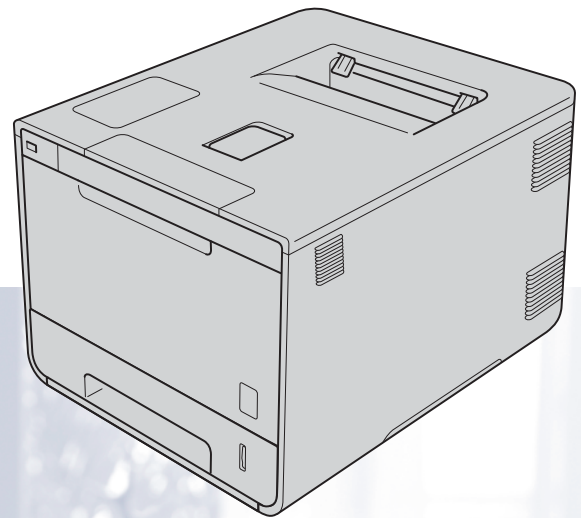


# 使用说明书

## Brother 激光打印机 HL-L9200CDW



！注意 使用本产品时，请您先仔细阅读使用说明书，再正确操作。

在您使用设备之前，您必须设置硬件并安装驱动程序。

包装箱内有印刷版本的快速安装指南，请阅读它设置设备。

请访问 <http://solutions.brother.com/>。您可以获取产品支持信息、最新的打印驱动程序和实用程序以及常见问题解答 (FAQ) 和技术问题解答。

## 为了创造更加美好的环境

请您协作

首先对您使用 Brother 产品表示衷心的感谢！

Brother 公司致力于关爱地球环境，制定了“从产品开发到废弃，关爱地球环境”的基本方针。当地的公民在环境保护活动中也应该对当地社会、环境两方面尽每个人的微薄之力。

因此，希望您能配合这个计划，作为环境保护活动的一环，在平时处理废弃物的时候能多加注意。

- 1 不用的包装材料，为了能再次回收利用，请交付给当地相关回收公司进行处理。
- 2 废弃耗材的处理，应遵守相关的法律和规定。请根据相关法律和规定妥当处理。
- 3 产品保养或修理需要更换零部件时，有不需要的电路板和电子零件，以及产品废弃时，请作为电子废弃物处理。
- 4 关闭本产品电源开关后，在拨下电源插头的情况下耗电量是零。
- 5 本产品中的部分零部件可以用于同一工厂生产的同系列机型上。

注：零部件的更换请联系 Brother 特约维修站。

### 中国环境标志声明

- 1 为了避免噪声干扰，建议将噪声大于 63dB 的设备放置于相对独立的区域。
- 2 本设备可使用再生纸。
- 3 确保在通风良好的地方使用本设备。
- 4 Brother 提供设备和耗材回收服务。关于回收方案的详细信息，请浏览网页 <http://www.brother.cn/company/info/declaration/20090304.html>。

## 使用说明书及提供方式

说明书名称	说明书描述	提供方式
产品安全手册	设置本设备前，请先阅读此手册。请参见此手册了解商标和法规限制的信息。	中文版：印刷品 / 包装箱内 英文版：PDF 文件 / 随机光盘 / 包装箱内
快速安装指南	遵循其中的说明设置本设备和安装适用于所用操作系统与连接类型的驱动程序和软件。	中文版：印刷品 / 包装箱内 英文版：PDF 文件 / 随机光盘 / 包装箱内
使用说明书	了解打印操作、耗材的更换方法以及进行常规维护，并获取故障排除提示。	(Windows®) PDF 文件 / 随机光盘 / 包装箱内 (Macintosh) PDF 文件 / Brother Solutions Center (Brother 解决方案中心) 网站 ( <a href="http://solutions.brother.com/">http://solutions.brother.com/</a> )
网络使用说明书	此说明书提供使用 Brother 设备时的有线和无线网络设置和安全设置信息。您还可以找到本设备所支持协议的相关信息和详尽的故障排除提示。	(Windows®) HTML 文件 / 随机光盘 / 包装箱内 (Macintosh) HTML 文件 / Brother Solutions Center (Brother 解决方案中心) 网站 ( <a href="http://solutions.brother.com/">http://solutions.brother.com/</a> )
Google 云打印指南	此指南介绍如何将 Brother 设备配置到谷歌帐户，以及如何使用 Google 云打印服务进行网络打印。	PDF 文件 / Brother Solutions Center (Brother 解决方案中心) 网站 ( <a href="http://solutions.brother.com/">http://solutions.brother.com/</a> )
基于移动设备的打印及扫描说明书 (适用于 Brother iPrint&Scan)	此说明书介绍连接到 Wi-Fi 网络时如何从移动设备进行打印以及如何从本 Brother 设备将数据扫描到移动设备中。	PDF 文件 / Brother Solutions Center (Brother 解决方案中心) 网站 ( <a href="http://solutions.brother.com/">http://solutions.brother.com/</a> )

# 使用本说明书

感谢您购买 Brother 设备！ 阅读此说明书将有助于您充分使用本设备。

## 本说明书中使用的符号和惯例

---

本说明书中使用的符号和惯例如下：

### **警告**

警告图标表示可能导致死亡或重伤的潜在危险情况。

### **重要事项**

重要事项图标表示可能导致财产损失或产品功能丧失的潜在危险。

### **提示**

提示图标提醒您如何应对可能出现的情况或提供有关当前操作如何与其他功能工作的提示。



触电危险图标警告您避免可能发生的触电伤害。



火灾隐患图标提醒您可能会引发火灾。



高温图标警告您切勿触摸烫热的设备部件。



禁止图标表示禁止执行的操作。

**粗体**

**粗体字**表示设备的触摸盘或计算机屏幕上的按键 / 按钮。

*斜体*


*斜体字*强调应当注意的要点或提示您参考相关主题。

[Courier New]

Courier New 字体表示设备触摸屏上显示的信息。



## 使用 Brother 实用程序 (Windows®)

**Brother Utilities**  是一个应用程序启动器，使用它可以方便地访问本设备上安装的所有 Brother 应用程序。


- 1 (Windows® XP、Windows Vista® 和 Windows® 7、Windows Server® 2003、Windows Server® 2008 和 Windows Server® 2008 R2)

依次点击  (开始) > 所有程序 > **Brother** >  **Brother Utilities (Brother 实用程序)**。

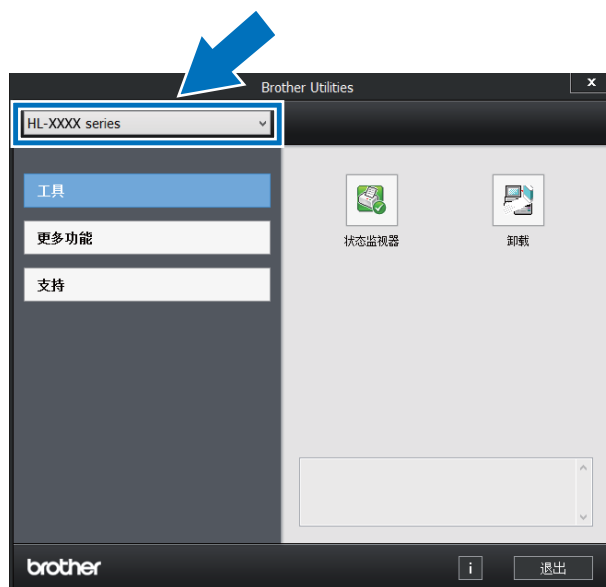
(Windows® 8 和 Windows Server® 2012)

点击开始屏幕或桌面上的  (**Brother Utilities (Brother 实用程序)**)。

(Windows® 8.1 和 Windows Server® 2012 R2)

将鼠标移到开始屏幕的左下角，点击  (如果您使用的是触摸屏设备，从开始屏幕底部向上滑动以显示应用屏幕)。显示应用屏幕时，点击  (**Brother Utilities (Brother 实用程序)**)。

- 2 选择本设备。



- 3 选择您想使用的操作。

# 目录

<b>1</b>	<b>打印方式</b>	<b>1</b>
	关于本设备 .....	1
	前视图和后视图 .....	1
	适用的纸张和其他打印介质 .....	2
	推荐纸张 .....	2
	纸张的类型和尺寸 .....	2
	处理和使用特殊纸张 .....	5
	通过计算机打印时的非打印区域 .....	8
	装入纸张 .....	9
	装入纸张和打印介质 .....	9
	将纸张装入标准纸盒和选配低位纸盒 .....	9
	将纸张装入多功能纸盒 (MP 纸盒) .....	13
	双面打印 .....	22
	双面打印向导 .....	22
	自动双面打印 .....	23
	手动双面打印 .....	25
	从 USB 闪存盘或支持大容量存储的数码相机打印 .....	26
	创建直接打印的 PRN 文件 .....	27
	直接打印 USB 闪存盘或支持大容量存储的数码相机中的数据 .....	28
<b>2</b>	<b>驱动程序和软件</b>	<b>31</b>
	打印机驱动程序 .....	31
	打印文档 .....	32
	打印机驱动程序设置 .....	33
	Windows® .....	34
	访问打印机驱动程序设置 .....	34
	Windows® 打印机驱动程序中的功能 .....	35
	基本选项卡 .....	35
	高级选项卡 .....	44
	打印配置文件选项卡 .....	53
	设备设置选项卡 .....	55
	服务支持 .....	57
	BR-Script 3 打印机驱动程序 (PostScript® 3™ 语言仿真) 功能 .....	59
	卸载打印机驱动程序 .....	67
	状态监控器 .....	68
	Macintosh .....	70
	打印机驱动程序中的功能 (Macintosh) .....	70
	选择页面设置选项 .....	70
	BR-Script 3 打印机驱动程序 (PostScript® 3™ 语言仿真) 中的功能 .....	80
	删除打印机驱动程序 .....	85
	状态监控器 .....	86
	软件 .....	89
	网络软件 .....	89

### 3 常规信息 90

操作面板概述.....	90
触摸式液晶显示屏.....	91
基本操作.....	93
设置和功能表.....	95
使用设置表.....	95
设置表.....	95
功能表.....	109
输入文本.....	112
插入空格.....	112
更正.....	112
重复字母.....	112
打印安全文档.....	113
安全文档.....	113
如何打印安全文档.....	113
安全功能.....	114
设置锁定.....	114
安全功能锁 3.0.....	115
Active Directory 认证.....	116
IPSec.....	116
环保性能.....	117
节墨.....	117
休眠时间.....	117
深度休眠模式.....	117
自动断电.....	118
静音模式功能.....	119
启用 / 关闭静音模式.....	119
色彩修正.....	120
色彩校准.....	120
色彩配准.....	121
自动修正.....	121

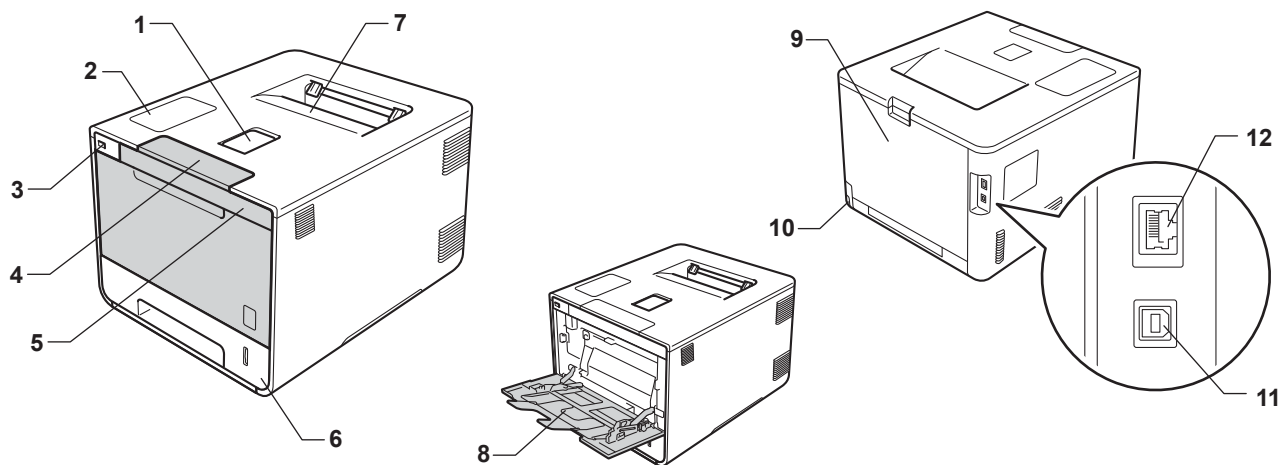
### 4 选配件 122

低位纸盒 (LT-325CL).....	123
SO-DIMM.....	124
SO-DIMM 类型.....	124
安装扩展内存.....	125

<b>5</b>	<b>常规维护</b>	<b>127</b>
	更换耗材 .....	127
	更换墨粉盒 .....	131
	更换硒鼓单元 .....	137
	更换转印带单元 .....	144
	更换废粉仓 .....	150
	清洁和检查设备 .....	157
	清洁设备的外部 .....	158
	清洁设备的内部 .....	160
	清洁电晕丝 .....	164
	清洁硒鼓单元 .....	167
	清洁撮纸辊 .....	174
	更换需定期维护的零件 .....	175
	包装和运输设备 .....	176
<b>6</b>	<b>故障排除</b>	<b>180</b>
	识别问题 .....	180
	错误和维护信息 .....	181
	卡纸 .....	186
	如果使用设备时出现问题 .....	198
	提高打印质量 .....	203
	设备信息 .....	211
	检查序列号 .....	211
	默认设置 .....	211
<b>A</b>	<b>附录</b>	<b>212</b>
	设备规格 .....	212
	常规 .....	212
	打印介质 .....	214
	打印机 .....	215
	接口 .....	215
	网络 (LAN) .....	216
	直接打印功能 .....	216
	计算机要求 .....	217
	关于纸张选择的重要信息 .....	218
	耗材 .....	219
	关于墨粉盒寿命的重要信息 .....	220
	Brother 联系方式 .....	222
	产品中有毒有害物质或元素的名称及含量 .....	223
<b>B</b>	<b>索引</b>	<b>224</b>

## 关于本设备

## 前视图和后视图



- 1 出纸托板支撑板 (支撑翼板)
- 2 带有触摸式液晶显示屏的触摸盘
- 3 USB 直接打印接口
- 4 前盖释放按钮
- 5 前盖
- 6 纸盒
- 7 出纸托板
- 8 多功能纸盒 (MP 纸盒)
- 9 后盖 (打开时为后出纸托板)
- 10 交流电源接口
- 11 USB 接口
- 12 10BASE-T/100BASE-TX 端口

## 适用的纸张和其他打印介质

打印质量可能因所用纸张类型不同而不同。

可以使用以下类型的打印介质：普通纸、薄纸、厚纸、特厚纸、铜版纸、再生纸、标签、信封或光面纸（请参见 ►► 第 214 页 *打印介质*）。

为获得最佳打印效果，请遵循以下说明：

- 切勿在纸盒中同时放置不同类型的纸张，否则可能导致卡纸或进纸错误。
- 为确保正确打印，必须从软件应用程序中选择与纸盒中的纸张相同的尺寸。
- 打印输出后切勿立即触摸纸张的打印面。
- 在大量购买纸张前，请先进行打印测试，以确保该类纸张适用于本设备。
- 使用激光设备专用标签。

## 推荐纸张

普通纸	蓝旗舰 APP 纸 70 克 / 平方米 金旗舰 APP 纸 80 克 / 平方米 Advanced Agro Double A 纸 80 克 / 平方米
-----	---

## 纸张的类型和尺寸

本设备从已安装的标准纸盒、多功能纸盒或选配低位纸盒进纸。

打印机驱动程序和本说明书中的纸盒名称如下所示：

纸盒	名称
纸盒	纸盒 1
选配低位纸盒单元	纸盒 2
多功能纸盒	MP 纸盒



## 纸盒容量

	纸张尺寸	纸张类型	张数
纸盒 (纸盒 1)	A4、Letter、Legal、 B5 (JIS)、Executive、 A5、A5 (长边)、A6、 Folio <sup>1</sup> 、 16K(195x270mm)、 16K(184x260mm)、 16K(197x273mm)	普通纸、薄纸和再生纸	最多 250 张 80 克 / 平方米
多功能纸盒 (MP 纸盒)	宽度： 76.2 ~ 215.9 毫米 长度： 127 ~ 355.6 毫米	普通纸、薄纸、厚纸、 特厚纸、再生纸、铜版纸、 标签、信封、薄信封、 厚信封和光面纸 <sup>2</sup>	最多 50 张 80 克 / 平方米 3 个信封 1 张光面纸
选配低位纸盒 (纸盒 2)	A4、Letter、Legal、 B5(JIS)、Executive、 A5、Folio <sup>1</sup> 、 16K(195x270mm)、 16K(184x260mm)、 16K(197x273mm)	普通纸、薄纸和再生纸	最多 500 张 80 克 / 平方米

<sup>1</sup> Folio 尺寸为 215.9 毫米 x 330.2 毫米。

<sup>2</sup> MP 纸盒中只能放入一张光面纸。

有关完整的纸张规格，请参见 ►► 第 214 页 *打印介质*。

## 推荐的纸张规格

适用于本设备的纸张规格如下：

基本重量	75 ~ 90 克 / 平方米
厚度	80 ~ 110 $\mu\text{m}$
粗糙度	高于 20 sec.
硬度	90 ~ 150 立方厘米 /100
丝流方向	长丝流
体积电阻率	$10\text{e}^9 \sim 10\text{e}^{11}$ 欧
表面电阻率	$10\text{e}^9 \sim 10\text{e}^{12}$ 欧 - 厘米
成分	$\text{CaCO}_3$ (中性)
灰分	23 wt% 以下
亮度	高于 80%
不透明度	高于 85%

- 使用适用于激光设备的普通纸进行复印。
- 使用重量为 75 ~ 90 克 / 平方米的纸张。
- 使用中性长丝流、湿度约为 5% 的纸张。
- 本设备可以使用符合 DIN 19309 规格的再生纸。

( 将纸张装入本设备前，请参见 >> 第 218 页 *关于纸张选择的重要信息。* )

## 处理和使用的特殊纸张

本设备适用于大多数类型的静电复印纸和铜版纸。但是，有些类型的纸张可能会影响打印质量或处理性能。购买前必须测试纸张以确保理想的打印效果。请将纸张密封保存于原始包装中，保持纸张平整同时避免受潮、阳光直射和受热。

选择纸张时的重要注意事项如下：

- 切勿使用喷墨纸，因为这种纸张可能会引起卡纸或损坏设备。
- 预打印纸张必须可以承受设备定影过程中产生的 200°C 高温。
- 如果使用铜版纸、粗糙纸、褶皱或有折痕的纸张，可能会降低打印质量。

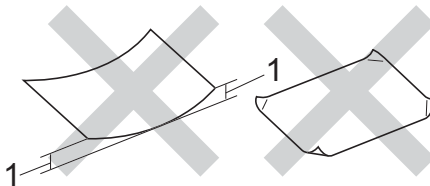
## 避免使用的纸张类型

### 重要事项

某些类型的纸张可能无法正常使用或者会损坏设备。

切勿使用以下纸张：

- 有过多丝流的纸张
- 十分光滑或光亮的纸张
- 卷曲或翘起的纸张



### 1 2 毫米或以上的卷曲可能会导致卡纸。

- 涂层纸或经化学处理的纸张
- 破损、有折痕或折叠的纸张
- 超出本说明书推荐重量规格的纸张
- 带有标签或订书钉的纸张
- 低温染色或热熔印刷的信头纸
- 多层纸或无碳纸
- 喷墨打印纸

如果使用上述任意一类纸张，则可能会损坏设备。由此造成的损坏不在 Brother 公司的保修服务范围之内。

## 信封

本设备可以使用大多数类型的信封。但是，由于制作方式的不同，有些信封可能会造成进纸和打印质量问题。要使用的信封应边缘平直、折痕清晰。信封应该放平并且不能是袋状或松散的结构。请仅使用高质量的信封，并告知经销商购买的信封将用于激光打印设备。

Brother 建议您进行打印测试，以确保获得理想的打印效果。

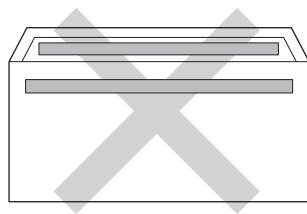
## 避免使用的信封类型

### 重要事项

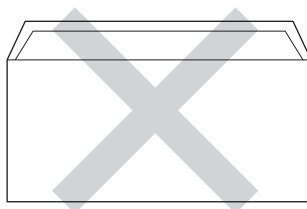
---

切勿使用以下信封：

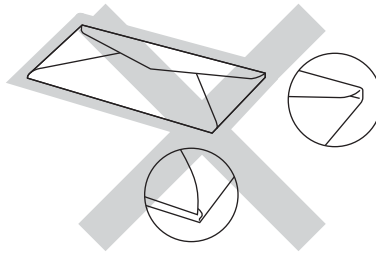
- 损坏、卷曲、褶皱或形状不规则的信封
- 过于光滑或粗糙的信封
- 带有别针、订书钉、回形针或线结的信封
- 带有自粘封口的信封
- 袋状结构的信封
- 折叠不整齐的信封
- 有浮凸面（有凸起字迹）的信封
- 激光打印机 /LED 打印机已打印过的信封
- 内部已打印过的信封
- 无法堆叠整齐的信封
- 使用超过打印机限制重量的纸张所制成的信封
- 边缘不直或不成长方形的信封
- 有开口、小孔、缺口或穿孔的信封
- 如下图所示表面带有胶条的信封



- 如下图所示的双重封口信封



- 购买时尚未封口的信封
- 各边都如下图所示封合的信封



如果您使用了任何以上列举的信封，可能会导致设备损坏。由此造成的损坏不在 Brother 公司的保修服务范围之内。

信封厚度、尺寸和封口形状有时候会导致进纸问题。

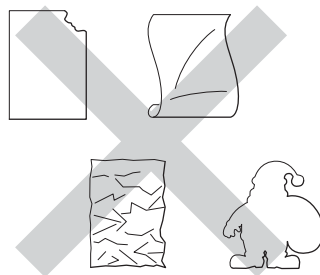
## 标签

本设备可以使用大多数类型的标签。标签所用粘胶必须基于丙烯酸，因为这一材料可经受定影单元的高温，性能也更稳定。粘胶不可接触设备的任何部位，否则标签贴纸可能会粘到硒鼓单元或各个辊上，导致卡纸或打印质量问题。标签之间不可露出粘胶。各标签必须合理布局，使其覆盖整个页面。使用带有间隙的标签可能导致标签剥落，并导致严重的卡纸或打印问题。

本设备使用的标签必须能承受持续 0.1 秒的 200°C 高温。

## 避免使用的标签类型

切勿使用损坏、卷曲、褶皱或形状不规则的标签。

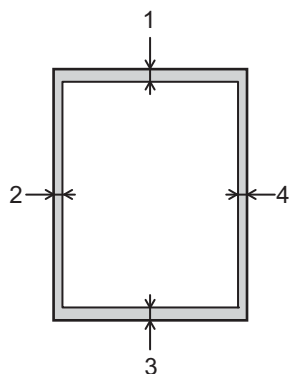


## 重要事项

- 切勿使用已用过的标签纸或露出剥离纸的标签，否则将会损坏设备。
- 切勿重复使用已用过或有缺失的标签纸。
- 标签纸的重量不可超过本使用说明书中规定的纸张重量规格。超过上述规格的标签纸可能无法正确进纸或打印，并可能损坏设备。

## 通过计算机打印时的非打印区域

以下数字表示不可打印的最大区域。根据您所使用的纸张尺寸或应用程序中的设置，非打印区域可能会有所不同。



用途	文档尺寸	上边距 (1)	左边距 (2)
		下边距 (3)	右边距 (4)
打印	Letter	4.23 毫米	4.23 毫米
	A4	4.23 毫米	4.23 毫米
	Legal	4.23 毫米	4.23 毫米



## 装入纸张

### 装入纸张和打印介质

本设备可以从标准纸盒、多功能纸盒或选配低位纸盒进纸。

将纸张放入纸盒时，请注意以下事项：

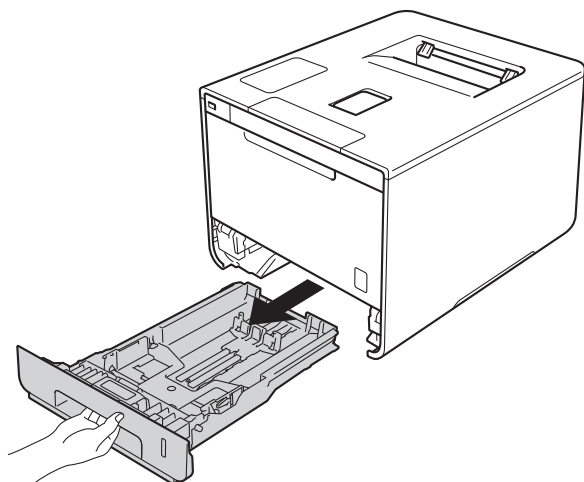
- 如果应用软件支持打印菜单中的纸张尺寸选项，则您可以通过该软件选择尺寸。如果应用软件不支持打印菜单中的纸张尺寸选项，则您可以在打印机驱动程序中设定或接触摸屏上的按键以选择所需纸张尺寸。

### 将纸张装入标准纸盒和选配低位纸盒

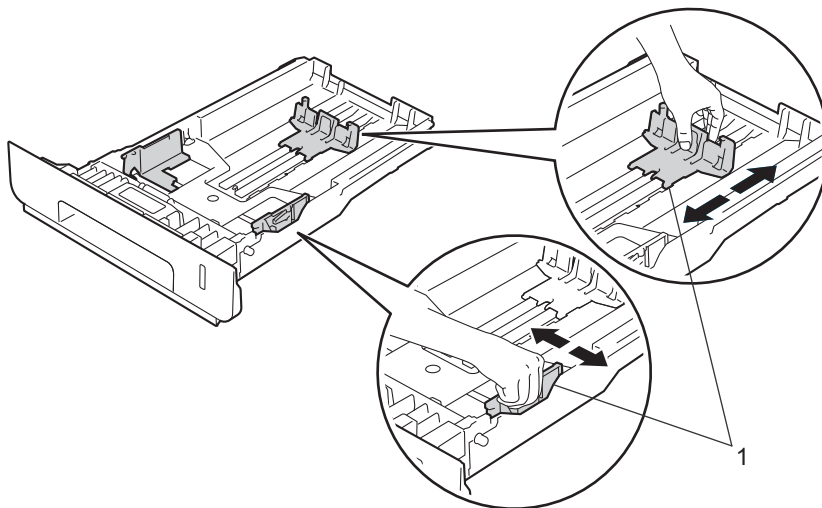
标准纸盒 ( 纸盒 1 ) 最多可容纳 250 张纸。选配低位纸盒 ( 纸盒 2 ) 最多可装入 500 张纸。装入的纸张不可超过纸盒右侧的最大纸张容量标记 (▼▼▼)。( 关于推荐使用的纸张，请参见 >> 第 2 页 *适用的纸张和其他打印介质*。 )

从纸盒 1 和纸盒 2 进纸，在普通纸、薄纸或再生纸上打印

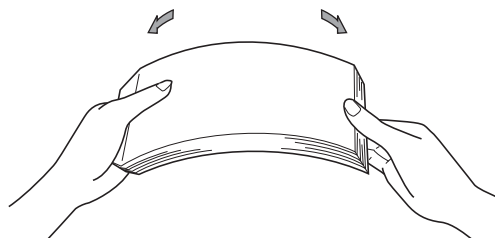
- 1 将纸盒从设备中完全拉出。



- 按住蓝色纸张导块释放杆 (1)，同时滑动纸张导块，调整至纸盒中的纸张尺寸。确保导块紧紧地嵌入插槽。

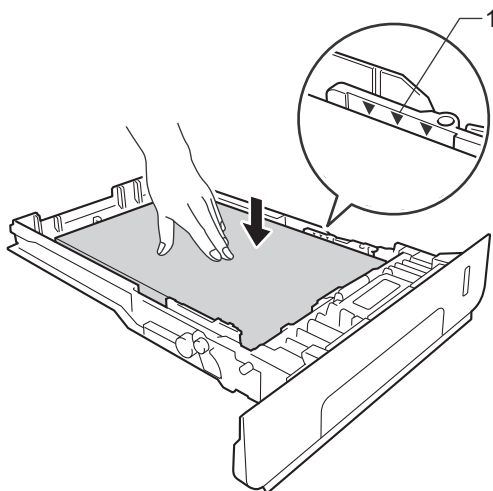


- 充分展开堆叠的纸张，以避免卡纸和进纸错误。



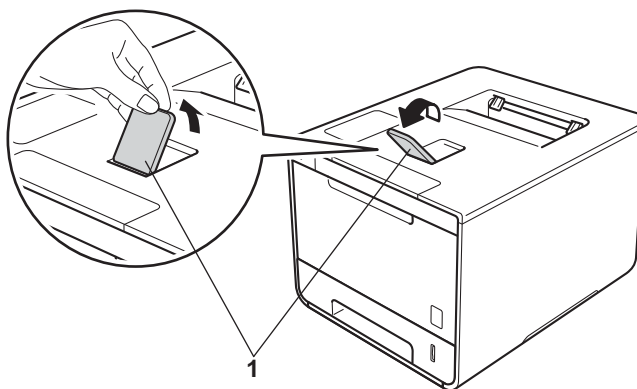
4 将纸张装入纸盒，并确保：

- 纸张位于最大纸张容量标记 (▼▼▼) (1) 之下。  
纸盒过满将导致卡纸。
- 纸张打印面朝下。
- 纸张导块触碰到纸张的两侧，以便正常进纸。



5 将纸盒紧紧地装回设备。确保纸盒已完全装入设备。

6 展开纸张支撑翼板 (1) 以防止纸张从出纸托板中滑落，或者在打印后立即取走每张纸。



7 根据您的操作系统更改打印机驱动程序设置 ( 详细信息, 请参见 *第 2 章: 驱动程序和软件* )。

从以下各下拉列表中选择所需选项 ( 关于适用的纸张尺寸和类型的更多信息, 请参见  
▶▶ *第 2 页 纸张的类型和尺寸* ):

■ 纸张大小

A4

Letter

Legal

Executive

A5

16K(195x270mm)

16K(184x260mm)

16K(197x273mm)

JIS B5

JIS B6

Folio

A5 长边

A6

关于适用的纸张尺寸, 请参见 ▶▶ *第 2 页 纸张的类型和尺寸*。

■ 介质类型

普通纸

薄纸

再生纸

■ 纸张来源

纸盒 1

纸盒 2 ( 如果可用 )

关于其他设置, 请参见 *第 2 章: 驱动程序和软件*。

**提示**

下拉列表中的选项的名称可能会因操作系统及其版本的不同而有所差异。

8 将打印作业发送到设备。

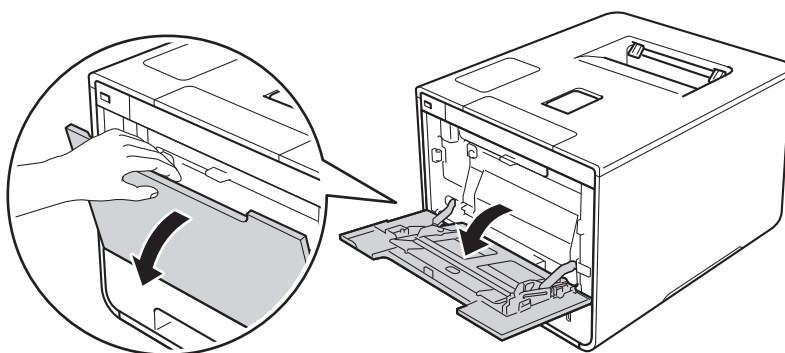
## 将纸张装入多功能纸盒 (MP 纸盒)

可以在 MP 纸盒中装入最多三个信封、一张光面纸或其他特殊打印介质，或者装入最多 50 张普通纸。通过该纸盒，您可以使用厚纸、铜版纸、标签、信封或光面纸进行打印。(关于推荐使用的纸张，请参见 >> 第 2 页 *适用的纸张和其他打印介质。*)

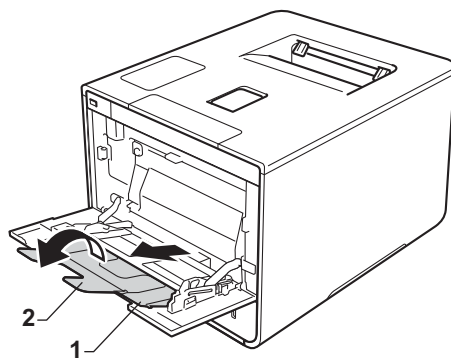
### 从 MP 纸盒进纸，在普通纸、薄纸、再生纸、铜版纸或光面纸上打印

使用光面纸时，如果出现卡纸或打印问题，请转到第 17 页，先打开后盖再进行打印。

- 1 打开 MP 纸盒并轻轻将其放下。

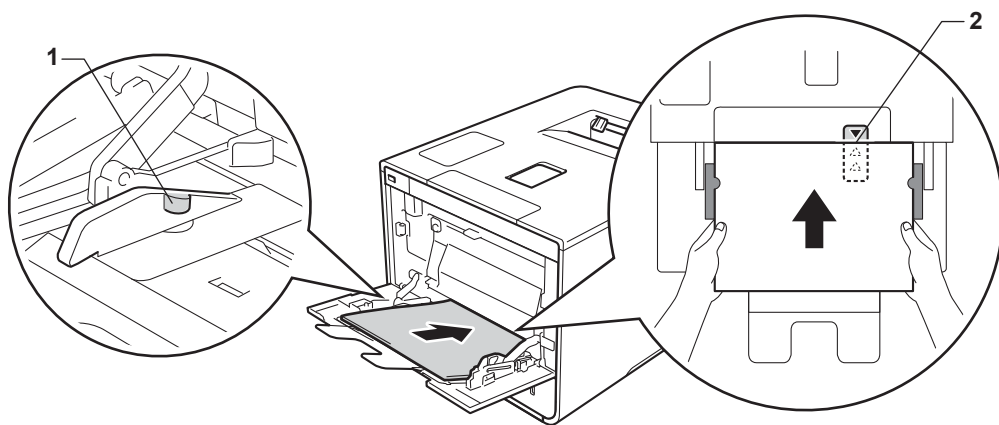


- 2 拉出 MP 纸盒支撑板 (1) 并展开支撑翼板 (2)。



③ 将纸张装入 MP 纸盒，并确保：

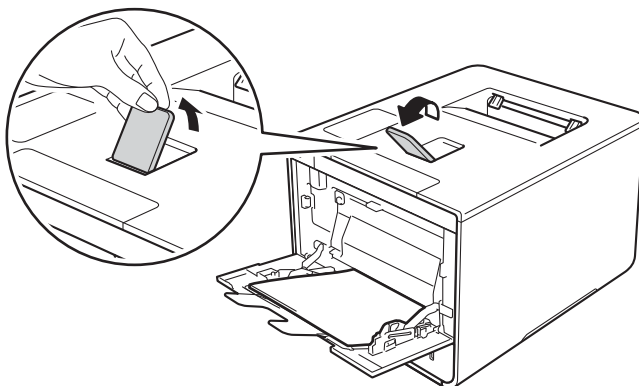
- 纸张位于最大纸张容量标记 (1) 之下。
- 纸张前端 (顶部) 位于 ▲ 和 ▼ 箭头 (2) 之间。
- 纸张打印面朝上，并以纸张前端先进入的方式放入纸盒。
- 纸张导块触碰到纸张的两侧，以便正常进纸。



提示

使用光面纸时，每次仅可在 MP 纸盒中放入一张纸，以避免卡纸。

④ 展开纸张支撑翼板以防止纸张从出纸托板中滑落，或者在打印后立即取走每张纸。





- 5 根据您的操作系统更改打印机驱动程序设置 (详细信息, 请参见第 2 章: 驱动程序和软件)。

从以下各下拉列表中选择所需选项 (关于适用的纸张尺寸和类型的更多信息, 请参见 >> 第 2 页 纸张的类型和尺寸):

■ 纸张大小

A4

Letter

Legal

Executive

A5

A5 长边

A6

B5

16K(195x270mm)

16K(184x260mm)

16K(197x273mm)

JIS B5

JIS B6

3 x 5

Folio

自定义纸张尺寸<sup>1</sup>

<sup>1</sup> 您可通过在 Windows® 打印机驱动程序中选择用户自定义尺寸 ...、在适用于 Windows® 的 BR-Script 打印机驱动程序中选择 **PostScript 自定义页面**或在 Macintosh 打印机驱动程序中选择**自定义页面尺寸**来定义初始纸张尺寸。

关于适用的纸张尺寸, 请参见 >> 第 2 页 纸张的类型和尺寸。

■ 介质类型

普通纸

薄纸

再生纸

铜版纸

光面纸

## ■ 纸张来源 多功能纸盒

关于其他设置，请参见第2章：*驱动程序和软件*。

### 提示

---

下拉列表中选项的名称可能会因操作系统及其版本的不同而有所差异。

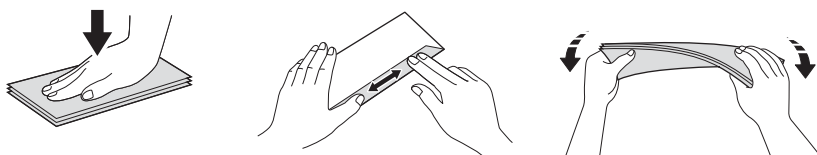
---

- 6 将打印作业发送到设备。

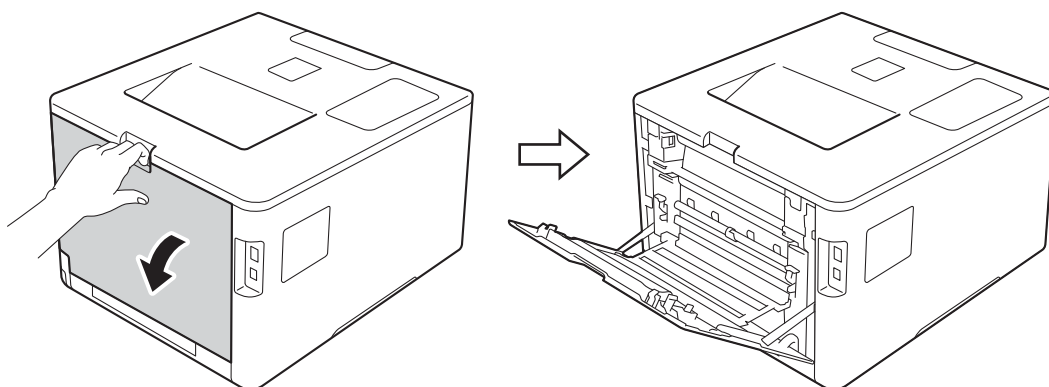
## 从 MP 纸盒进纸，在厚纸、标签和信封上打印

打开后盖（后出纸托板）时，设备内将形成一个从 MP 纸盒通向设备背面的直通式送纸通道。若要在厚纸、标签或信封上打印，请采用该送纸和出纸方式。（关于推荐使用的纸张，请参见 >> 第 2 页 适用的纸张和其他打印介质和 >> 第 6 页 信封。）

装入信封前，先将其边角尽可能压平。

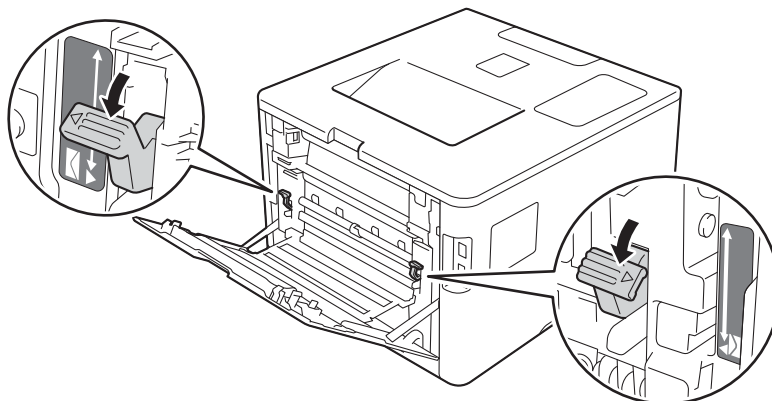


- 1 打开后盖（后出纸托板）。

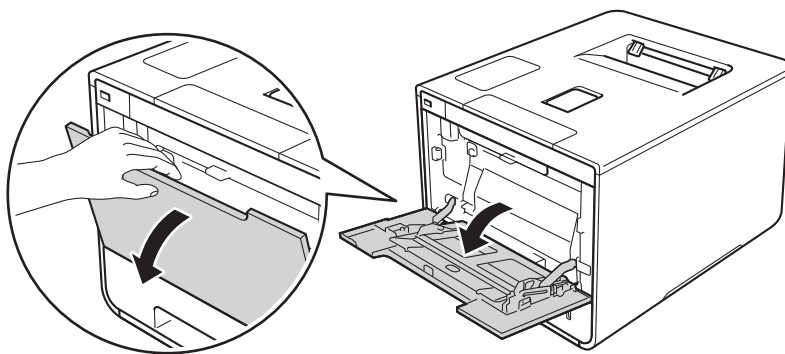


- 2 （仅适用于在信封上打印）

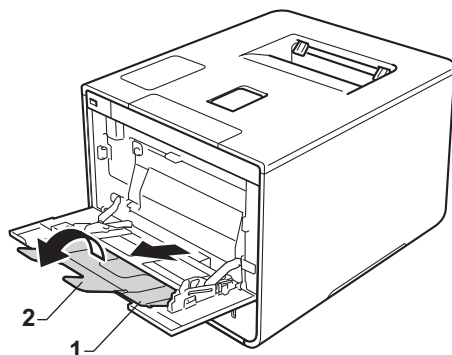
如下图所示，朝您的方向拉下左右两侧的灰色拉杆。



3 打开 MP 纸盒并轻轻将其放下。

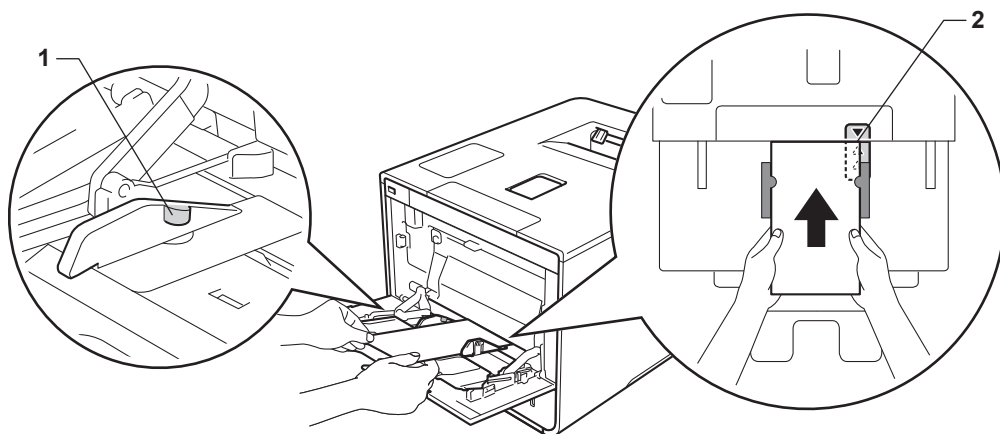


4 拉出 MP 纸盒支撑板 (1) 并展开支撑翼板 (2)。



5 将纸张、标签或信封装入 MP 纸盒，并确保：

- MP 纸盒中的信封数量不超过三个。
- 纸张、标签或信封位于最大纸张容量标记 (1) 之下。
- 纸张前端 (顶部) 位于 ▲ 和 ▼ 箭头 (2) 之间。
- 打印面朝上。



6 根据您的操作系统更改打印机驱动程序设置 (详细信息, 请参见第 2 章: 驱动程序和软件)。

从以下各下拉列表中选择所需选项 (关于适用的纸张尺寸和类型的更多信息, 请参见 >> 第 2 页 *纸张的类型和尺寸*):

■ **纸张大小**

*在厚纸或标签上打印时*

**A4**

**Letter**

**Legal**

**Executive**

**A5**

**A5 长边**

**A6**

**B5**

**16K(195x270mm)**

**16K(184x260mm)**

**16K(197x273mm)**

**JIS B5**

**JIS B6**

**3 x 5**

**Folio**

自定义纸张尺寸<sup>1</sup>

*在信封上打印时*

**Com-10**

**DL**

**C5**

**Monarch**

自定义纸张尺寸<sup>1</sup>

<sup>1</sup> 您可以通过在 Windows® 打印机驱动程序中选择 **用户自定义尺寸 ...**、在适用于 Windows® 的 BR-Script 打印机驱动程序中选择 **PostScript 自定义页面**或在 Macintosh 打印机驱动程序中选择 **自定义页面尺寸**来定义初始纸张尺寸。

关于适用的纸张尺寸, 请参见 >> 第 2 页 *纸张的类型和尺寸*。

## ■ 介质类型

*在厚纸上打印时*

**厚纸**

**特厚纸**

*在标签上打印时*

**标签**

*在信封上打印时*

**信封**

**薄信封**

**厚信封**

## ■ 纸张来源

**多功能纸盒**

关于其他设置，请参见第 2 章：*驱动程序和软件*。

## 提示

---

- 下拉列表中选项的名称可能会因操作系统及其版本的不同而有所差异。
  - 使用 10 号信封时，请从纸张大小下拉列表中选择 **Com-10** (适用于 Windows®) 或 **10 号 信封** (适用于 Macintosh)。
  - 对于打印机驱动程序中未列出的其他信封类型，如 9 号信封或信封 C6，请选择**用户自定义尺寸 ...** (适用于 Windows® 打印机驱动程序)、**PostScript 自定义页面** (适用于 Windows® 的 BR-Script 打印机驱动程序) 或 **自定义页面尺寸** (适用于 Macintosh 打印机驱动程序)。
-



- 7 将打印作业发送到设备。

## 提示

- 打印完成后请立即取走每个信封。如果任由信封堆叠，可能会导致卡纸或信封卷曲。
- 如果在打印过程中信封或厚纸字迹模糊，请将**介质类型**设置为**厚信封**或**特厚纸**以提高定影温度。
- 如果打印后信封起皱，请参见 >> 第 203 页 *提高打印质量*。
- 如果打印过程中厚纸卷曲，请每次仅在 MP 纸盒中装入一张纸。
- 信封接缝处必须已封贴牢固。
- 应保持信封的所有面折叠完好，无褶皱或折痕。

- 8 (仅适用于在信封上打印)

打印完成后，将您在步骤 ② 中拉下的两个灰色拉杆恢复原位。

- 9 合上后盖 (后出纸托板)。

## 双面打印

随机打印机驱动程序都支持双面打印。(Windows® 用户) 关于如何选择设置的详细信息, 请参见打印机驱动程序中的**帮助文本**。

### 双面打印向导

---

- 如果纸张过薄, 可能会导致皱褶。
- 如果纸张卷曲, 请将其抚平后放回到纸盒中。如果纸张仍然卷曲, 请更换纸张。
- 如果纸张进纸不正确, 可能会使纸张卷曲。请取出纸张并将其抚平。如果纸张仍然卷曲, 请更换纸张。
- 当您使用手动双面设置时, 可能会出现卡纸或打印质量不理想。(如果发生卡纸, 请参见 >> 第 186 页 *卡纸*。如果存在打印质量问题, 请参见 >> 第 203 页 *提高打印质量*。)

### 提示

---

确保纸盒完全装入设备。

---

## 自动双面打印

如果您正在使用 Macintosh 打印机驱动程序，请参见 >> 第 79 页 *双面打印*。

### 使用 Windows® 打印机驱动程序进行自动双面打印

- 1 根据您的操作系统更改打印机驱动程序设置 (详细信息，请参见第 2 章: *驱动程序和软件*)。

从以下各下拉列表中选择所需选项 (关于适用的纸张尺寸和类型的更多信息，请参见 >> 第 2 页 *纸张的类型和尺寸*):

- 纸张大小

  - A4

- 介质类型

  - 普通纸

  - 再生纸

  - 薄纸

  - 光面纸 (仅 MP 纸盒)

- 纸张来源

  - 纸盒 1

  - 多功能纸盒

  - 纸盒 2 (如果可用)

- 双面打印 / 小册子打印

  - 双面打印

- 双面打印设置中的双面打印类型

  - 每个方向有四个选项 (请参见 >> 第 41 页 *双面打印 / 小册子打印*)。

- 双面打印设置中的装订偏距

  - 指定装订偏距 (请参见 >> 第 41 页 *双面打印 / 小册子打印*)。

## 提示

- 请勿使用铜版纸。
- 下拉列表中选项的名称可能会因操作系统及其版本的不同而有所差异。

关于其他设置，请参见第 2 章: *驱动程序和软件*。

- 2 将打印作业发送到设备。设备将自动进行双面打印。

## 使用适用于 Windows® 的 BR-Script 打印机驱动程序进行自动双面打印

- 1 根据您的操作系统更改打印机驱动程序设置 ( 详细信息, 请参见 *第 2 章: 驱动程序和软件* )。

从以下各下拉列表中选择所需选项 ( 关于适用的纸张尺寸和类型的更多信息, 请参见  
➤➤ *第 2 页 纸张的类型和尺寸* ):

### ■ 纸张大小

A4

### ■ 介质类型

普通纸

再生纸

薄纸

光面纸 ( 仅 MP 纸盒 )

### ■ 纸张来源

纸盒 1

多功能纸盒

纸盒 2 ( 如果可用 )

### ■ 双面打印

短边翻转

长边翻转

### ■ 页序

从前向后

从后向前

## 提示

- 请勿使用铜版纸。
- 下拉列表中选项的名称可能会因操作系统及其版本的不同而有所差异。

关于其他设置, 请参见 *第 2 章: 驱动程序和软件*。

- 2 将打印作业发送到设备。设备将自动进行双面打印。

## 手动双面打印

适用于 Windows® 的 BR-Script 打印机驱动程序不支持手动双面打印。

如果您正在使用 Macintosh 打印机驱动程序，请参见 >> 第 79 页 *手动双面打印*。

### 使用 Windows® 打印机驱动程序进行手动双面打印

① 根据您的操作系统更改打印机驱动程序设置 (详细信息, 请参见 *第 2 章: 驱动程序和软件*)。

从以下各下拉列表中选择所需选项 (关于适用的纸张尺寸和类型的更多信息, 请参见 >> 第 2 页 *纸张的类型和尺寸*):

■ **纸张大小**

您可以使用适用于当前纸盒的所有纸张尺寸。

■ **介质类型**

您可以使用适用于当前纸盒的所有介质类型, 单面打印的信封和标签除外。

■ **纸张来源**

纸盒 1

多功能纸盒

纸盒 2 (如果可用)

■ **双面打印 / 小册子打印**

双面打印 (手动)

■ **双面打印设置中的双面打印类型**

每个方向有四个选项 (请参见 >> 第 41 页 *双面打印 / 小册子打印*)。

■ **双面打印设置中的装订偏距**

指定装订偏距 (请参见 >> 第 41 页 *双面打印 / 小册子打印*)。

关于其他设置, 请参见 *第 2 章: 驱动程序和软件*。

② 将打印作业发送到设备。设备将先在纸张的一面上打印所有偶数页, 然后 Windows® 驱动程序会 (通过弹出消息) 提示您重新装入纸张以打印奇数页。

### 提示

重新装入纸张前, 请将其抚平, 否则可能会导致卡纸。不建议使用过薄或过厚的纸张。

## 从 USB 闪存盘或支持大容量存储的数码相机打印

如使用直接打印功能，无需计算机即可进行打印。您只需将 USB 闪存盘插入本设备的 USB 直接打印接口，即可进行打印。您还可以连接并直接打印相机中的数据。

您可以使用符合以下规格的 USB 闪存盘：

USB 类别	USB 大容量存储类别
USB 大容量存储子类别	SCSI 或 SFF-8070i
传输协议	仅批量传输
格式 <sup>1</sup>	FAT12/FAT16/FAT32
扇区大小	最大 4096 字节
加密	不支持加密设备。

<sup>1</sup> 不支持 NTFS 格式。

### 提示

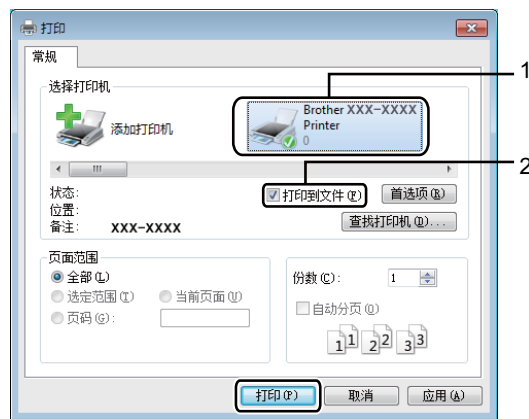
- 本设备可能不兼容某些 USB 闪存盘。
- 如果您的相机为 PictBridge 模式，则无法打印相机中的数据。请参阅相机附带的说明书，将相机从 PictBridge 模式切换为大容量存储模式。

## 创建直接打印的 PRN 文件

### 提示

本章的屏幕显示可能因应用程序和操作系统的不同而不同。

- 1 点击应用程序菜单栏上的**文件**，然后点击**打印**。
- 2 选择 **Brother HL-XXXX Printer (1)**，并选中**打印到文件**复选框 (2)。 点击**打印**。



- 3 根据计算机提示，选择用于保存文件的文件夹，然后输入文件名。  
如果仅提示您输入文件名，您也可以通过输入目录名称指定用于保存文件的文件夹。例如：C:\Temp\FileName.prn  
如果已经将 USB 闪存盘连接到计算机上，您可以直接将文件保存到 USB 闪存盘中。

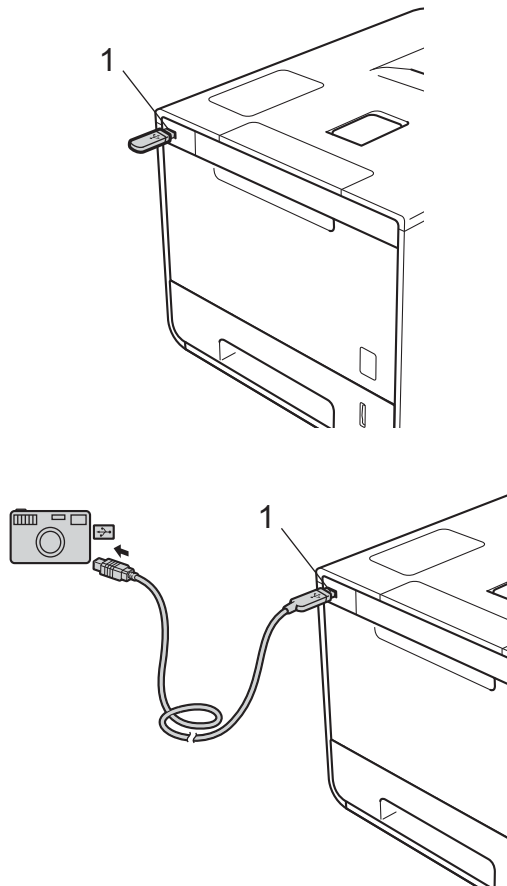
## 直接打印 USB 闪存盘或支持大容量存储的数码相机中的数据

1

### 提示

- 确保数码相机已打开。
- 请务必将您的数码相机从 PictBridge 模式切换为大容量存储模式。

- 1 将 USB 闪存盘或数码相机连接到设备前面的 USB 直接打印接口 (1)。触摸屏上将显示 [正在检查设备] 信息。



### 重要事项

- 为避免损坏设备，切勿将数码相机或 USB 闪存盘以外的任何装置插入 USB 直接打印接口。


### 提示

- 发生错误时，触摸屏上将不会显示 USB 闪存盘中的内容。
- 当设备处于深度休眠模式时，即使将 USB 闪存盘连接到 USB 直接打印接口，触摸屏上也不会显示任何信息。按触摸屏激活设备。
- 如果本设备的安全功能锁设置为 [开]，则可能无法使用直接打印功能 (►► 网络使用说明书)。



- 按 **^** 或 **v** 选择所需文件夹名称或文件名。  
如果已选择文件夹名称，按该文件夹名称。按 **^** 或 **v** 选择文件名，然后按该文件名。


## 提示

若要打印文件索引，接触触摸屏上的 。按 [启动] 开始打印。

- 执行以下操作中的一项：
  - 若要更改当前设置，按 [选项]。转到步骤 ④。
  - 若不想更改当前设置，转到步骤 ⑥。
- 按 **^** 或 **v** 显示您想更改的设置，然后按该设置。按 **^** 或 **v** 选择所需选项，然后按该选项。

## 提示

- 可以选择以下设置：
  - [纸张类型]
  - [纸张尺寸]
  - [多页]
  - [方向]
  - [双面]
  - [逐份打印]
  - [打印质量]
  - [纸盒用途]
  - [PDF 选项]
  - [输出颜色]
- 根据文件类型不同，上述某些设置可能不会显示。


- 执行以下操作中的一项：
  - 若要更改其他设置，重复步骤 ④。
  - 若不想更改其他设置，按 ，然后转到步骤 ⑥。
- 输入要打印的份数。

7 按 [启动] 开始打印。

### 重要事项

- 设备还未完成打印前，切勿将 USB 闪存盘从 USB 直接打印接口中拔出或断开数码相机与 USB 直接打印接口的连接。

### 提示

设备不处于直接打印模式时，您可以使用触摸屏更改直接打印的默认设置。按 ，然后按 [直接打印]。(请参见 >> 第 108 页 [直接打印]。)

## 打印机驱动程序

打印机驱动程序是将计算机使用的数据格式转换成特定打印机所需格式的软件。一般情况下，该格式为页面描述语言 (PDL)。

在随机光盘中 (仅 Windows®)，或在 Brother Solutions Center (Brother 解决方案中心) 的网站 (<http://solutions.brother.com/>) 上，有适用于 Windows® 和 Macintosh 各版本的打印机驱动程序。请遵循快速安装指南中的步骤安装驱动程序。您可以登录 Brother Solutions Center (Brother 解决方案中心) 网站下载最新版本的打印机驱动程序：

<http://solutions.brother.com/>

### Windows®

- Windows® 打印机驱动程序 (推荐用于本设备的打印机驱动程序)
- BR-Script 打印机驱动程序 (PostScript® 3™ 语言仿真)<sup>1</sup>

<sup>1</sup> 请使用随机光盘上的自定义安装来安装驱动程序。

### Macintosh<sup>1</sup>

- Macintosh 打印机驱动程序 (推荐用于本设备的打印机驱动程序)
- BR-Script 打印机驱动程序 (PostScript® 3™ 语言仿真)<sup>2</sup>

<sup>1</sup> 若要下载适用于 Macintosh 的打印机驱动程序，请登录 <http://solutions.brother.com/> 网站访问与您的型号对应的页面。

<sup>2</sup> 关于驱动程序的安装说明，请登录以下网站：<http://solutions.brother.com/>。

### Linux®<sup>1 2</sup>

- LPR 打印机驱动程序
- CUPS 打印机驱动程序

<sup>1</sup> 如需获取 Linux 打印机驱动程序的详细信息或下载该程序，请登录 <http://solutions.brother.com/> 网站访问与您的型号对应的页面或使用随机光盘中的链接。

<sup>2</sup> 根据 Linux 销售地区，驱动程序可能不可用或可能在本型号上市后发布。

## 打印文档

---

设备接收到来自计算机的数据时，会从纸盒、多功能纸盒或选配低位纸盒进纸并开始打印。可通过多功能纸盒送入多种类型的纸张和信封（请参见 >> 第 3 页 *纸盒容量*）。

2

- 1 从应用程序中选择打印命令。  
如果您的计算机中同时安装了其他打印机驱动程序，请通过软件应用程序中的打印或打印设置菜单选择 **Brother HL-XXXX series** (XXXX 为型号名称) 作为您的打印机驱动程序，然后点击**确定**或**打印**开始打印。
- 2 计算机发送打印作业到设备。触摸屏上将显示 [正在打印]。
- 3 设备打印完所有作业时，触摸屏将返回到主页屏幕。

### 提示

---

- 在应用程序软件中选择纸张大小和方向。
  - 若应用程序软件不支持自定义的纸张大小，请选择最大纸张尺寸。
  - 然后，在应用程序软件中通过更改左右边距来调整打印区域。
-

## 打印机驱动程序设置

当您通过计算机打印时，可以更改下列打印机设置：

	Windows® 打印机驱动程序	适用于 Windows® 的 BR-Script 打印机驱动程序	Macintosh 打印机驱动程序	适用于 Macintosh 的 BR-Script 打印机驱动程序
纸张大小	✓	✓	✓	✓
方向	✓	✓	✓	✓
份数	✓	✓	✓	✓
介质类型	✓	✓	✓	✓
打印质量	✓	✓	✓	✓
文档类型	✓			
彩色 / 黑白	✓	✓	✓	✓
多页	✓	✓	✓	✓
双面打印 <sup>1</sup> / 小册子打印 <sup>2</sup>	✓	✓	✓	✓
纸张来源	✓	✓	✓	✓
缩放	✓	✓	✓	✓
反转打印	✓		✓	✓
使用水印	✓			
页眉页脚打印	✓			
节墨模式	✓	✓	✓	✓
加密打印	✓	✓	✓	✓
管理员	✓			
用户认证	✓			
色彩校准	✓			
休眠时间	✓	✓	✓	✓
改进打印输出	✓	✓	✓	✓
跳过空白页	✓		✓	
以黑色打印文本	✓			
红头文件打印 <sup>3</sup>	✓		✓	
打印存档	✓			
打印配置文件	✓			

<sup>1</sup> 使用适用于 Windows® 的 BR-Script 打印机驱动程序时，手动双面打印不可用。

<sup>2</sup> 使用 Macintosh 打印机驱动程序和适用于 Macintosh 的 BR-Script 打印机驱动程序时，小册子打印不可用。

<sup>3</sup> (Macintosh) 此功能在状态监控器上可用。


# Windows®

## 访问打印机驱动程序设置


2

- 1 (对于 Windows® XP 和 Windows Server® 2003)  
点击 **开始 > 打印机和传真**。

(对于 Windows Vista® 和 Windows Server® 2008)

点击  (开始) 按钮 > **控制面板 > 硬件和声音 > 打印机**。

(对于 Windows® 7 和 Windows Server® 2008 R2)

点击  (开始) 按钮 > **设备和打印机**。

(对于 Windows® 8 和 Windows Server® 2012)  
将鼠标移到桌面的右下角。出现菜单栏时, 点击 **设置 > 控制面板**。在 **硬件和声音 (硬件)** 类别中, 点击 **查看设备和打印机**。

(对于 Windows Server® 2012 R2)  
点击开始屏幕上的 **控制面板**。在 **硬件** 类别中, 点击 **查看设备和打印机**。
- 2 右击 **Brother HL-XXXX series** 图标 (XXXX 为型号名称), 然后选择 **打印机属性 (属性)** 和 **Brother HL-XXXX series** (如有必要)。将出现打印机属性对话框。
- 3 点击 **常规** 选项卡, 然后点击 **首选项 ... (打印首选项 ...)**。若要配置纸盒设置, 请点击 **设备设置** 选项卡。

## Windows® 打印机驱动程序中的功能

如需获取更多信息，请参见打印机驱动程序中的帮助文本。

### 提示

- 本部分的屏幕显示均基于 Windows® 7 操作系统。不同的操作系统，计算机屏幕显示可能不同。
- 若要访问打印机驱动程序设置，请参见 ➤ 第 34 页 [访问打印机驱动程序设置](#)。

## 基本选项卡

点击基本选项卡左侧的示意图，可更改布局设置。



- 1 设置纸张大小、方向、份数、介质类型、打印质量、彩色 / 黑白和文档类型 (1)。
- 2 设置多页和双面打印 / 小册子打印 (2)。
- 3 选择纸张来源 (3)。
- 4 查看显示的设置列表 (4)。
- 5 点击**确定**确认设置。  
若要恢复默认设置，请点击**默认值**，然后点击**确定**。

### 提示

若要在打印前预览您的文档，请选中**打印预览**复选框 (5)。

## 纸张大小

从下拉列表中选择您正在使用的纸张大小。

## 方向

用于选择文档的打印方向 (纵向或横向)。

纵向 (垂直)	横向 (水平)
	

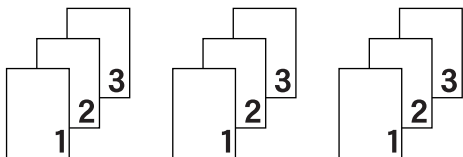
## 份数

点击 ▲ 或 ▼ 输入将要打印的份数。

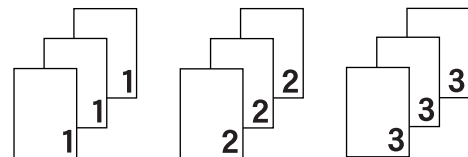
### ■ 逐份打印

选中逐份打印复选框时，将打印出一份完整副本，然后根据您所选择的份数进行重复打印。如果未选中逐份打印复选框，打印机将根据设定份数对每一页进行重复打印。

选中逐份打印复选框时



未选中逐份打印复选框时





## 介质类型

本设备支持下列介质类型。选择与您要使用的纸张相匹配的介质类型，以便获取最佳的打印质量。

- 普通纸
- 薄纸
- 厚纸
- 特厚纸
- 铜版纸
- 信封
- 厚信封
- 薄信封
- 再生纸
- 标签
- 光面纸

## 提示

---

- 使用普通纸 (60 ~ 105 克 / 平方米 ) 时，请选择**普通纸**。使用特厚或粗糙纸张时，请选择**厚纸**或**特厚纸**；使用铜版纸时，请选择**铜版纸**。
  - 使用信封时，请选择**信封**。已经选择了**信封**时，如果墨粉不能正确地固定在信封上，请选择**厚信封**。已经选择了**信封**时，如果信封被弄皱，请选择**薄信封**。详细信息，请参见  
▶▶ 第 3 页 *纸盒容量*。
  - 如果在打印机驱动程序中选择了**标签**，即使未选择**多功能纸盒**作为纸张来源，设备也会从 MP 纸盒进纸。
-

## 打印质量

选择以下打印质量设置：

### ■ 正常

建议用于一般打印。使用此模式时，打印质量好，打印速度适中。

### ■ 精细

最精细的打印模式。使用此模式打印照片等精确图像。由于打印数据远大于标准模式下的数据，所以处理时间、数据传输时间和打印时间都会比较长。

## 提示

根据您选择的打印质量设置，打印速度会有所不同。选择较高打印质量则耗时较长，而选择较低打印质量则耗时较短。

## 彩色 / 黑白

可以在打印机驱动程序中更改彩色 / 黑白设置，如下所示：

### ■ 自动

设备将检测文档内容的颜色。如果检测到任何彩色内容，设备将使用所有颜色打印整个文档。换言之，设备将通过混合相应颜色的墨粉表现文档中检测到的每个阴影，从而增加转印到纸张上的墨粉浓度。如果未检测到彩色内容，则进行黑白打印。本设备的默认设置为**自动**。

### ■ 彩色

无论文档中是否包含彩色内容，设备都将使用所有颜色打印文档。

### ■ 黑白

如果您的文档只包含黑色和灰度内容，请选择**黑白**。如果您的文档中包含彩色内容，选择**黑白**意味着设备将仅使用黑色墨粉以 256 级灰度打印文档。

## 提示

- 本设备的颜色传感器非常敏感，可能会将褪色的黑色文本或灰白色背景识别为彩色。如果您确定要打印的是黑白文档，而且想节省彩色墨粉，请选择**黑白**模式。
- 在打印彩色文档的过程中，如果青色、品红色或黄色墨粉用完，则无法完成当前的打印作业。但是，只要有黑色墨粉，您便可以取消打印作业，然后选择在**黑白**模式下重新打印。

## 文档类型

使用**文档类型**可选择打印相关类型数据的最佳设置。

### ■ 文档（标准）

使用此模式打印图文混合文档。

### ■ 照片 / 图像

使用此模式打印照片或图像。

### ■ 文档（混合）

使用此模式打印图形 / 文本和照片 / 图像混合文档。

## 提示

---

选择**文档（混合）**打印文档可能耗时较长。

---

### ■ 手动

选择**手动**选项时，可通过点击**设置按钮**手动选择设置。

## 设置对话框

若要更改以下设置，请点击**基本选项卡**中的**设置 ...**。

### ■ 彩色模式

配色模式下，可选择以下选项：

#### • 正常

此选项为默认彩色模式。

#### • 鲜艳

将所有元素的色彩调整得更明亮。

#### • 自动

打印机驱动程序会自动选择**彩色模式**类型。

## 提示

---

选择**自动**打印数据可能耗时较长。

---

#### • 无

### ■ 导入 ...

若要调整特定图像的打印配置，请点击**设置**。调整完亮度和对比度等图像参数后，请将这些设置导入为打印配置文件。通过**导出 ...**选项，可使用当前设置创建一个打印配置文件。

### ■ 导出 ...

若要调整特定图像的打印配置，请点击**设置**。调整完亮度和对比度等图像参数后，请将这些设置导出为打印配置文件。通过**导入 ...**选项，可加载先前导出的配置文件。

### ■ 改进灰度色彩

可提高阴影区域的图像质量。

### ■ 增强黑色打印

无法正确打印黑色图形时，请选择此设置。

### ■ 改善细线

可用于改善细线的图像质量。

### ■ 提高图片打印质量

如果打印出来的填色和图案与计算机上显示的不同，请选择此选项。

## 多页

多页选项可以缩小纸张图像尺寸，将多个页面打印在同一张纸上，也可以放大纸张图像尺寸，将一个页面打印在多张纸上。

### ■ 页序

选择 N 合 1 选项时，可以在下拉列表中选择页面的顺序。

### ■ 边框线

使用多页功能将多个页面打印在同一张纸上时，您可以选择为纸张添加实线边框、虚线边框或无边框。

### ■ 打印裁切线

选择 N x N 页 1 版选项时，可以选择**打印裁切线**选项。使用此选项可以为可打印区域添加细裁切线。

## 双面打印 / 小册子打印

若要打印小册子或进行双面打印，请使用此选项。

### ■ 无

禁用双面打印。

### ■ 双面打印 / 双面打印（手动）

若要进行双面打印，请使用这些选项。

#### • 双面打印

设备将自动进行双面打印。

#### • 双面打印（手动）

设备首先打印所有偶数页面，然后打印机驱动程序停止并显示需要重新装入纸张的提示。点击**确定**，将打印奇数页面。

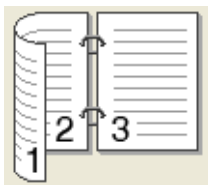
当您选择**双面打印**或**双面打印（手动）**时，**双面打印设置 ...**按钮可用。您可以在**双面打印设置**对话框中选择以下选项：

#### • 双面打印类型

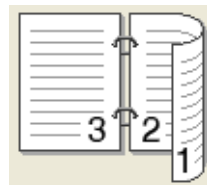
每个方向有四种双面装订方向。

#### 纵向

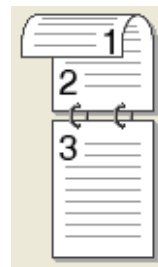
长边（左）



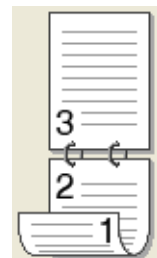
长边（右）



短边（上）



短边（下）



#### 横向

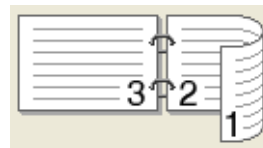
长边（上）



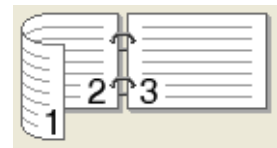
长边（下）



短边（右）



短边（左）



#### • 装订偏距

选中**装订偏距**时，您还可以以英寸或毫米为单位指定装订偏距。

## ■ 小册子打印 / 小册子打印（手动）

使用双面打印功能制作小册子时，请使用此选项。它会按照正确的页码排列文档，您无需排列页码顺序，只要对折已打印的页面即可。

### • 小册子打印

设备将自动进行双面打印。

### • 小册子打印（手动）

设备首先打印所有偶数页面，然后打印机驱动程序停止并显示需要重新装入纸张的提示。点击**确定**，将打印奇数页面。

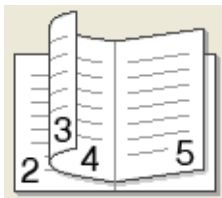
当您选择**小册子打印**或**小册子打印（手动）**时，**双面打印设置 ...**按钮可用。您可以在**双面打印设置**对话框中选择以下设置。

### • 双面打印类型

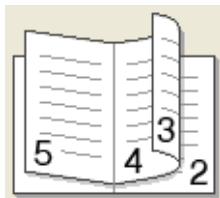
每个方向有两种双面装订方向。

纵向

左侧装订

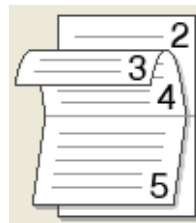


右侧装订

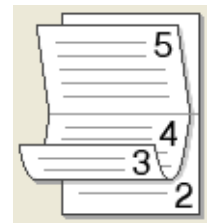


横向

顶部装订



底部装订



### • 小册子打印方式

选择**分套打印**时：

使用此选项可以将整本小册子打印成较小的单个小册子集，也无需排列页码顺序，只要对折已打印的小册子集即可。您可以从 1 到 15 指定各个小册子的页数。当打印的小册子对折页数较多时，此选项非常有用。

### • 装订偏距

选中**装订偏距**复选框，以英寸或毫米为单位指定装订偏距。

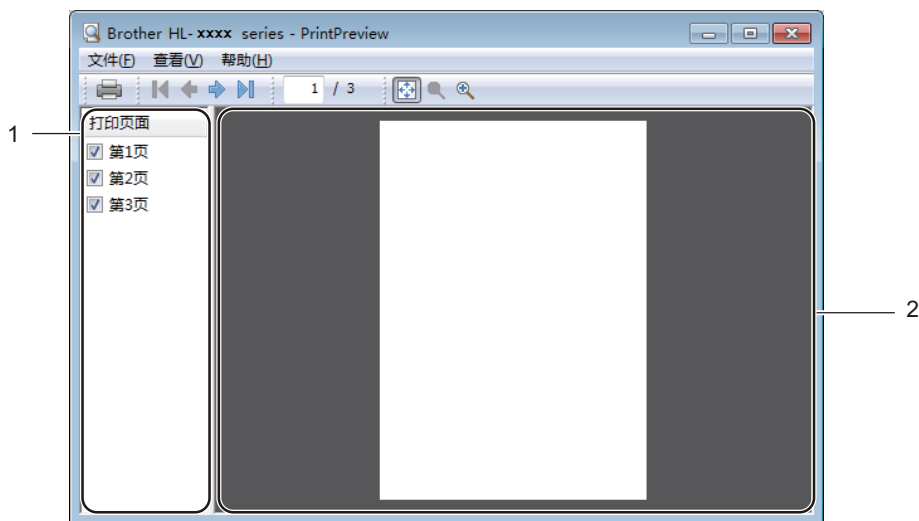
## 纸张来源

您可以选择**自动选择**、**纸盒 1**、**纸盒 2**<sup>1</sup>或**多功能纸盒**，并分别指定打印第一页纸和从第二页纸以后进行打印的纸盒。

<sup>1</sup> 已安装选配纸盒时可用。

## 打印预览

打印前预览文档。如果您选中**打印预览**复选框，则开始打印前将先打开打印预览窗口。



### ■ (1) 页面列表区域

页面列表区域显示实际要打印的页面的页码。在此列表中选中的一个页面，预览区域便会显示该页面的打印预览图。要取消打印某个页面，请取消选中其对应的复选框。

### ■ (2) 预览区域

预览区域显示页面列表区域中所选页面的打印结果预览图。

## 提示

- 如果在打印机驱动程序设置中选择了**小册子打印**设置，则无法使用打印预览选项。
- 如果在打印机驱动程序设置中选择了**双面打印**设置，则无法在页面列表区域中删除页面。

## 高级选项卡



点击以下设置更改相应的选项设置:

- (1) 缩放
- (2) 反转打印
- (3) 使用水印
- (4) 页眉页脚打印
- (5) 节墨模式
- (6) 加密打印
- (7) 管理员
- (8) 用户认证
- (9) 其他打印选项 ...

### 缩放

选择一个选项以更改打印图像的比例。

### 反转打印

选中反转打印复选框，将页面旋转 180 度。



## 使用水印

将标识或文本作为水印打印到文档中。选择预设的水印或使用自己创建的图像文件。选中使用水印复选框，然后单击**设置 ...** 按钮。

## 水印设置



### ■ 前置

选中此复选框时，所选字符或图像将覆盖到您的打印文档中。

### ■ 用轮廓文本

如果只需打印文本水印的轮廓（空心打印），请选中此复选框。

### ■ 自定义设置

如果要在首页和后续页面上打印不同的水印，请选中此复选框。

## ■ 编辑水印

点击添加 ... 按钮添加水印设置，然后从水印类型中选择使用文本或使用图像文件。



- **标题**

为水印输入合适的标题。

- **文本**

在文本栏中输入水印文本，然后选择字体、字形、大小，并设置选择颜色 ...。

- **图像文件**

在文件中输入您想用作水印的图像文件的文件名和位置，或点击浏览 ... 检索文件位置。支持位图、JPEG 和 PNG 文件格式。可在 25% ~ 999% 的范围内调整图像的缩放比例。

- **位置**

使用此项设置控制水印在页面上的位置。

## 页眉页脚打印



启用该功能后，您可以在文档上打印计算机系统时钟的日期和时间、计算机登录用户名或您输入的文本。点击**设置**进行自定义设置。

### ■ ID 打印

选择**登录用户名**打印您的计算机登录用户名。若要打印其他名称，请选择**自定义**，然后在自定义文本框中输入名称。

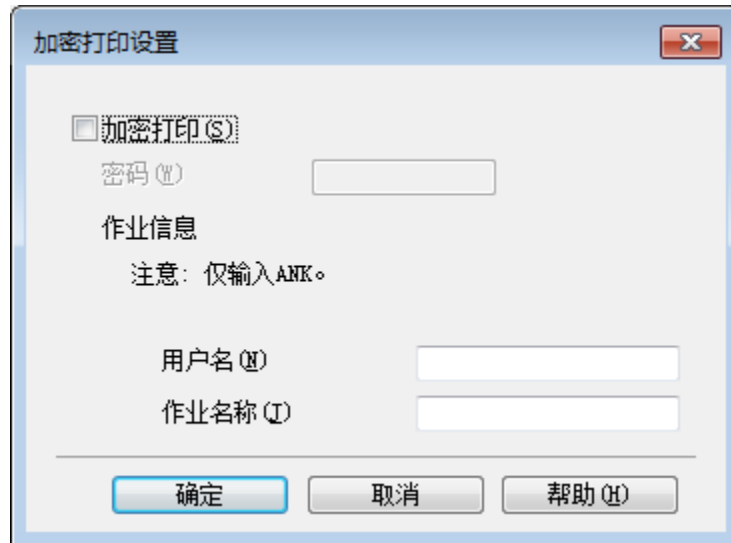
### 节墨模式

使用此功能可以节省墨粉。当**节墨模式**设置为开时，打印输出效果较浅。此选项默认设置为关（未选中）。

### 提示

Brother 不建议您在**节墨模式**下打印照片或灰度图像。

## 加密打印



加密文档是指发送至设备时受密码保护的文档。只有知道密码的用户才能够打印此类文档。由于文档在设备中加密，所以您必须通过设备触摸屏输入密码方可打印该文档。

发送加密文档：

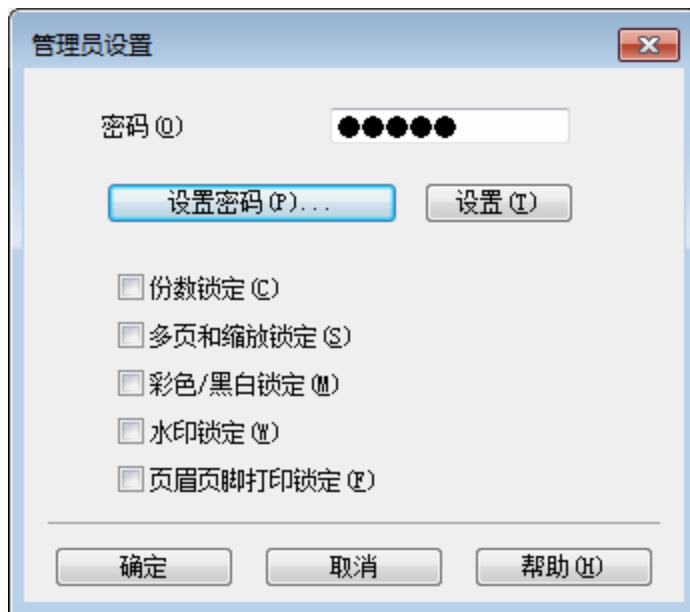
- 1 点击**加密打印**中的**设置 ...**，然后选中**加密打印**复选框。
- 2 输入密码，然后点击**确定**。
- 3 若要打印加密文档，必须使用设备的触摸屏输入密码（请参见 [▶▶ 第 113 页 打印安全文档](#)）。

删除加密文档：

必须通过设备的触摸盘删除加密文档（请参见 [▶▶ 第 113 页 打印安全文档](#)）。

## 管理员

管理员可以限制缩放和水印等设置的使用权限。



### ■ 密码

在此栏中输入密码。

### 提示

点击**设置密码 ...** 可更改密码。

### ■ 份数锁定

选中此复选框可锁定基本选项卡中的份数选项，以防止用户打印多份副本。

### ■ 多页和缩放锁定

选中此复选框可锁定多页和缩放设置。

### ■ 彩色 / 黑白锁定

选中此复选框可将彩色 / 黑白设置锁定为黑白，以防止进行彩色打印。

### ■ 水印锁定

选中此复选框可锁定水印选项的设置，以防止更改。

### ■ 页眉页脚打印锁定

选中此复选框可锁定页眉页脚打印选项的设置，以防止更改。

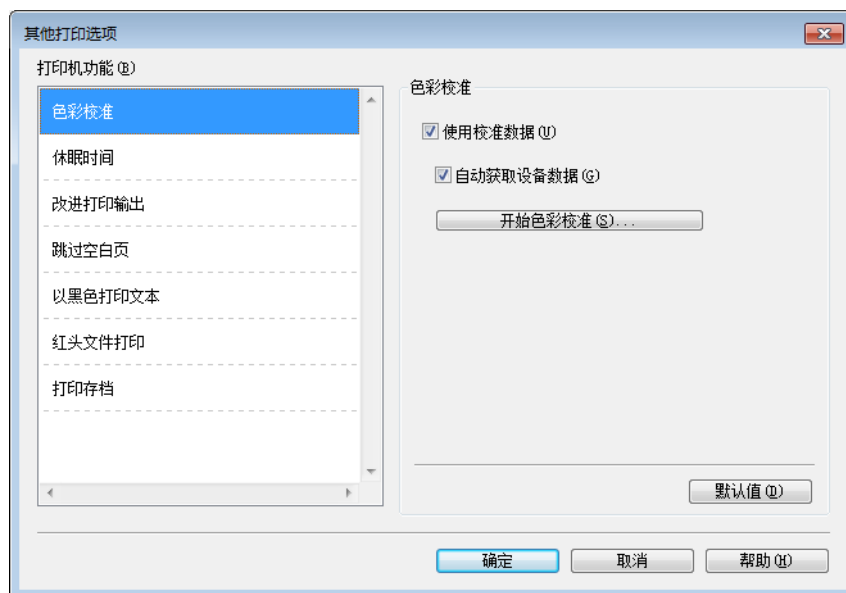
## 用户认证

如果安全功能锁功能限制您使用计算机进行打印，您可以检查当前打印状态。点击**检查打印状态**可查看您的计算机登录名信息，如在网络中使用本设备时的限制功能和允许打印的剩余页数等。将显示**认证结果**对话框。

若要每次打印时都打开**认证结果**对话框，请选中**在打印前显示打印状态**复选框。

关于安全功能锁的详细信息 >> [网络使用说明书](#)

## 其他打印选项



您可以在**打印机功能**中设置以下选项：

- 色彩校准
- 休眠时间
- 改进打印输出
- 跳过空白页
- 以黑色打印文本
- 红头文件打印
- 打印存档

## 色彩校准

根据设备使用环境的温度和湿度情况，每种色彩的输出浓度可能会有所不同。此设置允许打印机驱动程序使用存储在设备中的色彩校准数据，有助于您改进色彩浓度。

### ■ 使用校准数据

选中此复选框时，打印机驱动程序将使用从设备中获取的校准数据设置色彩匹配，以确保稳定的打印质量。

### ■ 自动获取设备数据

选中此复选框时，打印机驱动程序将使用本设备的色彩校准数据。

### ■ 开始色彩校准

点击此按钮后，设备随即开始进行色彩校准，之后打印机驱动程序将使用设备的校准数据。

## 休眠时间

当设备在一段时间内未接收到数据时，将进入休眠模式。设备在休眠模式中等同于电源关闭状态。选择打印机默认值时，定时器将恢复出厂默认休眠时间；该休眠时间可以在驱动程序中修改。

当设备处于休眠模式时，触摸屏背景灯熄灭，但是设备仍可以接收数据。接收打印作业便可激活设备并开始打印。

## 改进打印输出

此功能可用于改进打印质量问题。

### ■ 减少纸张卷曲

选择此设置可以减少纸张卷曲。

如果您仅打印几页文档，则无需选择此项设置。Brother 建议您将打印机驱动程序中的**介质类型**设置更改为薄纸。

## 提示

---

此操作会降低设备定影过程的温度。

### ■ 改进墨粉定影

选择此项设置可以改进墨粉的定影效果。如果此选项不足以改进定影效果，请将打印机驱动程序中的**介质类型**设置更改为厚纸。

## 提示

---

此操作使设备定影过程的温度升高。

---

## 跳过空白页

如果选中**跳过空白页**，打印机驱动程序会检测空白页并且不进行打印。

### 提示

当您选择以下选项时，此选项不可用：

- 使用水印
- 页眉页脚打印
- 多页中的**每页 N 版**和**NxN 页 1 版**
- **双面打印 / 小册子打印**中的**双面打印（手动）、小册子打印、小册子打印（手动）**和**带装订偏距的双面打印**

## 以黑色打印文本

选择此选项可始终以黑色打印所有文本。

### 提示

可能不兼容某些字符。

## 红头文件打印

有多种红色可供选择，以满足您的需要。

### ■ 使用推荐的红色

如果接受我们推荐的颜色，选中“**使用推荐的红色**”。

### 提示

所示红色仅为图像样本，请注意图像样本和实际打印的红色可能稍有差异。

### ■ 选择其他红色

如果不接受我们推荐的红色，选中“**选择其他红色**”。点击**打印红色色卡**按钮，选择其他红色色号，然后在**输入色卡中的色号框**中输入所选色号。

### 提示

为了获取最佳输出效果，选择**红头文件打印**模式时，**节墨模式**不可用。如果您需要使用**节墨模式**，请关闭**红头文件打印**模式。

## 打印存档

打印输出的副本可作为 PDF 文件保存到您的计算机。若要更改文件大小，左右拖动**文件大小**滑块。分辨率根据文件大小设置。

### 提示

启用此功能后，设备开始打印前可能要等待稍长时间。



## 打印配置文件选项卡

打印配置文件是可编辑的预设值，可使您快速访问常用打印配置。



- (1) 打印配置文件列表框
- (2) 删除配置文件 ...
- (3) 总是先显示打印配置文件选项卡。
- (4) 添加配置文件 ...
- (5) 当前打印配置文件视图

- ① 从打印配置文件列表框中选择所需的配置文件。
- ② 若要在每次打印时先显示打印配置文件选项卡，请点击总是先显示打印配置文件选项卡。。
- ③ 点击确定应用您选择的配置文件。

## 添加配置文件

点击**添加配置文件 ...** 按钮显示**添加配置文件 ...** 对话框。根据您的最喜欢的设置添加最多 20 个新配置文件。

- 1 在**名称**中输入标题。
- 2 从图标列表中选择您想使用的图标，然后点击**确定**。
- 3 显示在打印机驱动程序窗口左侧的设置将会被保存。

## 删除配置文件

点击**删除配置文件 ...** 显示**删除配置文件**对话框。可删除任何已添加的配置文件。

- 1 从打印配置文件列表框中选择所需的配置文件。
- 2 点击**删除**。
- 3 所选配置文件将被删除。

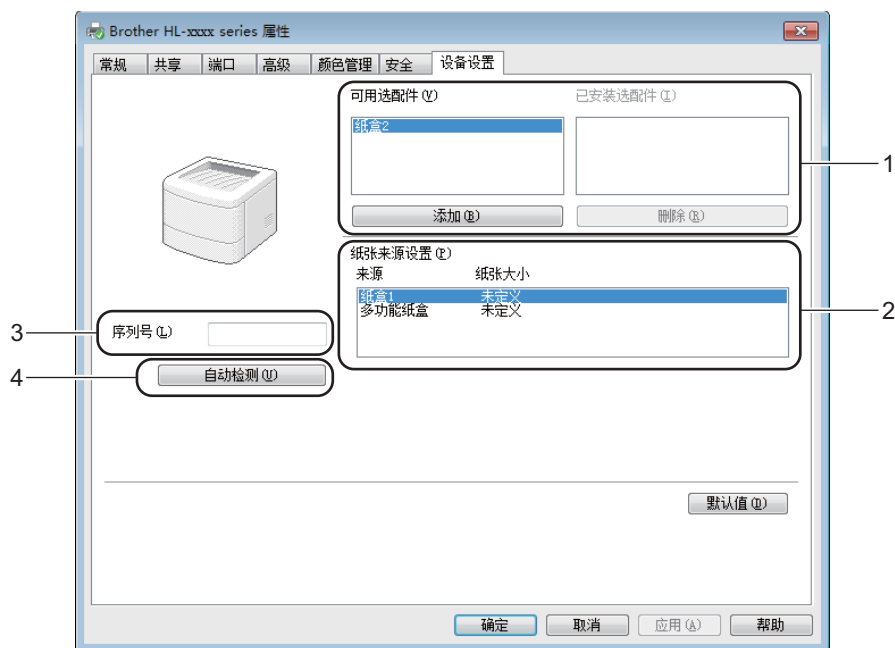
## 设备设置选项卡

### 提示

若要进入设备设置选项卡，请参见 >> 第 34 页 *访问打印机驱动程序设置*。

2

如下图所示，可定义各纸盒的纸张大小，并在设备设置选项卡中自动检测设备的序列号。



#### ■ (1) 可用选配件 / 已安装选配件

您可以手动添加和删除安装在设备上的选配件。纸盒设置将与安装选配件相匹配。

#### ■ (2) 纸张来源设置

点击**自动检测** (4) 按钮检测并显示设备的序列号和纸盒的纸张大小设置。

#### ■ (3) 序列号

通过点击**自动检测** (4)，打印机驱动程序将搜索设备并显示其序列号。如果无法接收信息，屏幕上将显示“-----”。

#### ■ (4) 自动检测

**自动检测**设置可以查找当前安装的可选设备，并在打印机驱动程序中显示可用选配件。点击**自动检测**时，安装在设备中的选配件将被列于**可用选配件** (1)。通过选择您想添加或删除的可选设备，然后点击**添加**或**删除**，即可手动添加或删除选配件。

## 提示

---

**自动检测 (4)** 设置在下列设备环境中不可用：

- 设备电源关闭。
  - 设备处于错误状态。
  - 设备在共享网络环境中使用 USB 接口电缆连接至打印服务器。
  - 电缆未正确连接至设备。
-

## 服务支持

点击打印首选项对话框中的服务支持 ...。



### ■ (1) Brother Solutions Center

点击此按钮可访问 Brother Solutions Center (Brother 解决方案中心) 网站 (<http://solutions.brother.com/>) 获取 Brother 产品的相关信息，包括常见问题解答 (FAQ)、使用说明书、驱动程序更新和设备的使用提示。

■ (2) **原装耗材网站 ...**

点击此按钮可访问 Brother 耗材网站，了解原装 Brother 耗材。

■ (3) **Brother CreativeCenter**

点击此按钮可访问 Brother CreativeCenter，免费获取简单的在线解决方案，以满足商务和家庭需求。

■ (4) **打印设定**

点击此按钮可打印显示设备内部设置如何配置的页面。

■ (5) **检查设置 ...**

点击此按钮可检查打印机驱动程序设置。

■ (6) **关于 ...**

点击此按钮可查看打印机驱动程序文件和版本信息的列表。

## BR-Script 3 打印机驱动程序 (PostScript® 3™ 语言仿真) 功能

### 提示

本部分的屏幕显示均基于 Windows® 7 操作系统。不同的操作系统，计算机屏幕显示可能不同。

2

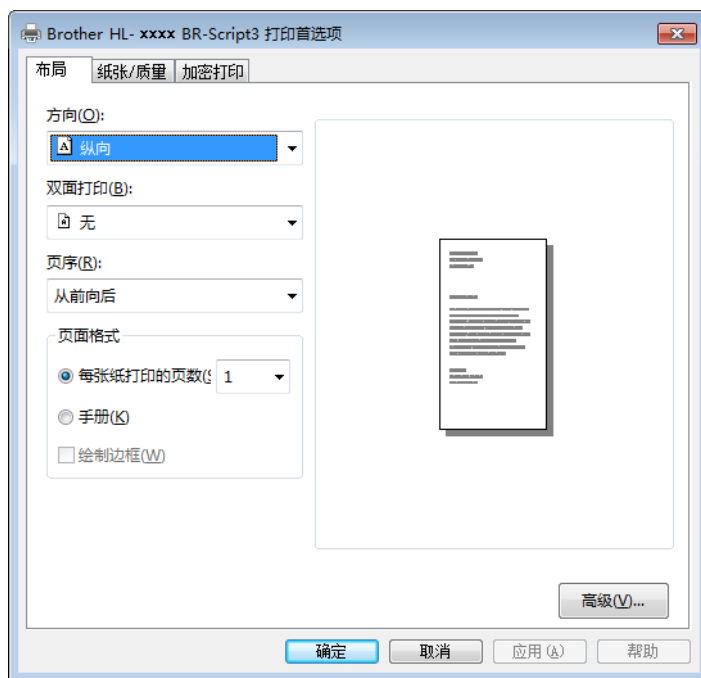
### 打印首选项

#### 提示

若要进入打印首选项对话框，请点击 **Brother HL-XXXX BR-Script3 Properties** 对话框的常规选项卡中的**首选项 ...**。

#### ■ 布局选项卡

通过设置方向、双面打印、页序和每张纸打印的页数等选项更改布局。



- 方向

用于选择文档的打印方向。

- 纵向
- 横向
- 旋转横向

- 双面打印

若要进行双面打印，请选择**短边翻转**或**长边翻转**。

- 页序

用于设定文档页面的打印顺序。从前向后打印文档，则第 1 页将放在堆叠纸张的顶部；从后向前打印文档，则第 1 页将放在堆叠纸张的底部。

- 每张纸打印的页数

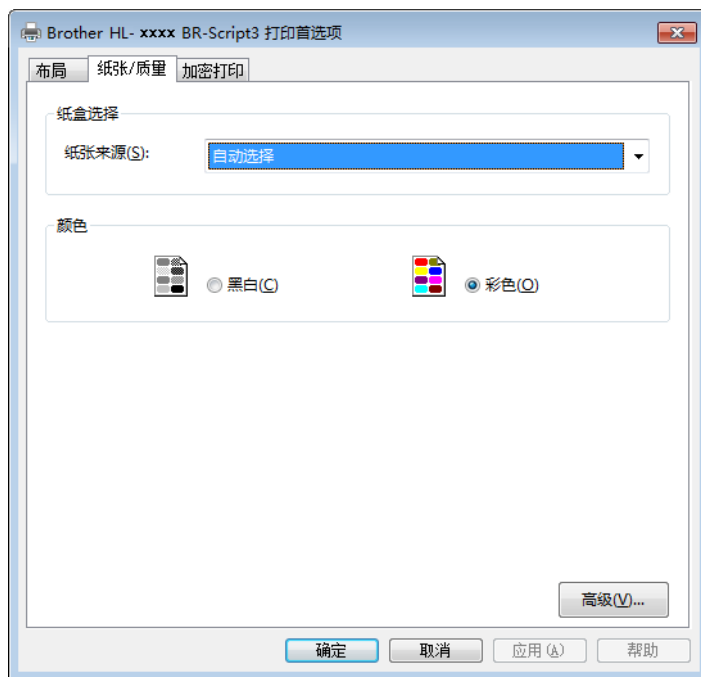
点击每张纸打印的页数可以缩小纸张图像尺寸，将多个页面打印在同一张纸上。选择小册子打印即以小册子样式打印文档。

- 绘制边框

选中此复选框可添加边框。

- 纸张 / 质量选项卡

用于选择纸张来源。



- 纸张来源

自动选择  
 打印机自动选择  
 纸盒 1  
 纸盒 2<sup>1</sup>  
 多功能纸盒

**自动选择**

选择此选项时，设备将根据您在打印机驱动程序中所选的纸张尺寸，选择与您文档匹配的纸张来源进纸。

**打印机自动选择**

选择此选项时，设备将根据您在设备中所选的纸张尺寸，选择与您文档匹配的纸张来源进纸。



## 纸盒 1

选择此选项时，将从纸盒 1 进纸。

## 纸盒 2

选择此选项时，将从纸盒 2 进纸。（已安装选配纸盒时可用。）

## 多功能纸盒

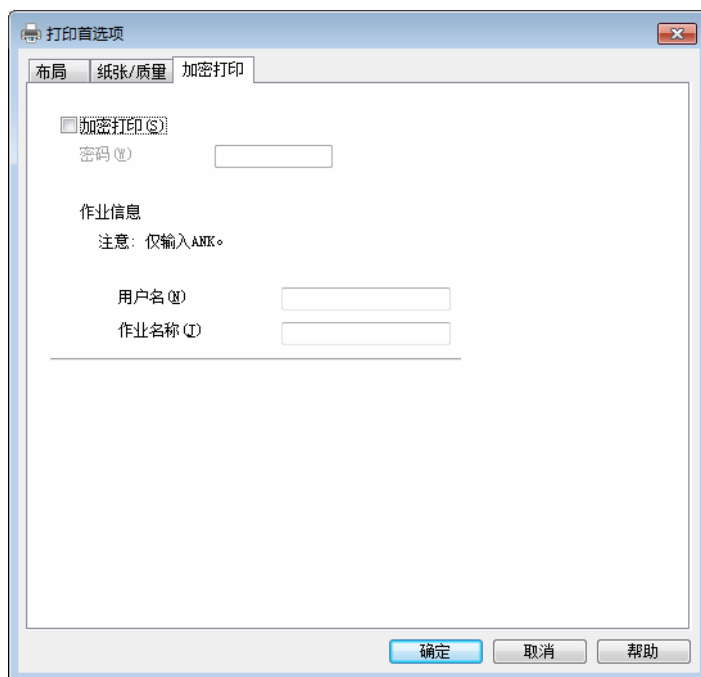
选择此选项时，将从多功能纸盒进纸。多功能纸盒中的纸张大小必须与打印机驱动程序中设定的大小相匹配。

<sup>1</sup> 已安装选配纸盒时可用。

### • 彩色

选择黑白或彩色。

### ■ 加密打印选项卡



加密文档是指发送至设备时受密码保护的文档。只有知道密码的用户才能够打印此类文档。由于文档在设备中加密，所以您必须通过设备触摸屏输入密码方可打印该文档。

发送加密文档：

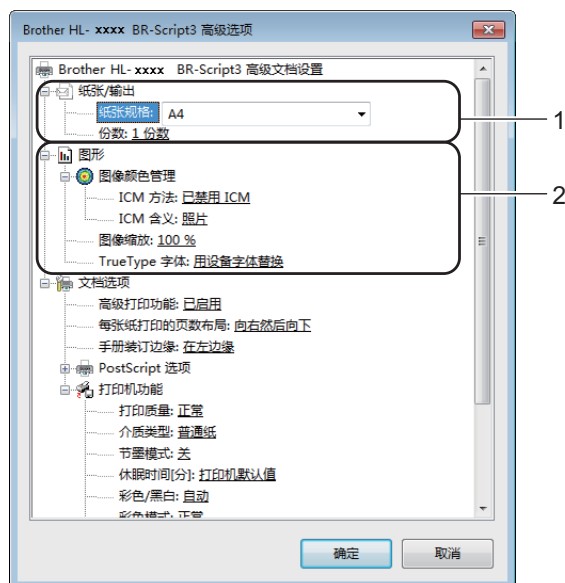
- ① 选中加密打印复选框。
- ② 输入密码，然后点击确定。
- ③ 若要打印加密文档，必须使用设备的触摸屏输入密码（请参见 ➤➤ 第 113 页 *打印安全文档*）。

删除加密文档：

必须通过设备的触摸盘删除加密文档（请参见 ➤➤ 第 113 页 *打印安全文档*）。

## 高级选项

点击布局选项卡或纸张 / 质量选项卡中的高级 ... 按钮可打开高级选项。



### 1 设置纸张规格和份数 (1)。

#### ■ 纸张规格

从下拉列表中选择您正在使用的纸张大小。

#### ■ 份数

份数选项可以设置将要打印的份数。

### 2 设置图像颜色管理、图像缩放和 TrueType 字体 (2)。

#### ■ 图像颜色管理

用于设定如何打印彩色图形：

- 如果您不想启用**图像颜色管理**，请点击**已禁用 ICM**。
- 如果您想在文档发送到设备之前在主机上进行配色计算，请点击**主机系统处理的 ICM**。
- 如果您想在本设备上进行配色计算，请点击**打印机使用打印机校准处理的 ICM**。

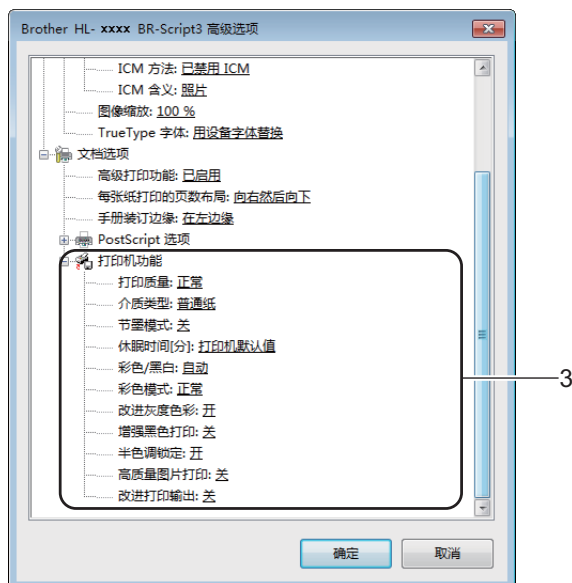
#### ■ 图像缩放

用于确定是否缩小或放大文档及相应的比例。

#### ■ TrueType 字体

用于设定 TrueType 字体选项。点击**用设备字体替换** (默认值)，以使用相同的打印机字体打印包含 TrueType 字体的文档，这将加快打印速度，但是您可能会丢失一些打印机字体所不支持的特殊字符。点击**下载为软字体**，下载 TrueType 字体来替代打印机字体进行打印。

### 3 在打印机功能列表 (3) 中进行选择以更改各项设置:



#### ■ 打印质量

选择以下打印质量设置:

- 正常

建议用于一般打印。使用此模式时，打印质量好，打印速度适中。

- 精细

最精细的打印模式。使用此模式打印照片等精确图像。由于打印数据远大于标准模式下的数据，所以处理时间、数据传输时间和打印时间都会比较长。

#### ■ 介质类型

本设备支持下列介质类型。选择您正在使用的介质类型，以便获取最佳的打印质量。

- 普通纸
- 薄纸
- 厚纸
- 特厚纸
- 铜版纸
- 信封
- 厚信封
- 薄信封
- 再生纸
- 标签
- 光面纸

## ■ 节墨模式

使用此功能可以节省墨粉。当**节墨模式**设置为**开**时，打印输出效果较浅。此选项默认设置为**关**。

## 提示

Brother 不建议您在**节墨模式**下打印照片或灰度图像。

## ■ 休眠时间 [ 分 ]

当设备在一段时间内未接收到数据时，将进入休眠模式。设备在休眠模式中等同于电源关闭状态。选择**打印机默认值**时，定时器将恢复出厂默认休眠时间；该休眠时间可以在驱动程序中修改。

当设备处于休眠模式时，触摸屏背景灯熄灭，但是设备仍可以接收数据。接收打印作业便可激活设备并开始打印。

## ■ 彩色 / 黑白

可以在打印机驱动程序中更改彩色 / 黑白设置，如下所示：

### • 自动

设备将检测文档内容的颜色。如果检测到任何彩色内容，设备将使用所有颜色打印整个文档。换言之，设备将通过混合相应颜色的墨粉表现文档中检测到的每个阴影，从而增加转印到纸张上的墨粉浓度。如果未检测到彩色内容，则进行黑白打印。本设备的默认设置为**自动**。

### • 彩色

无论文档中是否包含彩色内容，设备都将使用所有颜色打印文档。

### • 黑白

如果您的文档只有黑色和灰度文本和对象，请选择此模式。如果您的文档中包含彩色内容，选择**黑白**意味着设备将仅使用黑色墨粉以 256 级灰度打印文档。

## 提示

- 本设备的颜色传感器非常敏感，可能会将褪色的黑色文本或灰白色背景识别为彩色。如果您确定要打印的是黑白文档，而且想节省彩色墨粉，请选择**黑白**模式。
- 在打印彩色文档的过程中，如果青色、品红色或黄色墨粉用完，则无法完成当前的打印作业。但是，只要有黑色墨粉，您便可以取消打印作业，然后选择在**黑白**模式下重新打印。

### ■ 彩色模式

配色模式下，可选择以下选项：

- 正常

此选项为默认彩色模式。

- 鲜艳

将所有元素的色彩调整得更鲜艳。

- 无

### ■ 改进灰度色彩

可提高阴影区域的图像质量。

### ■ 增强黑色打印

无法正确打印黑色图形时，请选择此设置。

### ■ 半色调锁定

此锁定用于禁止其他应用程序更改半色调设置。此选项默认设置为开。

### ■ 高质量图片打印

您可以获得高质量的图片打印效果。如果您将**高质量图片打印**设置为开，打印速度将变慢。

### ■ 改进打印输出

此功能可用于改进打印质量问题。

- 减少纸张卷曲

选择此项设置可以减少纸张卷曲。如果您仅打印几页文档，则无需选择此项设置。Brother 建议您将打印机驱动程序中的**介质类型**设置更改为薄纸。

## 提示

---

此操作会降低设备定影过程的温度。

- 改进墨粉定影

选择此项设置可以改进墨粉的定影效果。如果此选项不足以改进定影效果，请将打印机驱动程序中的**介质类型**设置更改为厚纸。

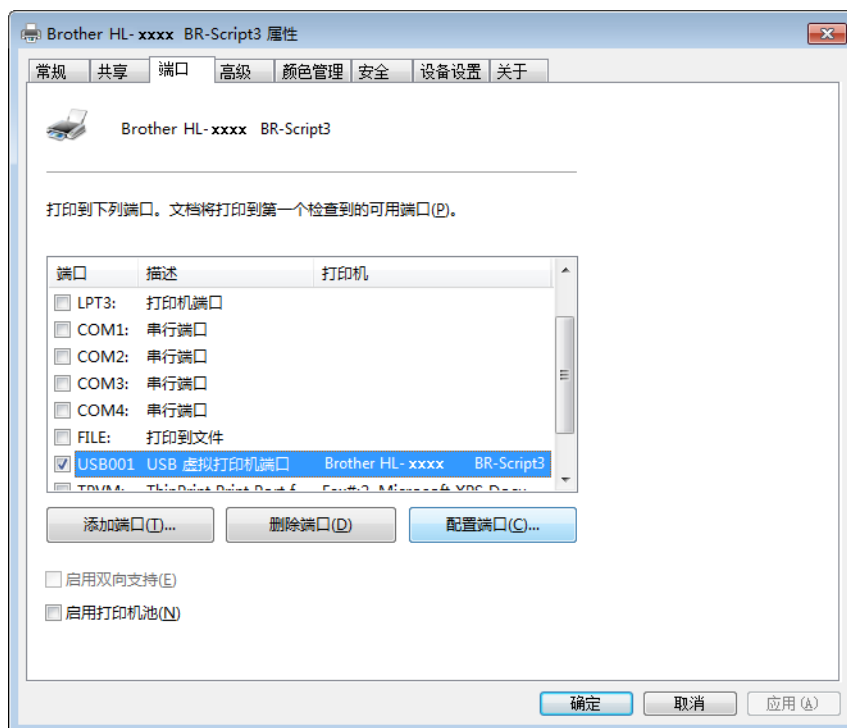
## 提示

---

此操作使设备定影过程的温度升高。

## 端口选项卡

若要更改设备的连接端口或更改所用网络设备的路径，请选择或添加所需端口。



## 卸载打印机驱动程序

---

遵循下列步骤卸载已安装的打印机驱动程序。

### 提示


---

- 如果您使用 Windows 添加打印机设置安装打印机驱动程序，则卸载不可用。
  - 卸载完成后，Brother 建议重新启动计算机以删除在卸载过程中使用的文件。
- 

(Windows<sup>®</sup> XP、Windows Vista<sup>®</sup> 和 Windows<sup>®</sup> 7)

- 1 点击开始按钮，点击所有程序、**Brother**、**Brother Utilities (Brother 实用程序)**，然后点击下拉列表并选择本设备的型号名称 (如果尚未选择)。
- 2 点击**卸载**。
- 3 遵循屏幕提示执行操作。




(Windows<sup>®</sup> 8)

- 1 点击  (**Brother Utilities (Brother 实用程序)**)。将显示 Brother 实用程序屏幕。
- 2 点击下拉列表并选择本设备的型号名称 (如果尚未选择)。
- 3 点击左侧导航栏中的**工具**。
- 4 点击**卸载**。

## 状态监控器



状态监控器实用程序是一种可配置软件工具，用于监视一台或多台设备的状态，便于您即时获取错误通知。



- 如果安装过程中选中了在开机时启动状态监控器复选框，任务栏中将显示  按钮或状态监控器图标。
- 若要在任务栏中显示状态监控器图标，请点击  按钮。状态监控器图标将显示在小窗口中。此时，请将  图标拖放到任务栏中。



执行以下操作中的一项：

- 双击任务栏中的  图标。
- (Windows<sup>®</sup> XP、Windows Vista<sup>®</sup> 和 Windows<sup>®</sup> 7)
  - ① 点击开始 > 所有程序 > Brother > Brother Utilities (Brother 实用程序)。将显示 Brother 实用程序屏幕。
  - ② 点击下拉列表并选择本设备的型号名称 (如果尚未选择)。
  - ③ 点击左侧导航栏中的工具。
  - ④ 点击状态监控器。
- (Windows<sup>®</sup> 8)
  - ① 点击  (Brother Utilities (Brother 实用程序))。将显示 Brother 实用程序屏幕。
  - ② 点击下拉列表并选择本设备的型号名称 (如果尚未选择)。
  - ③ 点击左侧导航栏中的工具。
  - ④ 点击状态监控器。



## 故障排除

点击**故障排除**按钮登录 Brother Solutions Center (Brother 解决方案中心) 网站 (<http://solutions.brother.com/>)，首先选择您的型号，然后浏览常见问题解答 (FAQ) 以获取说明。

## 耗材购买





点击**耗材购买**按钮查询有关 Brother 原装耗材的更多信息。

## 提示

启用状态监控器功能时，固件自动更新功能也将启用。

## 监控设备状态

计算机启动后，Brother 状态监控器图标即会显示在任务栏上。

	绿色图标表示正常待机状态。
	黄色图标表示警告。
	红色图标表示发生错误。
	灰色图标表示脱机状态。

可在计算机任务栏或桌面上显示**状态监控器**。

## Macintosh

### 打印机驱动程序中的功能 (Macintosh)

本设备支持 Mac OS X 10.7.5、10.8.x、10.9.x。

#### 提示

本部分的屏幕显示均基于 OS X v10.7.x 操作系统。不同的操作系统版本，Macintosh 的屏幕显示可能不同。

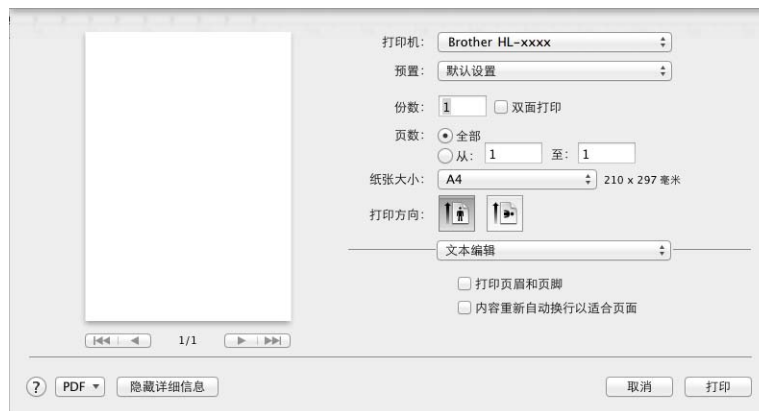
### 选择页面设置选项

设置纸张大小、打印方向和缩放。

- 1 在 TextEdit 等应用程序中，点击**文件**，然后点击**页面设置**。确保从**格式**弹出菜单中选择 **Brother HL-XXXX** (XXXX 为型号名称)。选择**纸张大小**、**打印方向**和**缩放**的设置，然后点击**好**。



- 在 TextEdit 等应用程序中，点击**文件**，然后点击**打印**开始打印。  
如需设定更多页面设置选项，请点击**显示详细信息**按钮。

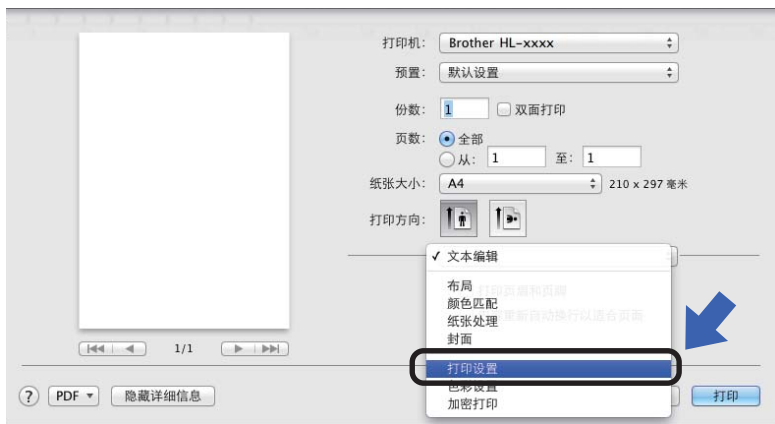


## 提示

从**预置**弹出菜单中选择**将当前设置存储为预置 ...**，即可保存当前设置。

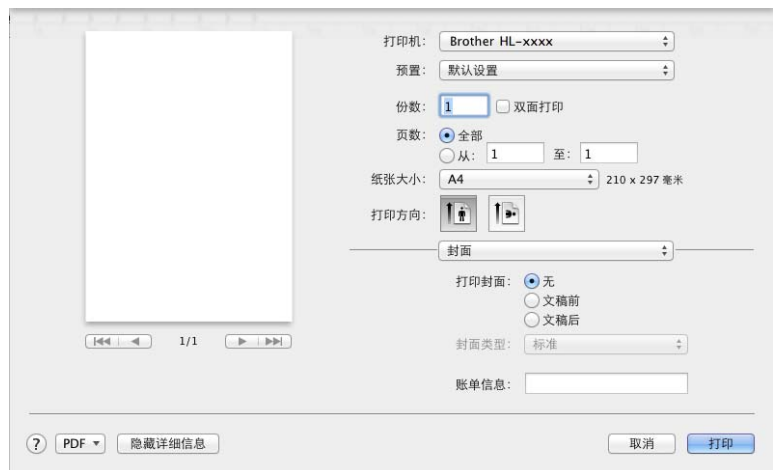
## 选择打印选项

若要控制特殊打印功能，请从打印对话框中选择**打印设置**。关于可用选项的更多信息，请参见以下说明：



## 封面

您可以选择以下封面设置：



### ■ 打印封面

若要在文档中添加封面，请使用此设置。

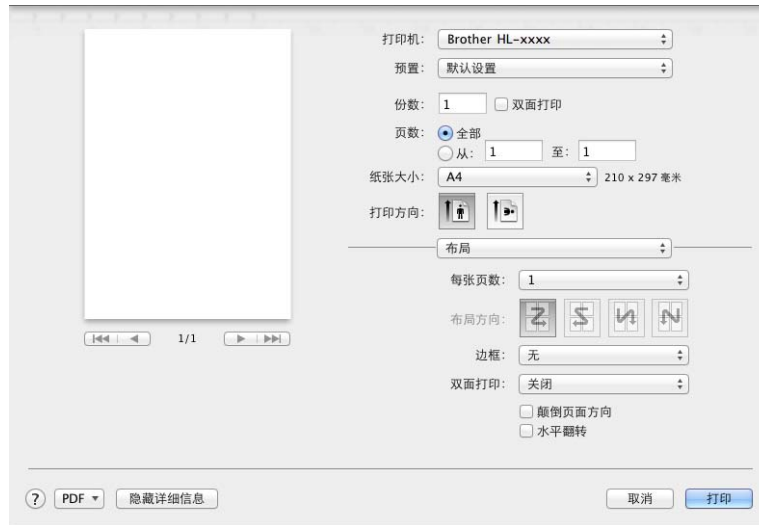
### ■ 封面类型

用于选择封面模板。

### ■ 帐单信息

若要在封面上添加封面信息，请在**帐单信息**文本框中输入文本。

## 布局



### ■ 每张页数

每张页数选项可以缩小纸张图像尺寸，将多个页面打印在同一张纸上。

### ■ 布局方向

指定每张页数的同时，您还可以指定布局方向。

### ■ 边框

若要添加边框，请使用此设置。

### ■ 双面打印

请参见 >> 第 79 页 *双面打印*。

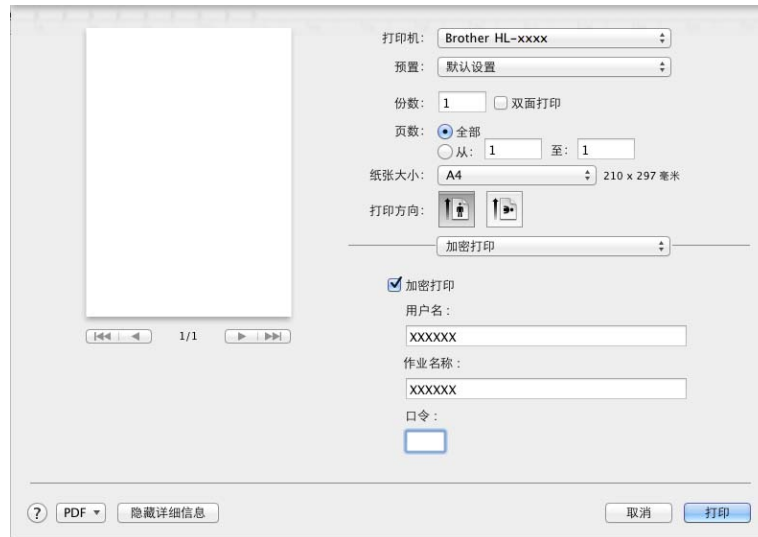
### ■ 颠倒页面方向

选中颠倒页面方向复选框，将页面旋转 180 度。

### ■ 水平翻转

选中水平翻转复选框，像从左至右翻转影像一样打印页面。

## 加密打印



### ■ 加密打印：

加密文档是指发送至设备时受密码保护的文档。只有知道密码的用户才能够打印此类文档。由于文档在设备中加密，所以您必须通过设备触摸屏输入密码方可打印该文档。

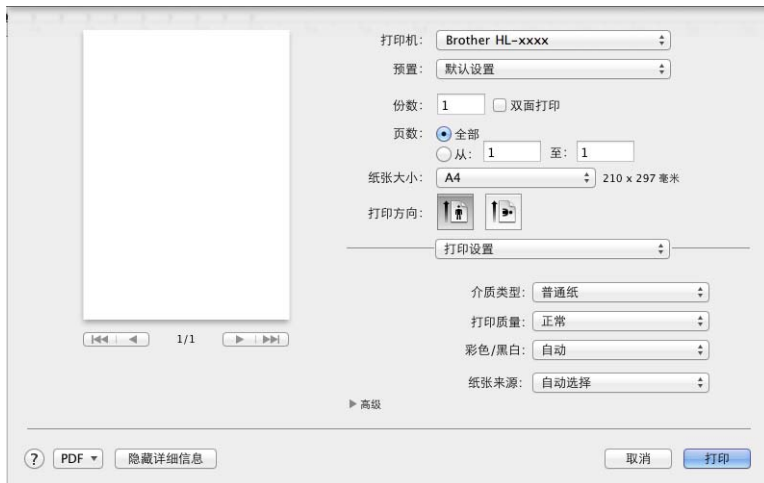
发送加密文档：

- 1 选择**加密打印**。
- 2 输入密码、用户名和作业名称，然后点击**打印**。
- 3 若要打印加密文档，必须使用设备的触摸屏输入密码（请参见 >> 第 113 页 *打印安全文档*）。

若要删除加密文档，必须使用设备的触摸屏进行删除（请参见 >> 第 113 页 *打印安全文档*）。

## 打印设置

在打印设置列表中选择所需设置：



### ■ 介质类型

选择以下介质类型中的一种：

- 普通纸
- 薄纸
- 厚纸
- 特厚纸
- 铜版纸
- 信封
- 厚信封
- 薄信封
- 再生纸
- 标签
- 光面纸

### 提示

如果在打印机驱动程序中选择了**标签**，即使未选择**多功能纸盒**作为纸张来源，设备也会从MP纸盒进纸。

## ■ 打印质量

选择以下打印质量设置：

- **正常**

建议用于一般打印。使用此模式时，打印质量好，打印速度适中。

- **精细**

最精细的打印模式。使用此模式打印照片等精确图像。由于打印数据远大于标准模式下的数据，所以处理时间、数据传输时间和打印时间都会比较长。

## 提示

根据您选择的打印质量设置，打印速度会有所不同。选择较高打印质量则耗时较长，而选择较低打印质量则耗时较短。

## ■ 彩色 / 黑白

可以在打印机驱动程序中更改彩色 / 黑白设置，如下所示：

- **自动**

设备将检测文档内容的颜色。如果检测到任何彩色内容，设备将使用所有颜色打印整个文档。换言之，设备将通过混合相应颜色的墨粉表现文档中检测到的每个阴影，从而增加转印到纸张上的墨粉浓度。如果未检测到彩色内容，则进行黑白打印。本设备的默认设置为**自动**。

- **彩色**

无论文档中是否包含彩色内容，设备都将使用所有颜色打印文档。

- **黑白**

如果您的文档只有黑色和灰度文本和对象，请选择此模式。如果您的文档中包含彩色内容，选择**黑白**意味着设备将仅使用黑色墨粉以 256 级灰度打印文档。

## 提示

- 本设备的颜色传感器非常敏感，可能会将褪色的黑色文本或灰白色背景识别为彩色。如果您确定要打印的是黑白文档，而且想节省彩色墨粉，请选择**黑白**模式。
- 在打印彩色文档的过程中，如果青色、品红色或黄色墨粉用完，则无法完成当前的打印作业。但是，只要有黑色墨粉，您便可以取消打印作业，然后选择在**黑白**模式下重新打印。

## ■ 纸张来源

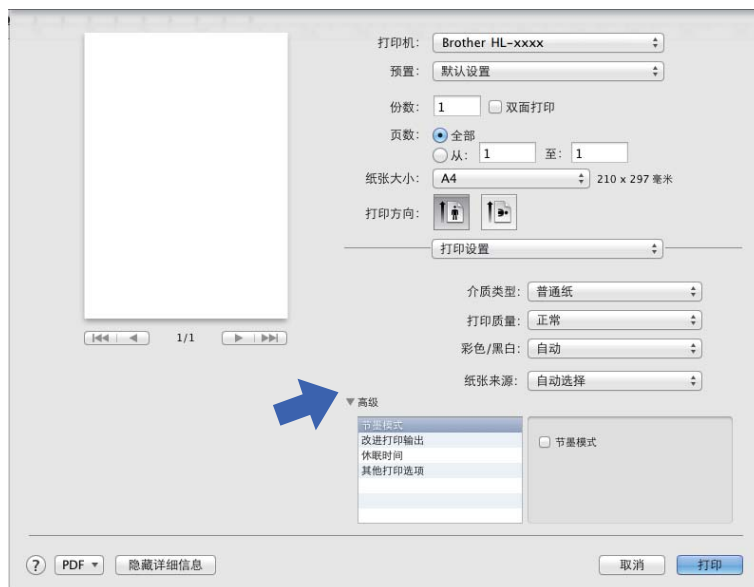
选择**自动选择**、**纸盒 1**、**纸盒 2**<sup>1</sup>或**多功能纸盒**。

<sup>1</sup> 已安装选配纸盒时可用。



## 高级打印设置

点击高级旁边的三角形标记 (▶) 时，将显示高级打印设置。



### ■ 节墨模式

使用此功能可以节省墨粉。选中**节墨模式**复选框时，打印输出效果较浅。此选项默认设置为关（未选中）。

### 提示

Brother 不建议您在**节墨模式**下打印照片或灰度图像。

### ■ 改进打印输出

此功能可用于改进打印质量问题。

#### • 减少纸张卷曲

选择此项设置可以减少纸张卷曲。

如果您仅打印几页文档，则无需选择此项设置。Brother 建议您将打印机驱动程序中的**介质类型**设置更改为薄纸。

### 提示

此操作会降低设备定影过程的温度。

#### • 改进墨粉定影

选择此项设置可以改进墨粉的定影效果。如果此选项不足以改进定影效果，请将打印机驱动程序中的**介质类型**设置更改为厚纸。

### 提示

此操作使设备定影过程的温度升高。

## ■ 休眠时间

当设备在一段时间内未接收到数据时，将进入休眠模式。设备在休眠模式中等同于电源关闭状态。若选择**打印机默认值**，定时器将恢复出厂默认休眠时间；该休眠时间可以在驱动程序中修改。若要更改休眠时间，请选择**手动**，然后在文本框中输入所需时间。

当设备处于休眠模式时，触摸屏背景灯熄灭，但是设备仍可以接收数据。接收打印作业便可激活设备并开始打印。

## ■ 其他打印选项

### • 跳过空白页

如果选中**跳过空白页**，打印机驱动程序会检测空白页并且不进行打印。

## 色彩设置

### ■ 彩色模式

配色模式下，可选择以下选项：

#### • 正常

此选项为默认彩色模式。

#### • 鲜艳

将所有元素的色彩调整得更鲜艳。

#### • 无

### ■ 改进灰度色彩

可提高阴影区域的图像质量。

### ■ 增强黑色打印

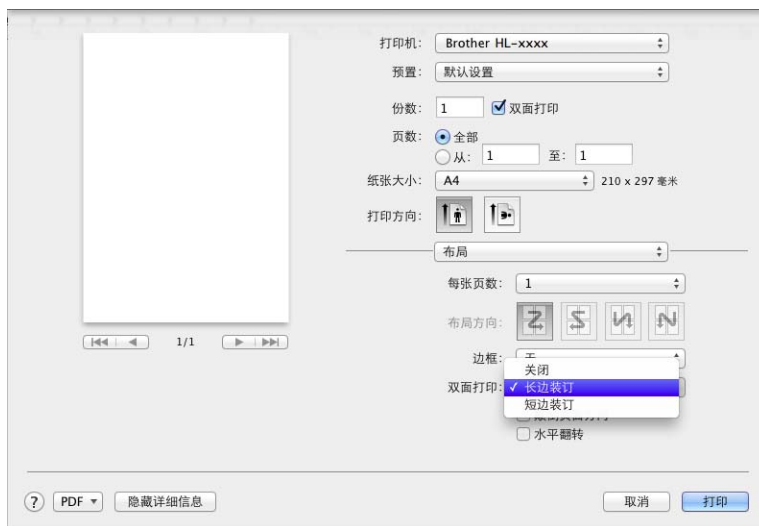
无法正确打印黑色图形时，请选择此设置。

## 双面打印

### ■ 自动双面打印

选择布局。

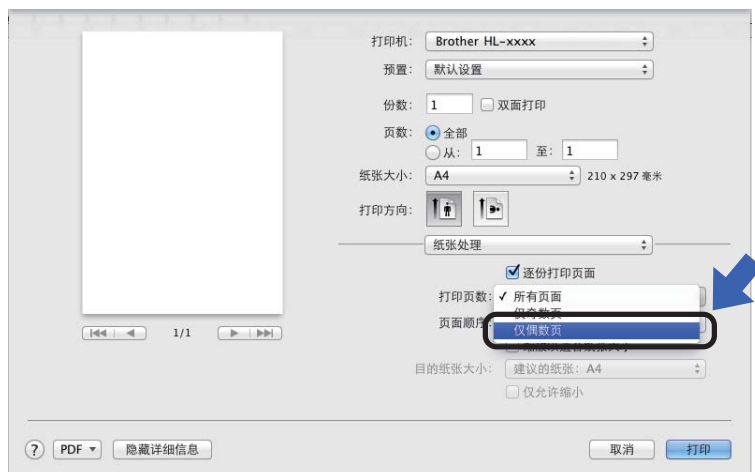
在双面打印中选择长边装订或短边装订。



### ■ 手动双面打印

选择纸张处理。

- 选择**仅偶数页**和**打印**。将已打印过的纸张再次装入纸盒 (以空白面朝下的方式装入纸盒 1 或纸盒 2, 或者以空白面朝上的方式装入 MP 纸盒)。选择**仅奇数页**和**打印**。



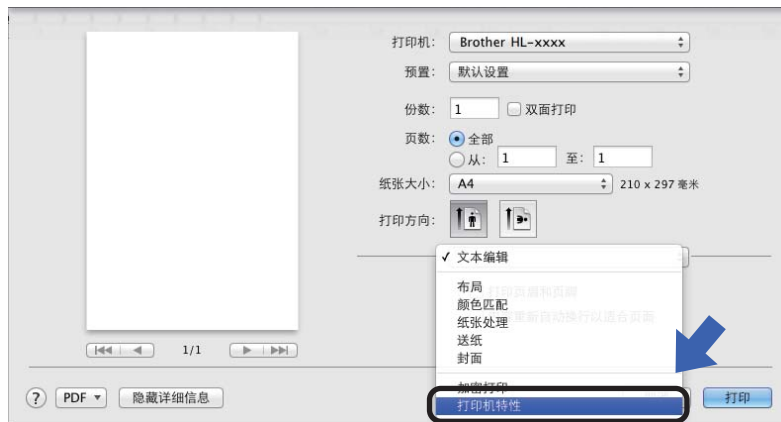
## BR-Script 3 打印机驱动程序 (PostScript® 3™ 语言仿真) 中的功能

本节介绍 BR-Script3 打印机驱动程序的特殊操作。有关 BR-Script3 打印机驱动程序的基本操作，请参见 >> 第 70 页 *打印机驱动程序中的功能 (Macintosh)* 中的页面设置、封面、纸张来源和布局。

2

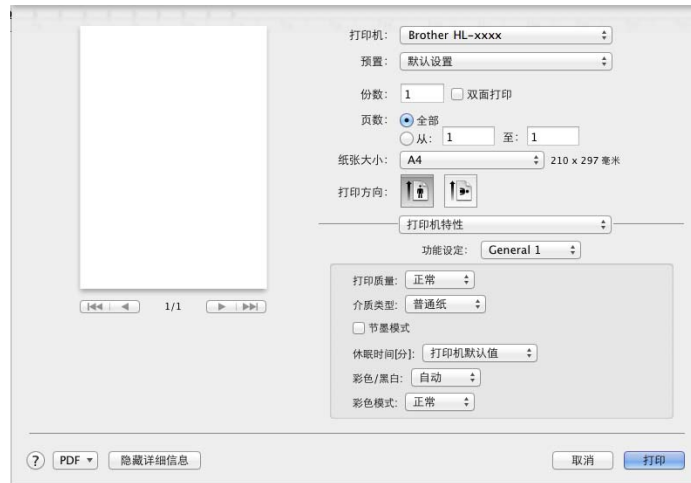
### 选择打印选项

若要控制特殊打印功能，请从打印对话框中选择**打印机特性**。



## 打印机特性

### 功能设置：General 1



#### ■ 打印质量

从打印质量弹出菜单中选择以下分辨率中的一项：

- 正常

建议用于一般打印。使用此模式时，打印质量好，打印速度适中。

- 精细

最精细的打印模式。使用此模式打印照片等精确图像。由于打印数据远大于标准模式下的数据，所以处理时间、数据传输时间和打印时间都会比较长。

#### ■ 介质类型

选择与设备中所装纸张类型相匹配的介质类型。

- 普通纸
- 薄纸
- 厚纸
- 特厚纸
- 铜版纸
- 信封
- 厚信封
- 薄信封
- 再生纸
- 标签
- 光面纸
- Hagaki<sup>1</sup>

<sup>1</sup> 日本邮政株式会社 (Japan Post Service Co., LTD) 指定尺寸的明信片

## ■ 节墨模式

选中节墨模式复选框时，打印输出效果较浅。此选项默认设置为关（未选中）。

## 提示

Brother 不建议您在节墨模式下打印照片或灰度图像。

## ■ 休眠时间 [ 分 ]

当设备在一段时间内未接收到数据时，将进入休眠模式。设备在休眠模式中等同于电源关闭状态。若选择**打印机默认值**，定时器将恢复出厂默认休眠时间；该休眠时间可以在驱动程序中修改。若要更改休眠时间，请选择 **2**、**10** 或 **30**。

当设备处于休眠模式时，触摸屏背景灯熄灭，但是设备仍可以接收数据。接收打印作业便可激活设备并开始打印。

## ■ 彩色 / 黑白

可以在打印机驱动程序中更改彩色 / 黑白设置，如下所示：

### • 自动

设备将检测文档内容的颜色。如果检测到任何彩色内容，设备将使用所有颜色打印整个文档。换言之，设备将通过混合相应颜色的墨粉表现文档中检测到的每个阴影，从而增加转印到纸张上的墨粉浓度。如果未检测到彩色内容，则进行黑白打印。本设备的默认设置为**自动**。

### • 彩色

无论文档中是否包含彩色内容，设备都将使用所有颜色打印文档。

### • 黑白

如果您的文档只有黑色和灰度文本和对象，请选择此模式。如果您的文档中包含彩色内容，选择**黑白**意味着设备将仅使用黑色墨粉以 256 级灰度打印文档。

## 提示

- 本设备的颜色传感器非常敏感，可能会将褪色的黑色文本或灰白色背景识别为彩色。如果您确定要打印的是黑白文档，而且想节省彩色墨粉，请选择**黑白**模式。
- 在打印彩色文档的过程中，如果青色、品红色或黄色墨粉用完，则无法完成当前的打印作业。但是，只要有黑色墨粉，您便可以取消打印作业，然后选择在**黑白**模式下重新打印。

## ■ 彩色模式

配色模式下，可选择以下选项：

### • 正常

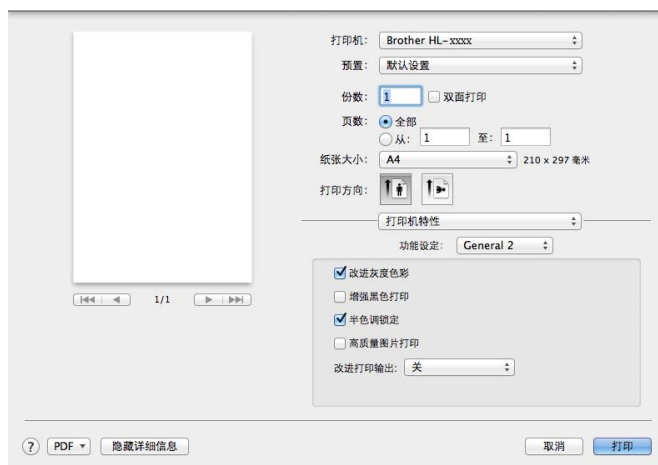
此选项为默认彩色模式。

### • 鲜艳

将所有元素的色彩调整得更鲜艳。

### • 无

## 功能设置：General 2



### ■ 改进灰度色彩

可提高阴影区域的图像质量。

### ■ 增强黑色打印

无法正确打印黑色图形时，请选择此设置。

### ■ 半色调锁定

此锁定用于禁止其他应用程序更改半色调设置。此选项默认设置为开（已选中）。

### ■ 高质量图片打印

可提高图片打印质量。如果您将**高质量图片打印**设置为开（已选中），打印速度将变慢。

### ■ 改进打印输出

此功能可用于改进打印质量问题。

#### • 减少纸张卷曲

选择此项设置可以减少纸张卷曲。

如果您仅打印几页文档，则无需选择此项设置。Brother 建议您将打印机驱动程序中的**介质类型**设置更改为薄纸。

## 提示

此操作会降低设备定影过程的温度。

#### • 改进墨粉定影

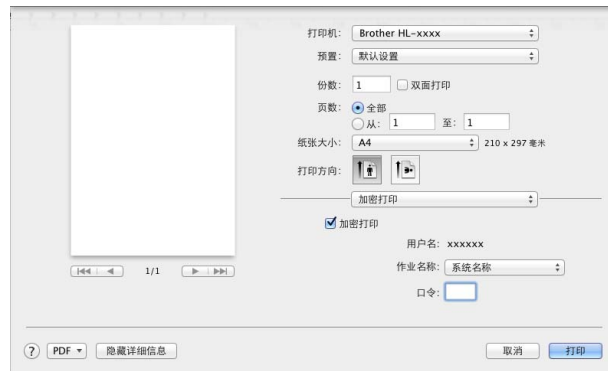
选择此项设置可以改进墨粉的定影效果。如果此选项不足以改进定影效果，请将打印机驱动程序中的**介质类型**设置更改为厚纸。

## 提示

此操作使设备定影过程的温度升高。

## 加密打印

加密文档是指发送至设备时受密码保护的文档。只有知道密码的用户才能够打印此类文档。由于文档在设备中加密，所以您必须通过设备触摸屏输入密码方可打印该文档。



若要创建加密打印作业，请选择**加密打印**，然后选中**加密打印**复选框。在**口令**文本框中输入密码，并点击**打印**。

(关于加密打印功能的详细信息，请参见 **»» 第 113 页 打印安全文档。**)



## 删除打印机驱动程序

---

- 1 以 'Administrator' ( 管理员 ) 身份登录。
- 2 在苹果菜单中选择**系统偏好设置**。点击**打印与扫描**或**打印机与扫描仪**<sup>1</sup>，然后选中您要删除的打印机，点击 - 按钮将其删除。
- 3 点击**删除打印机**。

<sup>1</sup> 对于 OS X v10.9.x 用户，此处为**打印机与扫描仪**

## 状态监控器

**状态监控器**实用程序是用于监控设备状态的可配置软件工具，可以按照预先设定的时间间隔为您提供缺纸或卡纸等错误提示，还可用于访问网络基本管理实用程序。启动 Brother 状态监控器可查看设备状态，操作步骤如下：


### ■ 对于 OS X v10.7.5 和 10.8.x

- ① 运行**系统偏好设置**，选择**打印与扫描**，然后选择设备。
- ② 点击**选项与耗材 ...**。点击**实用工具**选项卡，然后点击**打开打印机实用工具**。状态监控器将启动。



### ■ 对于 OS X v10.9.x

- ① 运行**系统偏好设置**，选择**打印机与扫描仪**，然后选择设备。
- ② 点击**选项与耗材 ...**。点击**实用工具**选项卡，然后点击**打开打印机实用工具**。状态监控器将启动。

## 更新设备状态

状态监控器窗口打开时，若要查看最新设备状态，请点击  (刷新) 图标。



	墨粉即将用完。
	墨粉盒已空。

您可以设置软件更新设备状态信息的时间间隔。请转到菜单栏、**Brother 状态监控器**，然后选择**首选项**。

## 红头文件打印

有多种红色可供选择，以满足您的需要。

要使用红头文件打印功能，执行以下步骤：

- 1 打开**状态监控器**。
- 2 点击**控制**，然后点击菜单栏中的**红头文件打印**。
- 3 点击相应的单选按钮，选择以下选项中的一个：

### 提示

要重置红头文件打印对话框中的设置，点击**默认值**按钮。

#### ■ 关闭

要取消激活红头文件打印功能，点击**关闭**单选按钮。默认设置为**关闭**。

#### ■ 使用推荐的红色

如果接受我们推荐的颜色，选中“**使用推荐的红色**”。

### 提示

所示红色仅为图像样本，请注意图像样本和实际打印的红色可能稍有差异。

#### ■ 选择其他红色

如果不接受我们推荐的红色，选中“**选择其他红色**”。点击**打印红色色卡**按钮，选择其他红色色号，然后在**输入色卡中的色号**框中输入所选色号。

### 提示

为了获取最佳输出效果，选择**红头文件打印**模式时，**节墨模式**不可用。如需使用**节墨模式**，关闭**红头文件打印**模式。

## 隐藏或显示窗口

启动**状态监控器**后，您可以隐藏或显示窗口。若要隐藏窗口，请转到菜单栏，点击**Brother 状态监控器**，然后选择**隐藏状态监控器**。若要显示窗口，请点击工具栏中的**Brother 状态监控器**图标。



## 退出窗口

点击菜单栏中的**Brother 状态监控器**，然后从弹出菜单中选择**退出状态监控器**。

## 网络基本管理 (仅适用于网络连接)

点击**状态监控器**屏幕上的设备图标打开网络基本管理系统。标准网络浏览器可以通过 HTTP (超文本传输协议) 对设备进行管理。

网络基本管理系统的详细信息 >> 网络使用说明书

## 软件

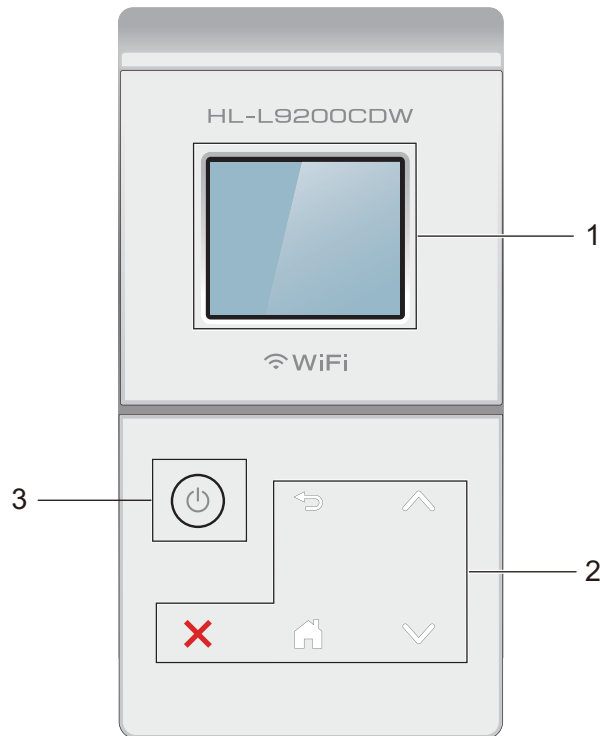
### 网络软件

---

网络实用程序软件的详细信息 >> 网络使用说明书

## 操作面板概述

下图是带触摸盘的触摸式液晶显示屏。



### 1 1.8 英寸 (44.9 毫米) 触摸式液晶显示屏

这是一个触摸式液晶显示屏。按屏幕上显示的菜单和选项，即可进行访问。

### 2 触摸盘：

触摸盘上的指示灯仅在可用时亮起。

#### ■ 返回

按此键可返回上一级菜单。

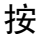
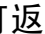
#### ■ 主页

按此键可返回主页屏幕。



#### ■ 停止

红灯亮时，按此键可取消操作。

#### ■ 或

按  可返回上一页；按  可转到下一页。只有一页时，这两个按键不会亮起。

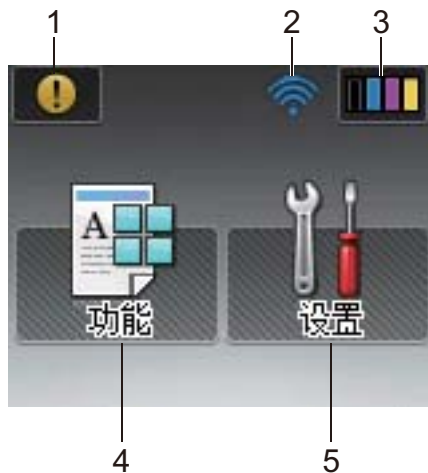
### 3 电源开关

按  打开设备电源。按住  关闭设备电源。

触摸式液晶显示屏在变暗之前会显示 [正在关机] 并亮起几秒钟。

## 触摸式液晶显示屏

当设备闲置时，触摸式液晶显示屏显示设备状态。



### 1 警告图标


出现错误或维护信息时显示警告图标 ；按  查看详细信息；然后按  返回准备就绪模式。

详细信息请参见 [▶▶ 第 181 页 错误和维护信息](#)。

### 2 无线状态

准备就绪模式屏幕上的四级指示器，用于显示使用无线连接时的当前无线信号强度。



如果您在屏幕顶部看到 ，按便可轻松配置无线设置（更多信息 [▶▶ 网络使用说明书](#)）。


### 3 (墨粉)

用于查看墨粉盒的剩余寿命，也可用于访问墨粉菜单。

## 提示

根据所打印文档的类型和客户的使用状况，墨粉盒剩余寿命的显示可能有所差异。

#### 4 (功能)

在您按  后，触摸屏上将显示设备设置。

可从下列屏幕访问设备设置。



##### 1 USB

按此键可访问直接打印菜单。

##### 2 安全

按此键可访问安全打印菜单。

#### 5 (设置)

按此键可访问完整的设置菜单。



## 基本操作

用手指按以操作触摸式液晶显示屏。若要显示和访问所有设置和功能表以及可用选项，接触摸盘上的 **^** 或 **v** 即可滚动显示。

### 提示

插入电源线或打开设备的电源开关后，切勿立即触摸触摸屏，否则可能会导致出错。

下列步骤说明了如何更改设备的设置。在此例中，触摸屏背景灯设置从 [浅] 更改为 [中]。

1 按 。

2 接触摸盘上的 **^** 或 **v** 显示 [常规设置]。



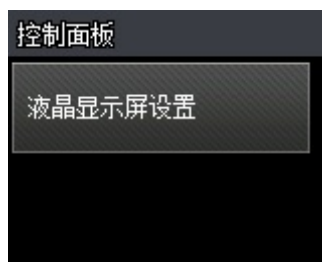
3 按 [常规设置]。

4 按 **^** 或 **v** 显示 [控制面板]。



5 按 [控制面板]。

6 按 [液晶显示屏设置]。




7 按 [背景灯]。




8 按 [中]。



## 提示

按  返回上一级。

9 按 .

## 设置和功能表

### 使用设置表

---

设备的触摸式液晶显示屏设置和操作起来都非常方便。只要按屏幕上显示的相应设置和选项，即可进行设置。我们创建了设置表和功能表，各设置和功能的可用选项一目了然。对照这些表格，您可以在设备上快速进行设置。

3

### 设置表

---

设置表帮助您了解设备程序中的菜单设置和选项。出厂设置以粗体显示并带有“\*”号。

#### 提示

---

触摸屏显示的纸盒名称如下：

- 标准纸盒： [纸盒 1]
  - 多功能纸盒： [MP 纸盒]
  - 选配低位纸盒： [纸盒 2]
-



## 设置

级别 1	级别 2	级别 3	级别 4	选项	说明	
[设备信息]	[打印设置]	-	-	-	打印打印机设置页。	
	[打印网络设置]	-	-	-	打印网络配置报告。	
	[打印无线网络报告]	-	-	-	无线网络报告显示无线局域网连接性诊断结果。	
	[打印测试页]	-	-	-	打印测试页。	
	[硒鼓点阵打印]	-	-	-	打印硒鼓点阵检查表。	
	[打印字体]	[HP LaserJet]	-	-	-	打印字体列表与 HP LaserJet 样本。
		[BR-Script 3]	-	-	-	打印字体列表与 BR-Script 样本。
	[序列号]	-	-	-	显示设备序列号。	
	[版本]	[主版本]	-	-	-	显示主固件版本。
		[Sub1 版本]	-	-	-	显示子固件版本。
		[Sub2 版本]	-	-	-	显示子固件版本。
		[Sub4 版本]	-	-	-	显示子固件版本。
[RAM 尺寸]		-	-	-	显示设备的内存大小。	
出厂设置以粗体显示并带有“*”号。						



## 设置 (继续)

级别 1	级别 2	级别 3	级别 4	选项	说明
[设备信息] (续)	[页面数量]	[总计]	-	-	显示已打印的总页数。
		[彩色]	-	-	显示彩色打印的总页数。
		[黑白]	-	-	显示黑白打印的总页数。
	[零件寿命]	[墨粉寿命]	-	-	显示每个墨粉盒的剩余寿命。
		[硒鼓寿命]	-	-	显示硒鼓单元的剩余寿命。
		[传送带寿命]	-	-	显示转印带单元的剩余寿命。
		[MP 纸盒进纸器寿命]	-	-	显示 MP 纸盒进纸器的剩余打印页数。
		[纸盒 1 进纸器寿命]	-	-	显示纸盒 1 进纸器的剩余打印页数。
		[纸盒 2 进纸器寿命]	-	-	显示纸盒 2 进纸器的剩余打印页数。
		[定影单元寿命]	-	-	显示定影单元的剩余打印页数。
	[重置零件寿命] (仅当硒鼓单元或转印带单元超出其额定寿命时才显示。)	[硒鼓单元]	-	[是] / [否]	重置硒鼓单元寿命。 更换硒鼓单元时显示。
[传送带单元]		-	[是] / [否]	重置转印带单元寿命。 更换转印带单元时显示。	
出厂设置以粗体显示并带有“*”号。					

级别 1	级别 2	选项	说明
[纸盒]	[纸盒用途]	[自动] * / [仅 MP 纸盒] / [仅纸盒 1] / [仅纸盒 2] <sup>1</sup>	选择将要使用的纸盒。
	[优先]	(未安装纸盒 2 时) [MP 纸盒 > 纸盒 1] * / [纸盒 1 > MP 纸盒]  (安装纸盒 2 时) [MP 纸盒 > 纸盒 1 > 纸盒 2] * / [MP 纸盒 > 纸盒 2 > 纸盒 1] / [纸盒 1 > 纸盒 2 > MP 纸盒] / [纸盒 2 > 纸盒 1 > MP 纸盒]	在 [纸盒用途] 中选择 [自动] 时, 设备自动选择按何种顺序使用装有相同尺寸纸张的纸盒。
	[双面]	[开 (长边装订)] / [开 (短边装订)] / [关] *	选择是否进行双面打印。
	[MP 纸盒尺寸]	[A4] * / [Letter] / [B5 (JIS)] / [B5 (ISO)] / [A5] / [A5 (长边)] / [A6] / [Executive] / [Legal] / [Folio] / [Com-10] / [Monarch] / [C5] / [DL] / [16K (195x270mm)] / [16K (184x260mm)] / [16K (197x273mm)]	选择放入 MP 纸盒中的纸张大小。
	[纸盒 1 尺寸]	[A4] * / [Letter] / [B5 (JIS)] / [A5] / [A5 (长边)] / [A6] / [Executive] / [Legal] / [Folio] / [16K (195x270mm)] / [16K (184x260mm)] / [16K (197x273mm)]	选择放入标准纸盒中的纸张大小。
	[纸盒 2 尺寸] <sup>1</sup>	[A4] * / [Letter] / [B5 (JIS)] / [A5] / [Executive] / [Legal] / [Folio] / [16K (195x270mm)] / [16K (184x260mm)] / [16K (197x273mm)]	选择放入选配低位纸盒 (纸盒 2) 中的纸张大小。
	[检查尺寸]	[开] * / [关]	选择是否显示信息提示您确保设备中的纸张大小与设备的纸张大小设置匹配。
 出厂设置以粗体显示并带有“*”号。			


<sup>1</sup> 已安装纸盒 2 时。

级别 1	级别 2	级别 3	级别 4	选项	说明
[常规设置]	[语言]	-	-	[中文] * / [English] ...	将触摸屏的显示语言选择为您所在国家的语言。
	[环保]	[省墨功能]	-	[开] / [关] *	增加墨粉盒的可打印页数。
		[休眠时间]	-	[0] / [1] / [2] / <b>[3]</b> * / [4] / [5] / ... [50] [分钟]	设置恢复节能模式的时间。
		[静音模式]	-	[开] / [关] *	减少打印噪音。
		[自动断电]	-	[关] * / [1 小时] / [2 小时] / [4 小时] / [8 小时]	设置设备在进入断电模式前处于深度休眠模式的小时数。如果您不想让设备进入断电模式，请选择 [关]。
	[控制面板]	[液晶显示屏设置]	[背景灯]	[浅] * / [中] / [深]	调节触摸屏背景灯的亮度。
			[背景灯设置]	[关] * / [10 秒] / [20 秒] / [30 秒]	设置每次按后触摸屏背景灯亮起的时长。
	[设置锁定]	[设置密码]	-	-	防止未授权用户更改设备的设置。
		[功能锁关闭] ⇒ [开启]	-	-	
	[接口]	[选择]	-	[自动] * / [USB] / [网络]	选择要使用的接口。 如果选择 [自动]，设备会将接口更改为 USB 或以太网，具体取决于接收数据的接口。
		[自动 IP 时间]	-	[1] / [2] / [3] / [4] / <b>[5]</b> * / ... / [99] [秒]	必须设置自动选择接口的超时时间。
		[输入缓冲]	-	[级别] [1] / [2] / [3] / <b>[4]</b> * / ... / [7]	增大或减小输入缓冲区的容量。





出厂设置以粗体显示并带有“\*”号。

级别 1	级别 2	级别 3	选项	说明
[打印菜单]	[仿真语言]	-	[自动] * / [HP LaserJet] / [BR-Script 3]	选择您使用的仿真模式。
	[自动继续]	-	[开] * / [关]	如果您想要设备清除纸张尺寸错误，请选择此设置。
	[输出颜色]	-	[自动] * / [彩色] / [黑白]	设置输出颜色。
	[纸张类型]	-	[普通纸] * / [厚纸] / [较厚纸] / [薄纸] / [再生纸] / [铜版纸] / [标签纸] / [信封] / [厚信封] / [薄信封] / [光面纸]	设置纸张类型。
	[纸张尺寸]	-	[A4] * / [Letter] / [B5 (JIS)] / [B5 (ISO)] / [A5] / [A5 (长边)] / [A6] / [Executive] / [Legal] / [Folio] / [Com-10] / [Monarch] / [C5] / [DL] / [16K (195x270mm)] / [16K (184x260mm)] / [16K (197x273mm)]	设置纸张尺寸。
	[份数]	-	[1] * / [2] / ... / [999]	设置打印页数。
	[方向]	-	[纵向] * / [横向]	本设备可以横向打印或纵向打印。


 出厂设置以粗体显示并带有“\*”号。





级别 1	级别 2	级别 3	选项	说明
[打印菜单] (续)	[打印位置]	[x 偏移]	[-500] / [-499] / ... / [-1] / <b>[0]</b> * / [1] / ... / [499] / [500] [点阵]	分辨率为 300 dpi 时, 在 -500 (左) 至 +500 (右) 点 的范围内水平移动打印起 始位置 (页面左上角)。
		[y 偏移]	[-500] / [-499] / ... / [-1] / <b>[0]</b> * / [1] / ... / [499] / [500] [点阵]	分辨率为 300 dpi 时, 在 -500 (上) 至 +500 (下) 点 的范围内垂直移动打印起 始位置 (页面左上角)。
	[自动 FF]	-	[开] / [关] *	设备自动打印所有剩余 数据。
	[HP LaserJet]	[字体大小]	[I000] / ... / <b>[I059]</b> * / ... / [I071]	设置字体大小。
		[字体间距]	[0.44] / ... / <b>[10.00]</b> * / ... / [99.99]	设置字体间距。 如果您在 [字体大小] 设置中选择 [I059] 到 [I071], 将出现 [字体间距] 菜单。
		[字体号]	[4.00] / ... / <b>[12.00]</b> * / ... / [999.75]	设置字体号。 如果您在 [字体大小] 设置中选择 [I000] 到 [I058], 将出现 [字体号] 菜单。
		[符号集]	<b>[PC-8]</b> * / [PC-8 D/N] / ...	设置符号集或字符集。
		[表格打印]	-	打印代码表。 如果触摸屏上显示 [更 改仿真], 请在 [打印 菜单] 的 [仿真语言] 中选择 [自动] 或 [HP LaserJet] (▶▶ 第 100 页)。
		[自动 LF]	[开] / [关] *	开: CR → CR+LF ; 关: CR → CR
 出厂设置以粗体显示并带有 “*” 号。				


级别 1	级别 2	级别 3	选项	说明
[打印菜单] (续)	[HP LaserJet] (续)	[自动 CR]	[开] / [关] *	开: LF → LF+CR、FF → FF+CR 或 VT → VT+CR 关: LF → LF、FF → FF 或 VT → VT
		[自动换行]	[开] / [关] *	选择打印到纸张右侧边缘时是否回车换行。
		[自动跳转]	[开] * / [关]	选择打印到纸张底部边缘时是否回车换行。
		[左边距]	[##]	分辨率为 1 cpi 时, 将左侧页边距的刻度设置在 0 ~ 70 之间。默认设置为 0 cpi。
		[右边距]	[##]	分辨率为 1 cpi 时, 将右侧页边距的刻度设置在 10 ~ 80 之间。默认设置为 78 cpi (A4)。
		[上边距]	[#.##]	将上端页边距设置为: 0.00、0.33、0.50、1.00、1.50 或 2.00 英寸。默认设置为 0.50 英寸。
		[下边距]	[#.##]	将下端页边距设置为: 0.00、0.33、0.50、1.00、1.50 或 2.00 英寸。默认设置为 0.50 英寸。
		[行]	[###]	设置每页行数, 范围为 5 ~ 128 行。默认设置为 64 行 (A4)。
	[BR-Script 3]	[错误打印]	[开] * / [关]	选择发生错误时设备是否打印错误信息。
		[CAPT]	[开] / [关] *	打印非 Brother PS 驱动程序创建的 PS 文件时, 使用 CAPT (高级彩色打印技术) 可获得最佳打印质量。色彩和照片的显示效果更加清晰、精确。打印速度将变慢。
 出厂设置以粗体显示并带有“*”号。				

级别 1	级别 2	级别 3	级别 4	选项	说明	
[网络]	[有线局域网]	[TCP/IP]	[引导方式]	[自动] * / [静态] / [RARP] / [BOOTP] / [DHCP]	选择最符合您要求的 IP 方式。	
			[IP 地址]	[###.###.###.###] [(000.000.000.000)] *1	输入 IP 地址。	
			[子网掩码]	[###.###.###.###] [(000.000.000.000)] *1	输入子网掩码。	
			[网关]	[###.###.###.###] [(000.000.000.000)] *1	输入网关地址。	
			[尝试 IP 启动]	[0] / [1] / [2] / [3] * / ... / [32767]	指定当 [引导方式] 设置为除 [静态] 以外的任何设置时设备尝试获取 IP 地址的次数。	
			[APIPA]	[开] * / [关]	自动在链路本地地址范围内分配 IP 地址。 <sup>1</sup>	
			[IPv6]	[开] / [关] *	启用或禁用 IPv6 协议。	
		[以太网]	-	[自动] * / [100B-FD] / [100B-HD] / [10B-FD] / [10B-HD]	选择以太网链接模式。	
		[有线网络状态]	-	[启用 100B-FD] / [启用 100B-HD] / [启用 10B-FD] / [启用 10B-HD] / [停用] / [有线网络关闭]	显示以太网链接状态。	
		[MAC 地址]	-	-	显示设备的 MAC 地址。	
		[设为默认]	将内部打印服务器的所有网络设置恢复为出厂设置。			
		[有线网络启用]	-	[开] * / [关]	选择以太网链接模式。	


 出厂设置以粗体显示并带有“\*”号。

级别 1	级别 2	级别 3	级别 4	选项	说明
[网络] (续)	[无线局域网]	[TCP/IP]	[引导方式]	[自动] * / [静态] / [RARP] / [BOOTP] / [DHCP]	选择最符合您要求的 IP 方式。
			[IP 地址]	[###.###.###.###] [(000.000.000.000)] *1	输入 IP 地址。
			[子网掩码]	[###.###.###.###] [(000.000.000.000)] *1	输入子网掩码。
			[网关]	[###.###.###.###] [(000.000.000.000)] *1	输入网关地址。
			[尝试 IP 启动]	[0] / [1] / [2] / [3] * / ... / [32767]	指定当 [引导方式] 设置为除 [静态] 以外的任何设置时设备尝试获取 IP 地址的次数。
			[APIPA]	[开] * / [关]	自动在链路本地地址范围内分配 IP 地址。 <sup>1</sup>
		[IPv6]	[开] / [关] *	启用或禁用 IPv6 协议。	
		[WLAN Assistant]	-	-	(仅 Windows®) 您可以使用 Brother 随机光盘配置无线网络设置。
		[安装向导]	-	-	使用安装向导配置无线网络设置。
		[WPS/AOSS]	-	-	使用 WPS 或 AOSS™ 方式配置无线网络设置。
[有 PIN 密码的 WPS]	-	-	使用有 PIN 码的 WPS 配置无线网络设置。		
 出厂设置以粗体显示并带有“*”号。					


级别 1	级别 2	级别 3	级别 4	选项	说明
[网络] (续)	[无线局域网] (续)	[无线网络状态]	[状态]	[启用 (11n)] / [可用 (11b)] / [可用 (11g)] / [有线局域网启用] / [无线网络关闭] / [AOSS 启用] / [连接失败]	显示无线以太网链接状态。
			[信号]	-	显示信号情况。
			[SSID]	-	显示 SSID [最多包含 32 个数字或字符: 0-9、a-z 和 A-Z (采用 ASCII 码格式)]
			[通信模式]	[Ad-hoc] / [基础架构]	显示当前通信模式。
		[MAC 地址]	-	-	显示设备的 MAC 地址。
		[设为默认]	将内部打印服务器的无线网络设置恢复为出厂设置。		
	[启用无线网络]	-	[开] / [关] *	打开或关闭无线接口。	
	[Wi-Fi Direct]	[按钮]	-	-	可以使用一键式方式简单地配置 Wi-Fi Direct™ 网络设置。
		[PIN 码]	[-]	-	可以使用有 PIN 码的 WPS 简单地配置 Wi-Fi Direct™ 网络设置。
		[手动]	[-]	-	您也可以手动配置 Wi-Fi Direct™ 网络设置。
[组拥有者]		[-]	[开] / [关]	将设备设置为组拥有者。	
 出厂设置以粗体显示并带有 “*” 号。					

级别 1	级别 2	级别 3	级别 4	选项	说明
[网络] (续)	[Wi-Fi Direct] (续)	[设备信息。]	[设备名称]	-	显示设备的设备名称。
			[SSID]	-	显示组拥有者的 SSID。 设备未连接时，触摸屏上显示 [未连接]。
			[IP 地址]	-	显示本设备的 IP 地址。
		[状态信息]	[状态]	[组拥有者活动 (**)] / [客户端活动] / [未连接] / [关] / [有线局域网启用] [**] = 设备数量	显示 Wi-Fi Direct™ 网络状态。
		[信号]	-	显示 Wi-Fi Direct™ 网络信号强度。 当本设备为组拥有者时，触摸屏上总是显示 [强]。	
		[启用接口]	-	[开] / [关] *	启用或禁用 Wi-Fi Direct™ 连接。
	[安全]	[IPsec]	-	[开] / [关] *	IPsec 是提供认证和加密服务的 IP 协议的一项可选安全功能。 Brother 建议您更改此设置前先联系网络管理员。
	[网络重置]	将内部打印服务器的所有网络设置恢复为出厂设置。			
 出厂设置以粗体显示并带有“*”号。					

<sup>1</sup> ### 表示 000 至 255 范围内的数字。与网络连接时，如果设备的“引导方式”设置为“自动”，则设备将尝试通过 DHCP 或 BOOTP 等引导服务器设置 IP 地址和子网掩码。如果找不到引导服务器，将分配一个 APIPA IP 地址，如 169.254.[001-254].[000-255]。如果设备的“引导方式”设置为“静态”，则您必须通过设备的触摸屏手动输入 IP 地址。


级别 1	级别 2	说明
[重置菜单]	[网络]	将内部打印服务器的所有网络设置恢复为出厂设置。
	[恢复出厂设置]	此操作可将 <b>所有的</b> 设备设置恢复为出厂默认设置。当要处理掉本设备时， Brother 强烈建议您执行此操作。
 出厂设置以粗体显示并带有“*”号。		

级别 1	级别 2	级别 3	选项	说明
[色彩修正]	[校准]	[校准]	[是] / [否]	执行校准以检查并修正色彩。
		[重置]	[是] / [否]	将校准参数设置恢复为默认设置。
	[配准]	-	[是] / [否]	对齐每种色彩的打印位置。
	[自动修正]	-	[开] * / [关]	设置设备以自动执行色彩校准和配准。
 出厂设置以粗体显示并带有“*”号。				

级别 1	级别 2	选项	说明
[直接打印]	[纸张类型]	[ <b>普通纸</b> ] * / [厚纸] / [较厚纸] / [薄纸] / [再生纸] / [铜版纸] / [标签纸] / [信封] / [厚信封] / [薄信封] / [光面纸]	设置直接从 USB 闪存盘打印时的打印介质类型。
	[纸张尺寸]	[ <b>A4</b> ] * / [Letter] / [B5 (JIS)] / [B5 (ISO)] / [A5] / [A5 (长边)] / [A6] / [Executive] / [Legal] / [Folio] / [Com-10] / [Monarch] / [C5] / [DL] / [16K (195x270mm)] / [16K (184x260mm)] / [16K (197x273mm)]	设置直接从 USB 闪存盘打印时的纸张尺寸。
	[多页]	[ <b>1 合 1</b> ] * / [2 合 1] / [4 合 1] / [9 合 1] / [16 合 1] / [25 合 1] / [2x2 页 1 版] / [3x3 页 1 版] / [4x4 页 1 版] / [5x5 页 1 版]	设置直接从 USB 闪存盘打印多页时的页面布局。
	[方向]	[ <b>纵向</b> ] * / [横向]	设置直接从 USB 闪存盘打印时的页面方向。
	[逐份打印]	[ <b>开</b> ] * / [关]	启用或禁用直接从 USB 闪存盘打印时的逐份打印功能。
	[打印质量]	[ <b>正常</b> ] * / [精细]	设置直接从 USB 闪存盘打印时的打印质量。
	[PDF 选项]	[ <b>文档</b> ] * / [文档和日期] / [文档和标记]	设置 USB 直接打印设置，确定打印文本时是否同时打印 PDF 文件中的注释 ( 标记 ) 或标识。
	[打印索引]	[ <b>简易</b> ] * / [详细信息]	打印一份缩略图页面。
 出厂设置以粗体显示并带有“*”号。			





 功能



级别 1	级别 2	级别 3	选项	说明
[USB]	请参见 >> 第 110 页 <i>USB (直接打印)</i> 。			访问 USB 直接打印菜单。
[安全]	请参见 >> 第 113 页 <i>打印安全文档</i> 。			打印安全数据。
 出厂设置以粗体显示并带有“*”号。				

## 功能表

 墨粉

级别 1	级别 2	级别 3	选项	说明
	[墨粉寿命]	-	-	显示每个墨粉盒的剩余寿命。
	[打印测试页]	-	-	打印测试页。
	[校准]	[校准]	[是] / [否]	执行校准以修正色彩。
		[重置]	[是] / [否]	将校准参数设置恢复为默认设置。
[配准]	-	[是] / [否]	对齐每种色彩的打印位置。	
 出厂设置以粗体显示并带有“*”号。				

 Wi-Fi 设置

级别 1	级别 2	级别 3	选项	说明
	[WLAN Assistant]	-	-	(仅 Windows®) 您可以使用 Brother 随机光盘配置无线网络设置。
	[安装向导]	-	-	使用安装向导配置无线网络设置。
	[WPS/AOSS]	-	-	使用 WPS 或 AOSS™ 方式配置无线网络设置。
 出厂设置以粗体显示并带有“*”号。				



## USB (直接打印)

级别 1	级别 2	级别 3	级别 4	选项	说明
[USB]	[打印索引]	-	-	-	打印一份缩略图页面。
	(选择文件)	打印份数 (01 ~ 99)	[纸张类型]	[普通纸] * / [厚纸] / [较厚纸] / [薄纸] / [再生纸] / [铜版纸] / [标签纸] / [信封] / [厚信封] / [薄信封] / [光面纸]	设置直接从 USB 闪存盘打印时的打印介质类型。
			[纸张尺寸]	[A4] * / [Letter] / [B5 (JIS)] / [B5 (ISO)] / [A5] / [A5 (长边)] / [A6] / [Executive] / [Legal] / [Folio] / [Com-10] / [Monarch] / [C5] / [DL] / [16K (195x270mm)] / [16K (184x260mm)] / [16K (197x273mm)]	设置直接从 USB 闪存盘打印时的纸张尺寸。
			[多页]	[1 合 1] * / [2 合 1] / [4 合 1] / [9 合 1] / [16 合 1] / [25 合 1] / [2x2 页 1 版] / [3x3 页 1 版] / [4x4 页 1 版] / [5x5 页 1 版]	设置直接从 USB 闪存盘打印多页时的页面布局。
			[方向]	[纵向] * / [横向]	设置直接从 USB 闪存盘打印时的页面方向。

出厂设置以粗体显示并带有“\*”号。

按 后，将显示 USB (直接打印) 菜单。



## USB (直接打印) (继续)

级别 1	级别 2	级别 3	级别 4	选项	说明
[USB] (续)	(选择文件) (续)	打印份数 (01 ~ 99) (续)	[双面]	[开 (长边装订)] / [开 (短边装订)] / [关] *	选择直接从 USB 闪存盘打印时的双面打印格式。
			[逐份打印]	[开] * / [关]	启用或禁用直接从 USB 闪存盘打印时的逐份打印功能。
			[打印质量]	[正常] * / [精细]	设置直接从 USB 闪存盘打印时的打印质量。
			[纸盒用途]	(未安装纸盒 2 时) [自动] * / [仅 MP 纸盒] / [仅纸盒 1]  (安装纸盒 2 时) [自动] * / [仅 MP 纸盒] / [仅纸盒 1] / [仅纸盒 2]	选择直接从 USB 闪存盘打印时要使用的纸盒。
			[PDF 选项]	[文档] * / [文档和日期] / [文档和标记]	设置 USB 直接打印设置, 确定打印文本时是否同时打印 PDF 文件中的注释 (标记) 或标识。
[输出颜色]	[自动] * / [彩色] / [黑白]	选择直接从 USB 闪存盘打印时使用彩色还是黑白打印。			




出厂设置以粗体显示并带有“\*”号。

按  后, 将显示 USB (直接打印) 菜单。



## 输入文本

必须在设备上输入文本时，触摸屏上将显示键盘。

按  循环显示字母、数字和特殊字符。





## 插入空格

若要输入空格，请按  两次选择特殊字符，然后按空格按键 .

## 提示


可用字符可能会因国家不同而有所不同。

## 更正

如果输入错误字符想更改，可按  将光标移至不正确的字符下方，然后按 。输入正确的字符。也可以退回并插入字母。


如果触摸屏不显示 ，按  清除您想清除的每个字符，或按住  清除所有字符。

## 重复字母

如果您必须输入的字母与前一个字母在同一按键上，请按  将光标移到右侧，然后再次按该按键。

## 打印安全文档






### 安全文档

安全文档受密码保护，只有知道密码的人员才可以打印此类文档。发送打印命令时，设备不会进行打印。若要打印此类文档，必须通过设备触摸屏输入密码。完成打印后安全文档即被删除。当后台文档处理区已满时，触摸屏上显示 [打印数据已满]。此时，按  可返回主页屏幕。若要删除经过后台处理的打印作业，必须通过触摸盘将其删除。

### 提示

- 设备关闭时，安全文档将被删除。
- 如果触摸屏上 60 秒钟内没有执行任何操作，则安全打印设置将关闭，触摸屏也将返回到主页屏幕。
- 关于打印机驱动程序设置和如何创建安全文档的详细信息，请参见 [▶▶ 第 48 页 加密打印 \(适用于 Windows® 打印机驱动程序\)](#)、[▶▶ 第 61 页 加密打印选项卡 \(适用于 Windows® BR-Script 打印机驱动程序\)](#)、[▶▶ 第 74 页 加密打印 \(适用于 Macintosh 打印机驱动程序\)](#) 或 [▶▶ 第 84 页 加密打印 \(适用于 Macintosh BR-Script 打印机驱动程序\)](#)。

### 如何打印安全文档

- 1 按 。
- 2 按 [安全]。
- 3 按  或  选择用户名，然后按该用户名。
- 4 按  或  选择作业，然后按该作业。
- 5 输入已注册的四位数密码。  
请使用设备触摸屏上的键盘输入数字，然后按 [OK]。  
(请参见 [▶▶ 第 112 页 输入文本](#))
- 6 按 [+] 或 [-] 输入所需份数。
- 7 按 [启动]。

### 提示

若要从内存中删除安全文档，请执行以下步骤代替步骤 **6** 至 **7**：

- 按 [删除]，然后按 [是]。



触摸屏上将显示 [已删除]，然后返回到主页屏幕。

## 安全功能

### 设置锁定



设置锁定可用于设定密码，以阻止其他用户擅自更改设备设置。请妥善保存用户密码。如果忘记密码，必须重置存储在设备中的密码。请联系您的管理员或 Brother 呼叫中心。设置锁定设为 [开启] 时，无法访问设备设置。

### 设置密码

- 1 按 。
- 2 按 [常规设置] > [设置锁定]。
- 3 使用设备触摸屏上的键盘输入四位数密码。  
按 [OK]。
- 4 当触摸屏上显示 [验证:] 时，再次输入密码。  
按 [OK]。
- 5 按 。

### 更改设置锁定密码


更改密码前，请关闭设置锁定功能 (请参见 >> 第 115 页 启用/关闭设置锁定)。

- 1 按 。
- 2 按 [常规设置] > [设置锁定] > [设置密码]。
- 3 使用设备触摸屏上的键盘输入旧的四位数密码。  
按 [OK]。
- 4 使用设备触摸屏上的键盘输入新的四位数密码。  
按 [OK]。
- 5 当触摸屏上显示 [验证:] 时，再次输入新密码。  
按 [OK]。
- 6 按 。

## 启用 / 关闭设置锁定

如果遵循以下说明进行操作时输入密码错误，触摸屏上将显示 [密码错误]。请输入正确的密码。

### 启用设置锁定

- 1 按 。
- 2 按 [常规设置] > [设置锁定] > [功能锁关闭] ⇒ [开启]。
- 3 使用设备触摸屏上的键盘输入已注册的四位数密码，然后按 [OK]。

### 关闭设置锁定

- 1 接触摸屏上的 。
- 2 使用设备触摸屏上的键盘输入已注册的四位数管理员密码。  
按 [OK]。

## 安全功能锁 3.0

使用安全功能锁配置密码、设置特定用户页数限制及授权使用以下列出的某些或全部功能。您可以使用网络基本管理或 BRAdmin 专业版 3 (Windows®) 配置和更改以下安全功能锁 3.0 设置：

- 打印<sup>1</sup>
- USB 直接打印
- 彩色打印<sup>1 2</sup>
- 页数限制<sup>2</sup>

<sup>1</sup> 打印和彩色打印包括通过 Google 云打印和 Brother iPrint&Scan 进行的打印作业。

<sup>2</sup> 适用于打印和 USB 直接打印。

### 提示

- 请妥善保存用户密码。如果忘记密码，必须重置存储在设备中的密码。关于如何重置密码，请联系 Brother 呼叫中心获取帮助。
- 仅管理员可以设定限制命令或更改用户设置。

## Active Directory 认证

---

Active Directory 认证用于限制 Brother 设备的使用。如果启用 Active Directory 认证，设备的触摸屏将被锁定。用户输入用户 ID、域名和密码前，您无法更改设备设置。

您可以使用网络基本管理或 BRAdmin 专业版 3 (Windows®) 更改 Active Directory 认证设置。

关于 Active Directory 认证的详细信息 >> 网络使用说明书

## IPSec

---

IPsec ( 因特网协议安全 ) 是一项安全协议，它使用可选因特网协议功能防止操纵，并确保作为 IP 数据包传送的数据的保密性。IPsec 对通过网络传输的数据进行加密，例如从计算机发送到打印机的打印数据。因为数据是在网络层上加密的，因此采用更较级别协议的应用程序也可使用 IPsec，虽然用户并没有意识到它的使用。

IPsec 支持以下操作：

- IPsec 传输
- IPsec 设置



关于 IPsec 的详细信息 >> 网络使用说明书



## 环保性能

### 节墨

使用此功能可以节省墨粉。当节墨功能设置为 [开] 时，打印输出效果较浅。此选项默认设置为 [关]。

- 1 按 。
- 2 按 [常规设置] > [环保] > [省墨功能]。
- 3 按 [开] 或 [关]。
- 4 按 。



### 提示

如果已将设备的静音模式设置为 [开]，则无法将节墨功能设置为 [开]。


### 休眠时间

设置休眠模式可降低耗电量。当设备处于休眠模式 (节能模式) 时，等同于电源关闭状态。接收打印作业时便可激活设备开始打印。

选择设备进入休眠模式之前的闲置时间。当设备接收打印文件时，定时器即被重置。默认设置为 3 分钟。设备进入休眠模式后，触摸屏背景灯熄灭。


- 1 按 。
- 2 按 [常规设置] > [环保] > [休眠时间]。
- 3 输入设备进入休眠模式前的闲置时间 (0 ~ 50 分钟)，然后按 [OK]。
- 4 按 。

### 深度休眠模式



如果设备处于休眠模式且在一段时间内没有接收到任何作业，将进入深度休眠模式，触摸屏背景灯熄灭且  闪烁。深度休眠模式比休眠模式消耗更少的电量。接收打印作业便可激活设备。

## 自动断电

---

如果设备处于深度休眠模式达到指定时间，将进入断电模式。若要启动打印，接触摸盘上的 ，然后发送打印作业。

可选择设备在进入自动断电模式之前停留在深度休眠模式的时间，步骤如下：

- 1 按 。
- 2 按 [常规设置] > [环保] > [自动断电]。
- 3 选择设备进入自动断电模式前的闲置时间 ( [关]、[1 小时]、[2 小时]、[4 小时] 或 [8 小时] )，然后按该选项。
- 4 按 。

### 提示

---

当设备连接至有线或无线网络或内存中有安全文档时，将不会进入断电模式。

---



## 静音模式功能

静音模式设置可减少打印噪音。启用静音模式时，打印速度会变慢。此选项默认设置为关。

### 启用 / 关闭静音模式

---

3

- 1 按 。
- 2 按 [常规设置] > [环保] > [静音模式]。
- 3 按 [开] 或 [关]。
- 4 按 。

### 提示

---

如果已将设备的节墨功能设置为 [开]，则无法将静音模式设置为 [开]。

---

## 色彩修正

根据设备使用环境的温度和湿度情况，每种色彩的输出浓度和打印位置可能会有所不同。



## 色彩校准

校准有助于您改进色彩浓度。

### 提示



- 如果您正在使用 Windows<sup>®</sup> 打印机驱动程序，同时选中**使用校准数据**和**自动获取设备数据**复选框时，驱动程序将自动获取校准数据。此选项默认设置为开。请参见 >> 第 51 页 **色彩校准**。
- 如果您正在使用 Macintosh 打印机驱动程序，则必须使用状态监控器执行校准。打开状态监控器，然后从**控制菜单**中选择**色彩校准**。关于如何打开状态监控器，请参见 >> 第 86 页 **状态监控器**。

### 校准

- 1 按 。
- 2 按 [校准] > [校准]。
- 3 按 [是] 进行确认。
- 4 触摸屏上将显示 [完成]。
- 5 按 。

### 重置



将校准参数恢复为出厂默认设置。

- 1 按 。
- 2 按 [校准] > [重置]。
- 3 按 [是] 进行确认。
- 4 触摸屏上将显示 [完成]。
- 5 按 。

## 色彩配准

---



配准有助于您改善每种色彩的打印位置。

- 1 按 。
- 2 按 [配准]。
- 3 按 [是] 进行确认。
- 4 触摸屏上将显示 [完成]。
- 5 按 。

## 自动修正

---

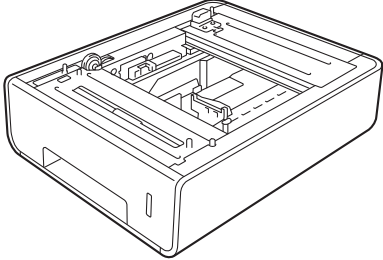
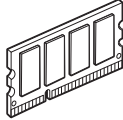
如果您想让设备自动执行色彩校准和配准，请选择自动修正。此选项出厂设置为开。色彩修正过程会耗用一些墨粉。

- 1 按 。
- 2 按 [色彩修正] > [自动修正]。
- 3 按 [开] 或 [关]。
- 4 按 。

# 4

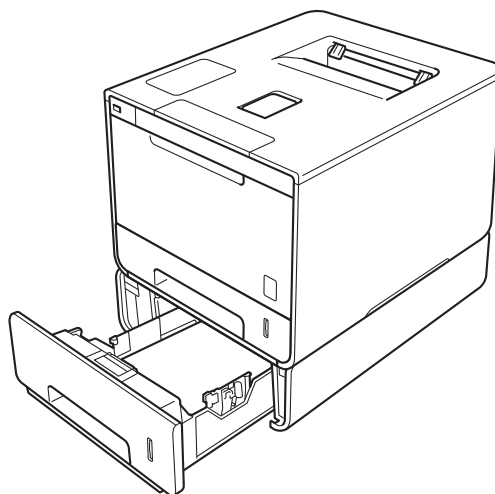
## 选配件

本设备有以下选配件。您可以使用这些选配件提高设备的打印性能。

低位纸盒	SO-DIMM 内存
LT-325CL	
	
请参见 >> 第 123 页 低位纸盒 (LT-325CL)。	请参见 >> 第 124 页 SO-DIMM。

## 低位纸盒 (LT-325CL)

可安装一个选配低位纸盒 (纸盒 2)，低位纸盒最多可容纳 500 张 80 克 / 平方米的纸张。安装选配低位纸盒后，本设备的纸张容量增至 800 张 80 克 / 平方米的普通张。如果您想购买选配低位纸盒，请联系向您出售本设备的经销商或 Brother 呼叫中心。



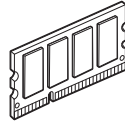
关于安装的详细信息，请参见低位纸盒单元附带的说明书。

### 警告

使用低位纸盒时请注意：由于低位纸盒未固定在设备上，因此搬运设备时切勿握住低位纸盒，否则可能会导致您受伤或设备损坏。

## SO-DIMM

本设备有 128 MB 标准内存和一个用于安装选配扩展内存的插槽。您可以通过安装 SO-DIMM (小型双重内嵌式内存模块) 将内存最大扩展至 384 MB。



### SO-DIMM 类型

---

您可以安装以下类型的 SO-DIMM:

- 256 MB Kingston (金士顿) KTH-LJ2015/256
- 256 MB Transcend (创见) TS256MHP423A

#### 提示

---

- 如需获取更多信息, 请登录 Kingston Technology 公司的网站: <http://www.kingston.com/>。
  - 如需获取更多信息, 请登录 Transcend 公司的网站: <http://www.transcend.com.tw/>。
- 

一般情况下, SO-DIMM 必须具有以下规格:

类型: 144 针和 16 位输出

CAS 延迟: 4

时钟频率: 267 MHz (533 Mb/秒/针) 或更高

内存: 256 MB

高度: 30.0 毫米

DRAM 类型: DDR2 SDRAM

#### 提示

---

- 本设备可能不兼容某些 SO-DIMM。
  - 如需获取更多信息, 请联系向您出售本设备的经销商或 Brother 呼叫中心。
-



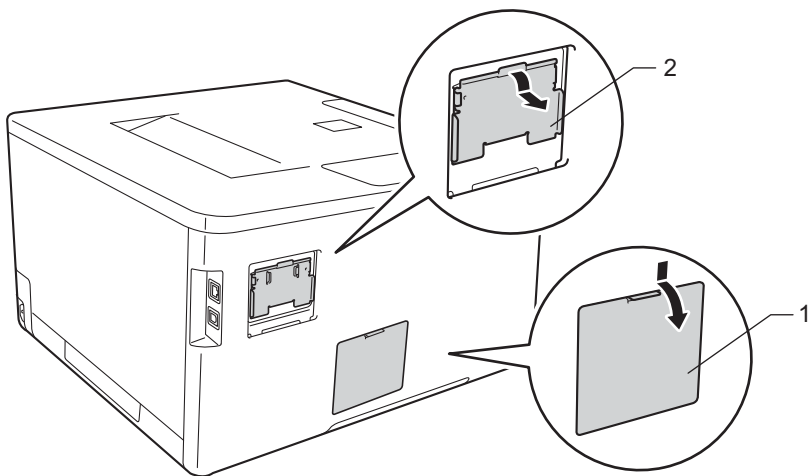
## 安装扩展内存

- 1 关闭设备的电源开关。
- 2 断开设备的接口电缆连接，然后从交流电源插座上拔下电源插头。

### 提示

安装或移除 SO-DIMM 之前，务必从交流电源插座上拔下电源插头。

- 3 拆下 SO-DIMM 内存塑料盖 (1)，然后拆下金属盖 (2)。

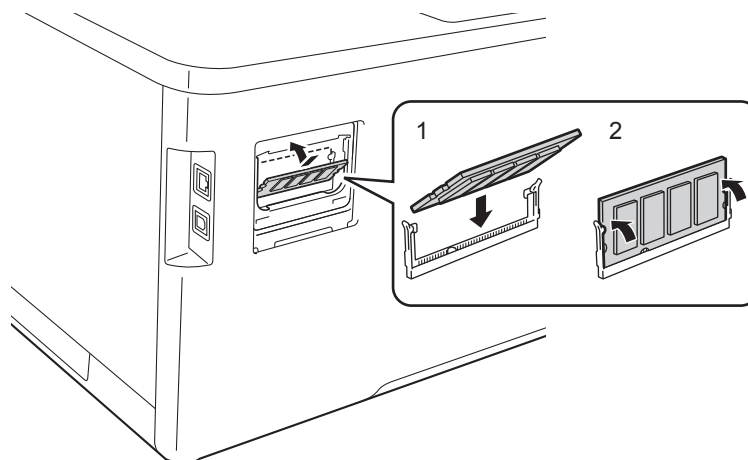


- 4 拆开 SO-DIMM 的包装并握住其边缘。

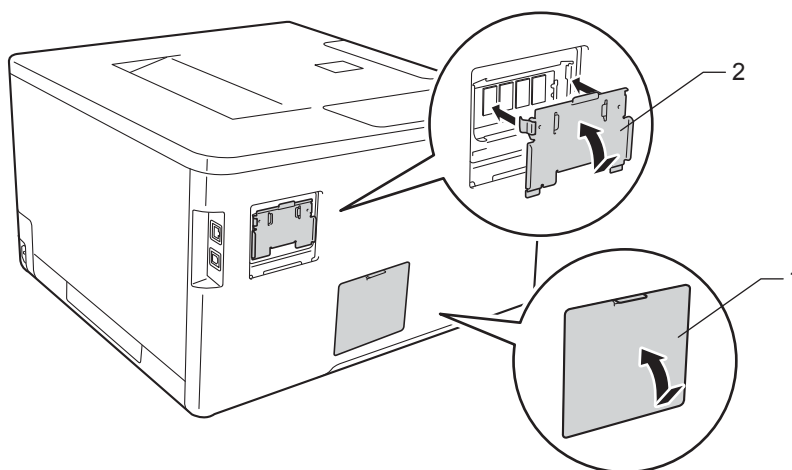
### 重要事项

为防止静电对设备造成损坏，切勿触摸内存芯片或线路板的表面。

- 5 握住 SO-DIMM 的边缘并将 SO-DIMM 的凹槽与插槽的突出部位对齐。斜插入 SO-DIMM (1)，然后向接口板倾斜直到锁定到位 (2)。



- 6 装回 SO-DIMM 内存金属盖 (2)，然后装回塑料盖 (1)。



- 7 先将设备的电源插头重新插入交流电源插座中，然后连接接口电缆。
- 8 打开设备的电源开关。

## 提示

您可以打印显示当前内存大小的打印机设置页，以确保已正确安装 SO-DIMM (请参见 >> 第 96 页 [设备信息])。

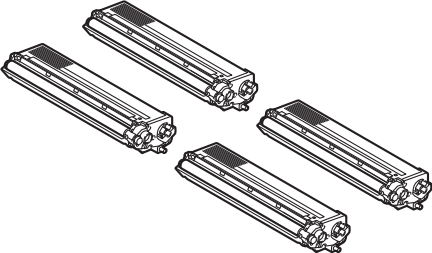
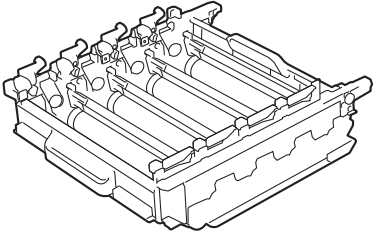
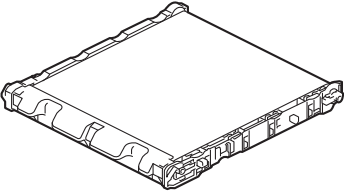
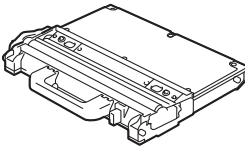
## 更换耗材

设备显示耗材寿命结束时，必须及时更换耗材。您可以自行更换以下耗材。

不建议使用非 Brother 生产的耗材，否则可能会影响打印质量、硬件性能和设备可靠性。

### 提示

硒鼓单元和墨粉盒为两个单独的部件。

墨粉盒	硒鼓单元
请参见 >> 第 131 页 <a href="#">更换墨粉盒</a> 。 型号名称：TN-376BK、TN-379BK、TN-376C、 TN-379C、TN-376M、TN-379M、TN-376Y、 TN-379Y	请参见 >> 第 137 页 <a href="#">更换硒鼓单元</a> 。 型号名称：DR-371CL
	
转印带单元	废粉仓
请参见 >> 第 144 页 <a href="#">更换转印带单元</a> 。 型号名称：BU-320CL	请参见 >> 第 150 页 <a href="#">更换废粉仓</a> 。 型号名称：WT-320CL
	

设备处于准备就绪模式时，触摸屏上显示以下信息，提醒您耗材寿命将尽，请及时更换耗材。为避免不便，您可以在设备停止打印之前购买耗材以作备用。

触摸屏信息	需准备的耗材	大约寿命	如何更换	型号名称
[墨粉将用完：x]	墨粉盒 [X] = [C]、 [M]、[Y]、 [BK] [C] = 青色 [M] = 品红色 [Y] = 黄色 [BK] = 黑色	(黑色) 4,000 页 <sup>1 2 4</sup> 6,000 页 <sup>1 2 5</sup> (青色、品红色、黄色) 3,500 页 <sup>1 2 4</sup> 6,000 页 <sup>1 2 5</sup>	▶▶ 第 132 页	TN-376BK <sup>4</sup> TN-379BK <sup>5</sup> TN-376C <sup>4</sup> TN-379C <sup>5</sup> TN-376M <sup>4</sup> TN-379M <sup>5</sup> TN-376Y <sup>4</sup> TN-379Y <sup>5</sup>
[硒鼓寿命将到]	硒鼓单元	25,000 页 <sup>1 3</sup>	▶▶ 第 138 页	DR-371CL
[转印带寿命将尽]	转印带单元	50,000 页 (每次打印 5 页) <sup>1 3</sup>	▶▶ 第 144 页	BU-320CL
[废粉仓寿命将尽]	废粉仓	50,000 页 <sup>1 3</sup>	▶▶ 第 150 页	WT-320CL

<sup>1</sup> A4 或 Letter 大小的单面纸张

<sup>2</sup> 墨粉盒打印量为近似值，基于 ISO/IEC 19798 黑白激光打印机标准测试页。

<sup>3</sup> 耗材寿命为近似值，可能会因使用类型的不同而有所不同。

<sup>4</sup> 大容量墨粉盒。

<sup>5</sup> 超高容量墨粉盒。

您必须定期清洁设备，且触摸屏上显示以下信息时，必须更换耗材：

触摸屏信息	更换的耗材	大约寿命	如何更换	型号名称
[更换墨粉盒]	墨粉盒 触摸屏上显示 必须更换的墨 粉盒的颜色。 BK = 黑色； C = 青色； M = 品红色； Y = 黄色	(黑色) 4,000 页 <sup>1 2 4</sup> 6,000 页 <sup>1 2 5</sup> (青色、品红色、黄色) 3,500 页 <sup>1 2 4</sup> 6,000 页 <sup>1 2 5</sup>	▶▶ 第 132 页	TN-376BK <sup>4</sup> TN-379BK <sup>5</sup> TN-376C <sup>4</sup> TN-379C <sup>5</sup> TN-376M <sup>4</sup> TN-379M <sup>5</sup> TN-376Y <sup>4</sup> TN-379Y <sup>5</sup>
[更换硒鼓]	硒鼓单元	25,000 页 <sup>1 3</sup>	▶▶ 第 138 页	DR-371CL
[硒鼓停止]	硒鼓单元	25,000 页 <sup>1 3</sup>	▶▶ 第 138 页	DR-371CL
[更换转印带]	转印带单元	50,000 页 (每次打印 5 页) <sup>1 3</sup>	▶▶ 第 144 页	BU-320CL
[更换废粉仓]	废粉仓	50,000 页 <sup>1 3</sup>	▶▶ 第 150 页	WT-320CL
[更换定影单元]	定影单元	100,000 页 <sup>1 3</sup>	若要更换定影单元，请联系 Brother 特约维修站。	
[更换 MP 纸盒进纸器]	进纸器	50,000 页 <sup>1 3</sup>	若要更换 MP 纸盒进纸器，请 联系 Brother 特约维修站。	
[更换纸盒 1 进纸器]	进纸器	100,000 页 <sup>1 3</sup>	若要更换纸盒 1 进纸器，请联 系 Brother 特约维修站。	
[更换纸盒 2 进纸器]	进纸器	100,000 页 <sup>1 3</sup>	若要更换纸盒 2 进纸器，请联 系 Brother 特约维修站。	
[更换激光单元]	激光单元	100,000 页 <sup>1 3</sup>	若要更换激光单元，请联系 Brother 特约维修站。	

<sup>1</sup> A4 或 Letter 大小的单面纸张

<sup>2</sup> 墨粉盒打印量为近似值，基于 ISO/IEC 19798 黑白激光打印机标准测试页。

<sup>3</sup> 耗材寿命为近似值，可能会因使用类型的不同而有所不同。

<sup>4</sup> 大容量墨粉盒。

<sup>5</sup> 超高容量墨粉盒。

## 提示

---

- 请登录 <http://www.brother.cn/company/info/declaration/20090304.html>，查看如何将使用过的耗材返还兄弟公司回收部门的相关说明。如果您选择不返还，请根据相关法律和规定妥当处理。务必重新密封耗材以防内部墨粉溅出。
  - Brother 建议您将使用过的耗材放在干净的纸上，以防墨粉溅出或散落。
  - 如果所用纸张不是推荐纸张，则耗材和设备零件的寿命会因此而缩短。
  - 每种墨粉盒的预期寿命是根据 ISO/IEC 19798 标准计算得出的。更换频率因打印量、打印覆盖率、所用介质类型和设备电源开关情况的不同而有所不同。
  - 除墨粉盒以外其他耗材的更换频率因打印量、所用介质类型和设备电源开关情况的不同而有所不同。
  - 墨粉盒的可用性因国家不同而有所不同。详情请访问 Brother Solutions Center (Brother 解决方案中心) 网站 (<http://solutions.brother.com/>) 或联系 Brother 呼叫中心。
-

## 更换墨粉盒

---

型号名称：关于墨粉盒的型号，请参见 >> 第 127 页 *更换耗材*

大容量墨粉盒大约可以打印 4,000 页 ( 黑色 ) 或 3,500 页 ( 青色、品红色、黄色 )<sup>1</sup>。超高容量墨粉盒大约可以打印 6,000 页 ( 黑色、青色、品红色、黄色 )<sup>1</sup>。实际可打印页数将因所用原稿的类型不同而有所差异。墨粉盒中的剩余墨粉量较少时，触摸屏上会显示 [ 墨粉将用完 ]。

本设备随机附带的墨粉盒在打印约 4,000 页 ( 黑色 ) 或约 3,500 页 ( 青色、品红色、黄色 )<sup>1</sup> 后必须更换。

<sup>1</sup> 墨粉盒打印量为近似值，基于 ISO/IEC 19798 黑白激光打印机标准测试页。

### 提示

---

- 根据所打印文档的类型和您的使用状况，墨粉盒剩余寿命的显示可能有所差异。
  - 出现 [ 墨粉将用完 ] 提示时，请及时购买一个新的墨粉盒以作备用。
  - 为确保高质量打印，Brother 建议您只使用 Brother 正品墨粉盒。当您想购买墨粉盒时，请联系 Brother 呼叫中心。
  - Brother 建议您更换墨粉盒时清洁设备。请参见 >> 第 157 页 *清洁和检查设备*。
  - 除非需要马上安装新墨粉盒，否则请勿拆开其包装。
- 

### 墨粉将用完 : X

如果触摸屏上显示 [ 墨粉将用完 : x ]，请在显示 [ 更换墨粉盒 ] 信息前根据触摸屏所示颜色准备好一个新墨粉盒。

### 更换墨粉盒

当触摸屏上显示 [ 更换墨粉盒 ] 时，设备将停止打印，直到您更换墨粉盒。

触摸屏上显示必须更换的墨粉盒的颜色。(BK = 黑色； C = 青色； M = 品红色； Y = 黄色 )

如果安装的是全新 Brother 正品墨粉盒，更换墨粉盒信息将被重置。

### 提示

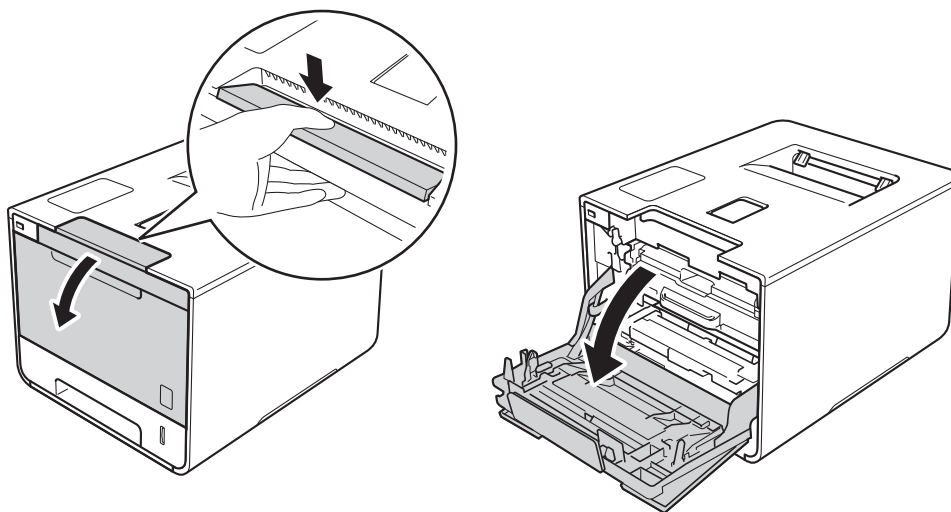
---

关于如何计算墨粉盒寿命的详细信息，请参见 >> 第 220 页 *关于墨粉盒寿命的重要信息*。

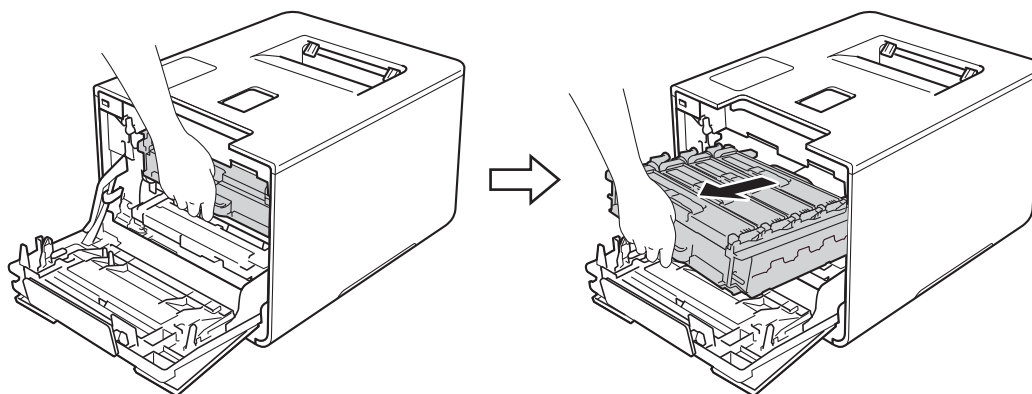
---

## 更换墨粉盒

- 1 确保设备电源已打开。
- 2 按下前盖释放按钮，打开前盖。

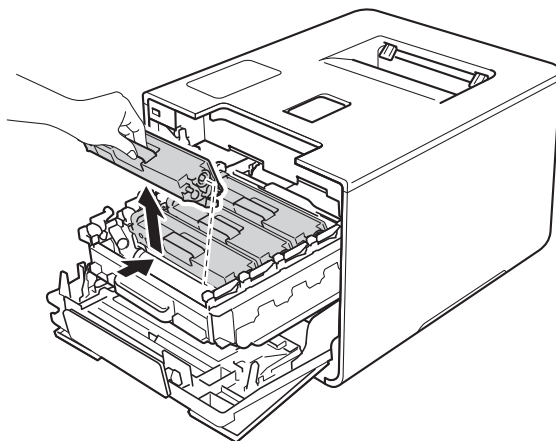


- 3 握住硒鼓单元的蓝色把手。拉出硒鼓单元，直到拉不动为止。





- 4 握住墨粉盒的把手，轻轻向前推墨粉盒以解除锁定，然后将墨粉盒从硒鼓单元中拉出。对所有墨粉盒重复此步骤。



## 警告



- 切勿将墨粉盒投入火中，否则可能会引起爆炸，而导致受伤。
- 禁止使用易燃物品、任何类型的喷雾剂或有机溶剂 / 含酒精或氨的液体清洁设备的内部或外部，否则可能会造成火灾或触电伤害。请使用柔软的无绒干抹布清洁设备。

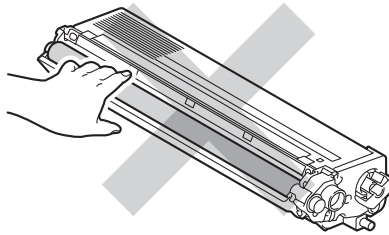
(>> 产品安全手册。)



## 重要事项

- 处理墨粉盒时请务必小心。如果不慎将墨粉溅到手上或衣服上，请立即擦去或用冷水清洗干净。
- 为避免出现打印质量问题，切勿触摸下图所示的阴影部分。

### < 墨粉盒 >



- Brother 建议将墨粉盒放在干净、平稳的表面上，并在下面垫上干净的纸或布，以防墨粉意外溅出或散落。

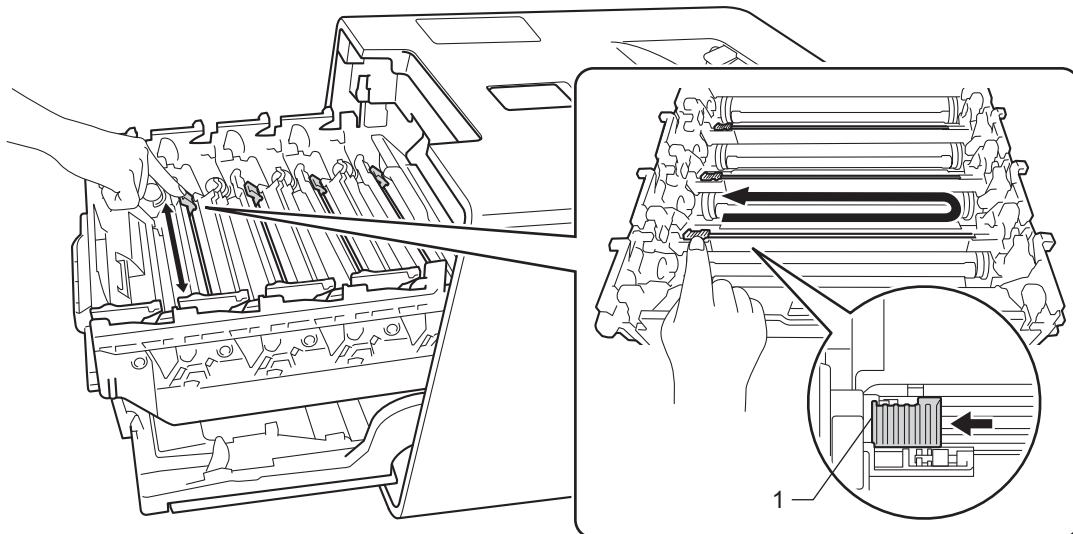
## 提示

- 务必将使用过的墨粉盒密封于塑料袋中以防止墨粉溅出。
- 请登录 <http://www.brother.cn/company/info/declaration/20090304.html>，查看如何将使用过的耗材返还兄弟公司回收部门的相关说明。如果您选择不返还，请根据相关法律和规定妥当处理。务必重新密封耗材以防内部墨粉溅出。

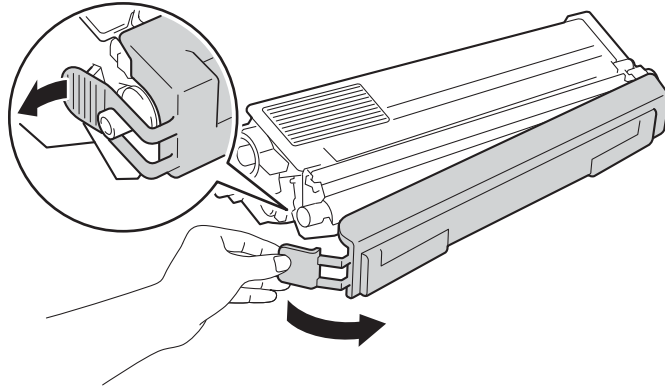
- 5 左右轻轻滑动蓝色滑块数次，以清洁硒鼓单元内部的电晕丝。

## 重要事项

务必将滑块返回至初始位置 (1)。否则，打印出的页面中会出现纵向条纹。

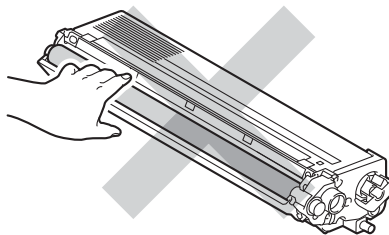


- 6 重复步骤 5 清洁其余三根电晕丝。
- 7 拆开新墨粉盒的包装并拆下保护盖。

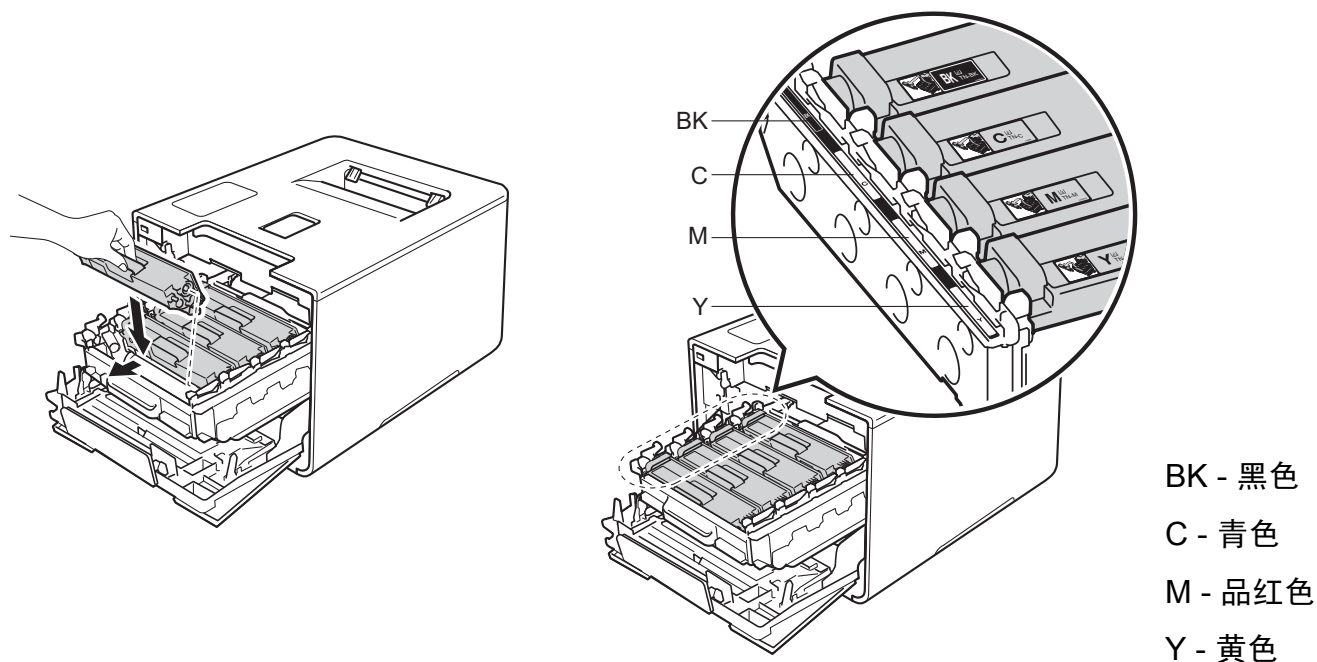


## 重要事项

- 除非需要马上安装新墨粉盒，否则请勿拆开其包装。如果墨粉盒拆开包装后放置较长时间，墨粉寿命可能会缩短。
- 如果已打开包装的硒鼓单元长期受到阳光或室内灯光直射，可能会造成损坏。
- Brother 设备设计使用特殊规格的墨粉并且只有使用 Brother 正品墨粉盒时才能使其处于最佳状态。如果使用兼容墨粉盒或灌装墨粉，可能会引起故障，并且无法获得免费保修。另外，如果使用了非正品墨粉盒，除了不能正确检测到墨粉盒外，还有可能误将各种容量的墨粉盒都检测为标准墨粉盒。因使用与本设备不兼容或不适用的墨粉或墨粉盒而对本设备的硒鼓单元或其他零件造成的损坏均不在保修范围之内。
- 卸下保护盖后请立刻将墨粉盒装入硒鼓单元。为避免打印质量下降，切勿触摸图中所示的阴影部分。



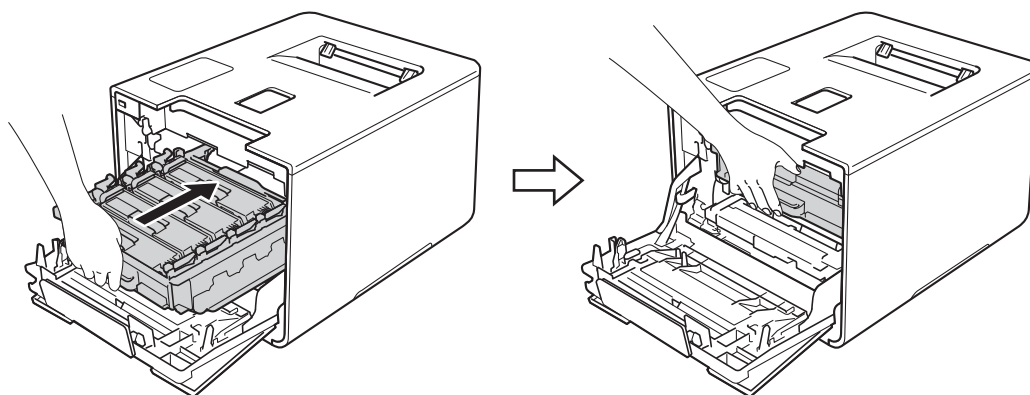
- 8 握住墨粉盒的把手，将墨粉盒滑入硒鼓单元中，然后轻轻地朝您的方向拉墨粉盒，直到其卡入到位并发出咔嗒声。确保墨粉盒颜色与硒鼓单元上的颜色标签相匹配。对所有墨粉盒重复此步骤。



## 提示

确保正确装入墨粉盒，否则它可能偏离硒鼓单元。

- 9 推入硒鼓单元，直到推不动为止。



- 10 合上设备前盖。

## 提示

更换墨粉盒后，触摸屏返回主页屏幕前切勿关闭电源开关或打开前盖。

## 更换硒鼓单元

---

型号名称：DR-371CL

一个新的硒鼓单元可以打印大约 25,000 页。<sup>1 2</sup>

<sup>1</sup> A4 或 Letter 大小的单面纸张。

<sup>2</sup> 硒鼓寿命为近似值，可能会因使用类型的不同而有所不同。

### 重要事项

---

为了获取最佳效果，请只使用 Brother 正品硒鼓单元和 Brother 正品墨粉盒。使用第三方硒鼓单元或墨粉盒可能不只是降低打印质量，还会降低设备本身的质量，缩短其寿命。由于使用第三方硒鼓单元或墨粉盒造成的问题不在 Brother 公司的保修服务范围之内。

---

5

### 硒鼓！

电晕丝上覆盖有纸粉或墨粉。请清洁硒鼓单元中的电晕丝（请参见 >> 第 164 页 *清洁电晕丝*）。

### 硒鼓寿命将到

硒鼓单元额定寿命将到，需要更换。Brother 建议您准备好 Brother 正品硒鼓单元，以便随时更换。请在显示 [更换硒鼓] 信息前准备好一个新的硒鼓单元 (DR-371CL)。

### 更换硒鼓

硒鼓单元已超过其额定寿命。请更换硒鼓单元。Brother 建议您安装 Brother 正品硒鼓单元。更换后，请遵循新硒鼓单元包装盒内附带的说明重置硒鼓单元计数器。

### 硒鼓停止

请更换新的硒鼓单元，否则 Brother 无法保证打印质量。Brother 建议您安装 Brother 正品硒鼓单元。

更换后，请遵循新硒鼓单元包装盒内附带的说明重置硒鼓单元计数器。

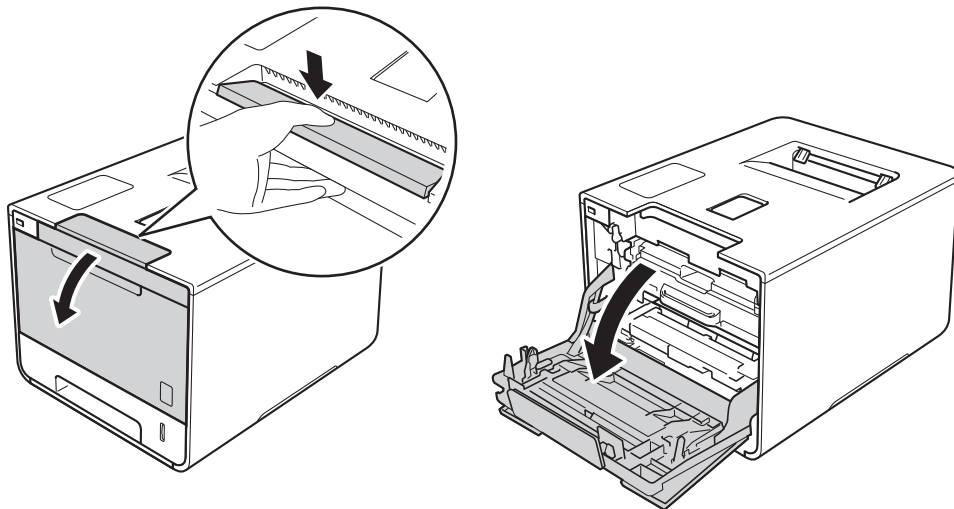
## 更换硒鼓单元

### 重要事项

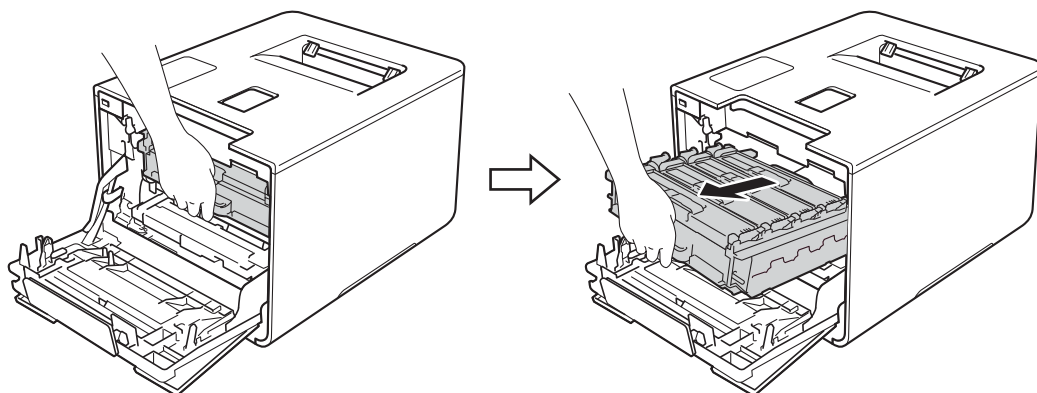
- 取出硒鼓单元时，由于其内含墨粉，因此请小心操作。如果不慎将墨粉溅到手上或衣服上，请立即擦去或用冷水清洗干净。
- Brother 建议您每次更换硒鼓单元时清洁设备内部 (请参见 ►► 第157页 *清洁和检查设备*)。

当您更换新的硒鼓单元时，请遵循以下步骤，然后遵循新硒鼓单元包装盒内附带的说明书重置硒鼓单元计数器。

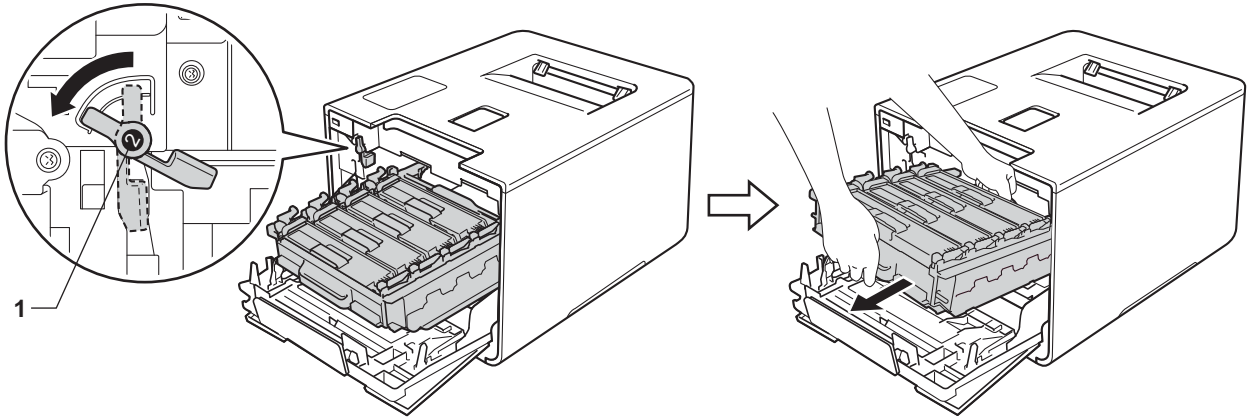
- 1 确保设备电源已打开。
- 2 按下前盖释放按钮，打开前盖。



- 3 握住硒鼓单元的蓝色把手。拉出硒鼓单元，直到拉不动为止。

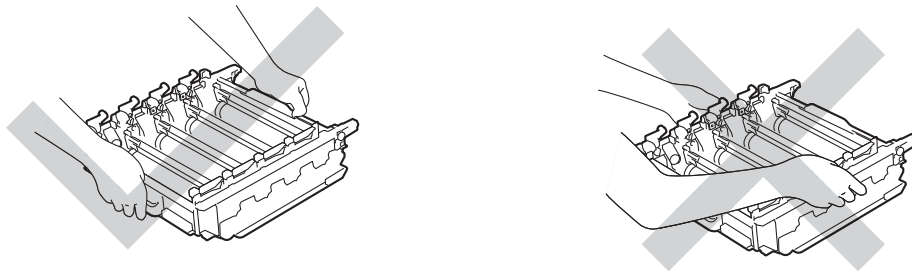


- 4 将设备左侧的蓝色锁定杆 (1) 逆时针旋转到释放位置。握住硒鼓单元的蓝色把手，抬起硒鼓单元的前侧，将硒鼓单元从设备中取出。

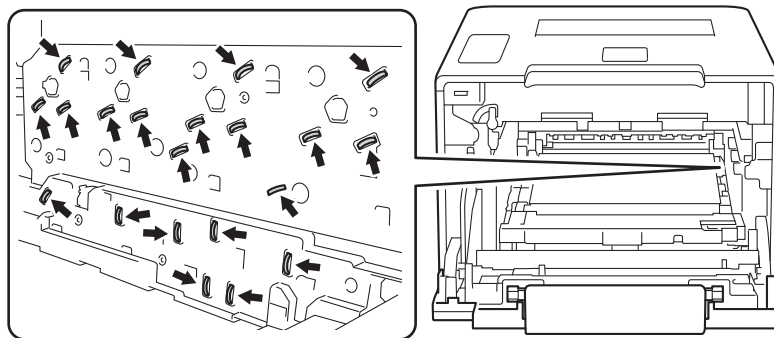


### 重要事项

- 搬运时，请握住硒鼓单元的蓝色把手。切勿握住硒鼓单元的两侧。

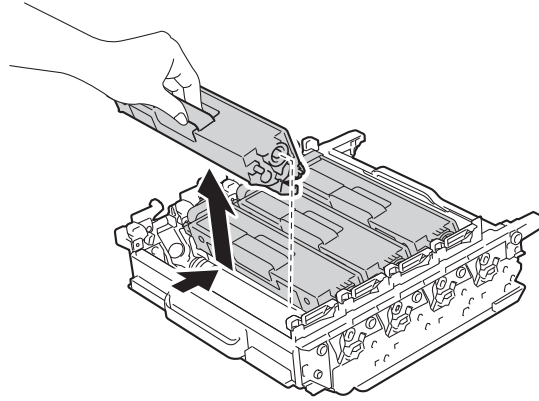


- Brother 建议将硒鼓单元放在干净、平稳的表面上，并在下面垫上干净的纸或布，以防墨粉意外溅出或散落。
- 为防止静电对设备造成损坏，切勿触摸图中所示的电极。





- 5 握住墨粉盒的把手，轻轻向前推墨粉盒以解除锁定，然后将墨粉盒从硒鼓单元中拉出。对所有墨粉盒重复此步骤。



**警告**



- 切勿将墨粉盒投入火中，否则可能会引起爆炸，而导致受伤。
  - 禁止使用易燃物品、任何类型的喷雾剂或有机溶剂 / 含酒精或氨的液体清洁设备的内部或外部，否则可能会造成火灾或触电伤害。请使用柔软的无绒干抹布清洁设备。
- (>> 产品安全手册。)

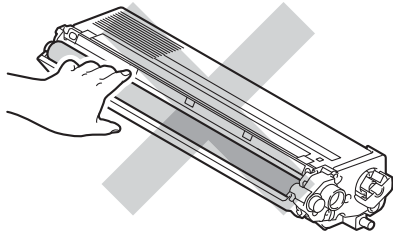




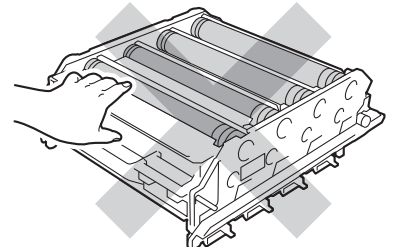
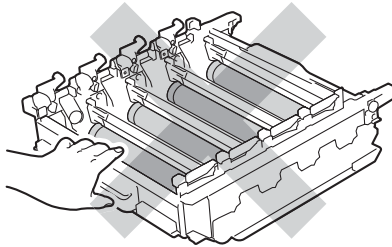
## 重要事项

- 处理墨粉盒时请务必小心。如果不慎将墨粉溅到手上或衣服上，请立即擦去或用冷水清洗干净。
- 为避免出现打印质量问题，切勿触摸下图所示的阴影部分。

### < 墨粉盒 >



### < 硒鼓单元 >

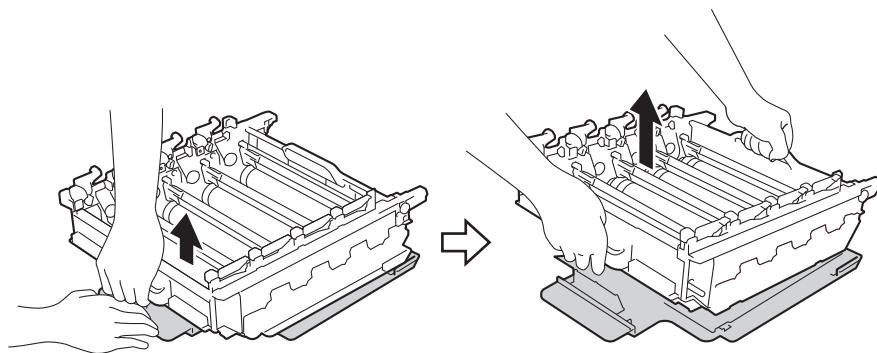


- Brother 建议将墨粉盒放在干净、平稳的表面上，并在下面垫上干净的纸或布，以防墨粉意外溅出或散落。

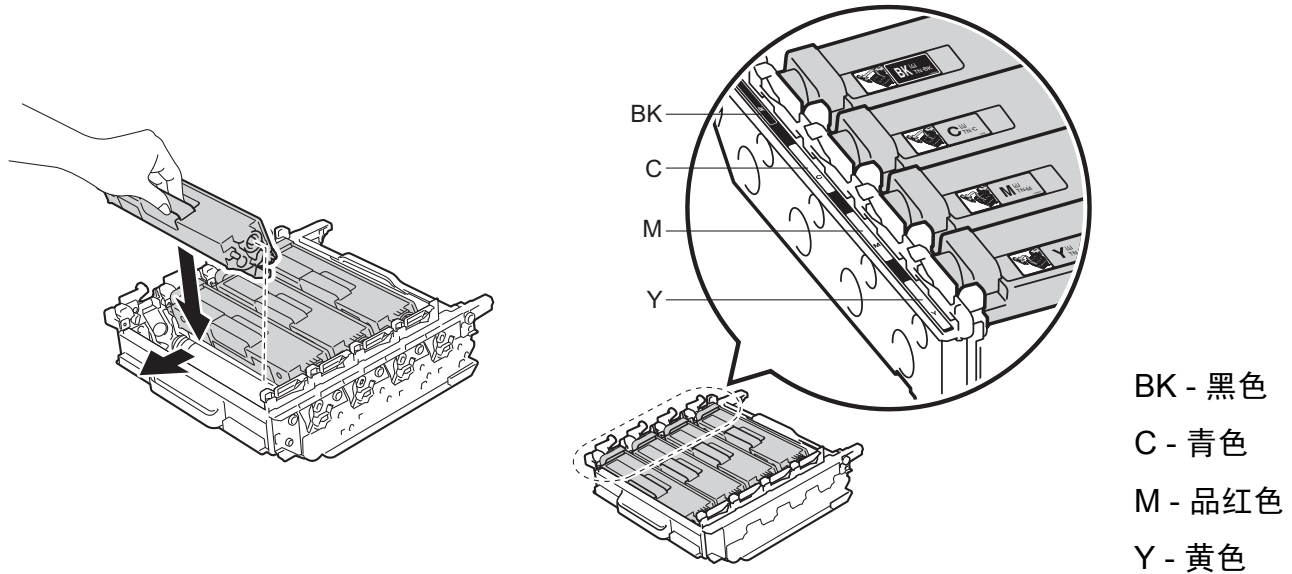
## 提示

- 务必将使用过的硒鼓单元密封于塑料袋中以防止内部墨粉溅出。
- 请登录 <http://www.brother.cn/company/info/declaration/20090304.html>，查看如何将使用过的耗材返还兄弟公司回收部门的相关说明。如果您选择不返还，请根据相关法律和规定妥当处理。务必重新密封耗材以防内部墨粉溅出。

- 6 拆开新硒鼓单元的包装并移除其保护盖。



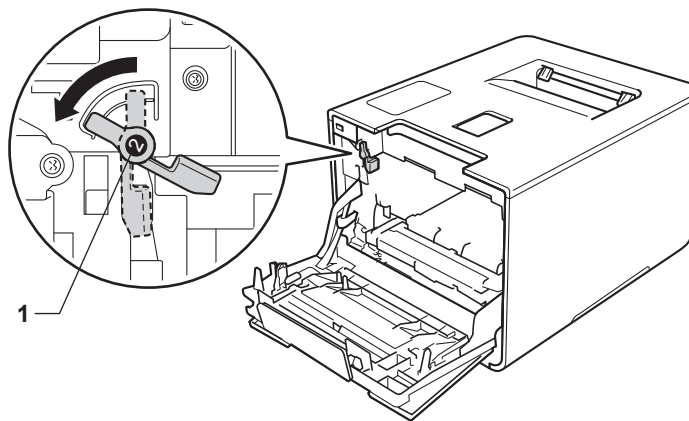
- 7 握住墨粉盒的把手，将墨粉盒滑入硒鼓单元中对应的颜色位置，直到其卡入到位并发出咔嗒声。



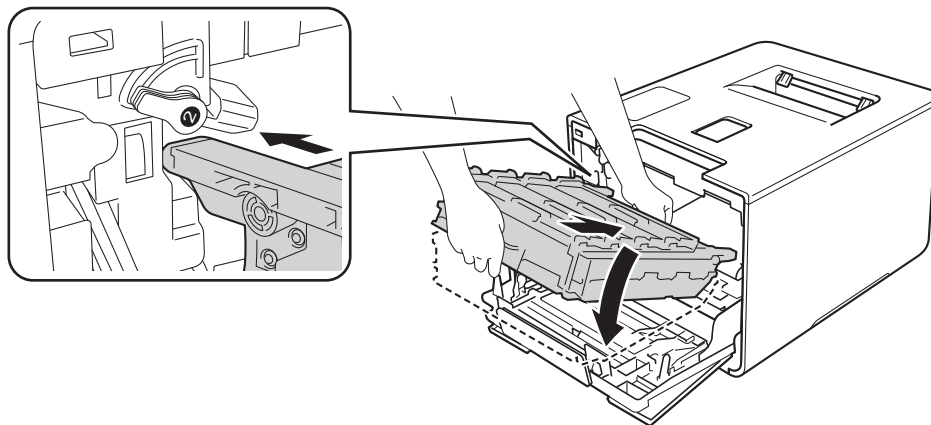
## 提示

确保正确装入墨粉盒，否则它可能偏离硒鼓单元。

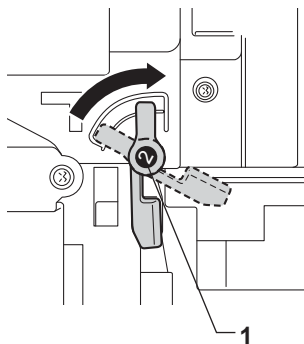
- 8 确保蓝色锁定杆 (1) 处于释放位置，如图所示。



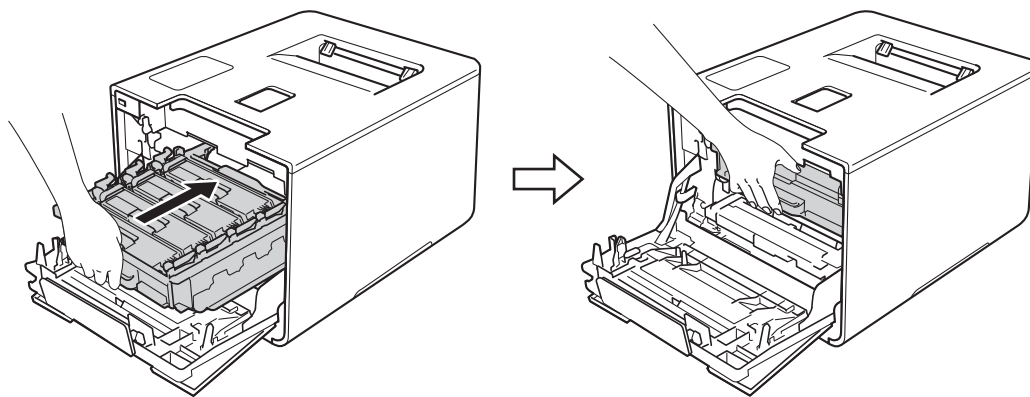
- 9 将硒鼓单元轻轻滑入设备中，直至其停止在蓝色锁定杆处。



- 10 将蓝色锁定杆 (1) 顺时针旋转到锁定位置。



- 11 推入硒鼓单元，直到推不动为止。



- 12 合上设备前盖。

- 13 更换新的硒鼓单元时，需要重置硒鼓计数器。相关说明可在新硒鼓单元的包装盒中找到。

## 更换转印带单元

---

型号名称：BU-320CL

一个新的转印带单元可以打印大约 50,000 页 (每次打印 5 页)。<sup>1 2</sup>

<sup>1</sup> A4 或 Letter 大小的单面纸张。

<sup>2</sup> 转印带单元寿命为近似值，可能会因使用类型的不同而有所不同。

### 转印带寿命将尽

如果触摸屏上显示 [转印带寿命将尽]，表示转印带寿命即将耗尽。请在显示 [更换转印带] 信息前准备好一个新的转印带单元。若要更换转印带单元，请参见 >> 第 144 页 *更换转印带单元*。

5

### 更换转印带

当触摸屏上显示 [更换转印带] 信息时，必须更换转印带单元。

更换后，请遵循新转印带单元包装盒内附带的说明书重置转印带单元。

### 重要事项

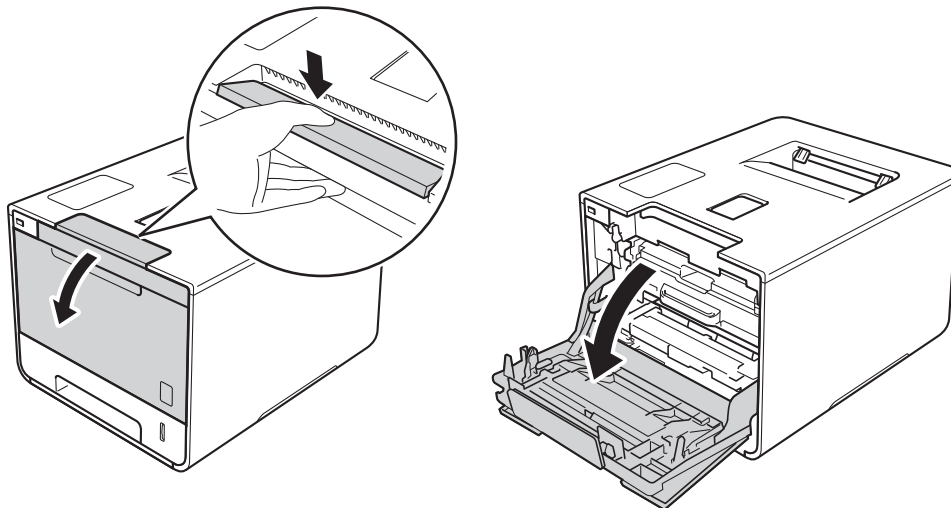
---

- 切勿触摸转印带单元表面，否则会降低打印质量。
  - 由于转印带单元处理不当导致的损坏不在保修范围内。
- 

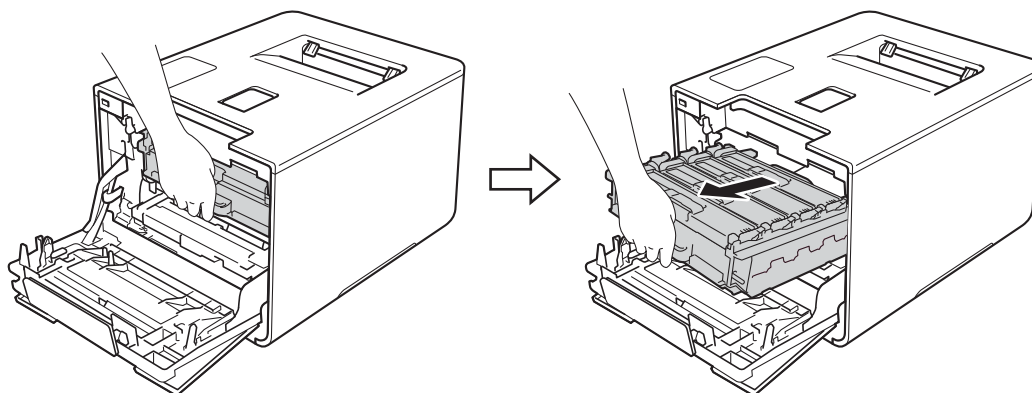
### 更换转印带单元

- ① 确保设备电源已打开。

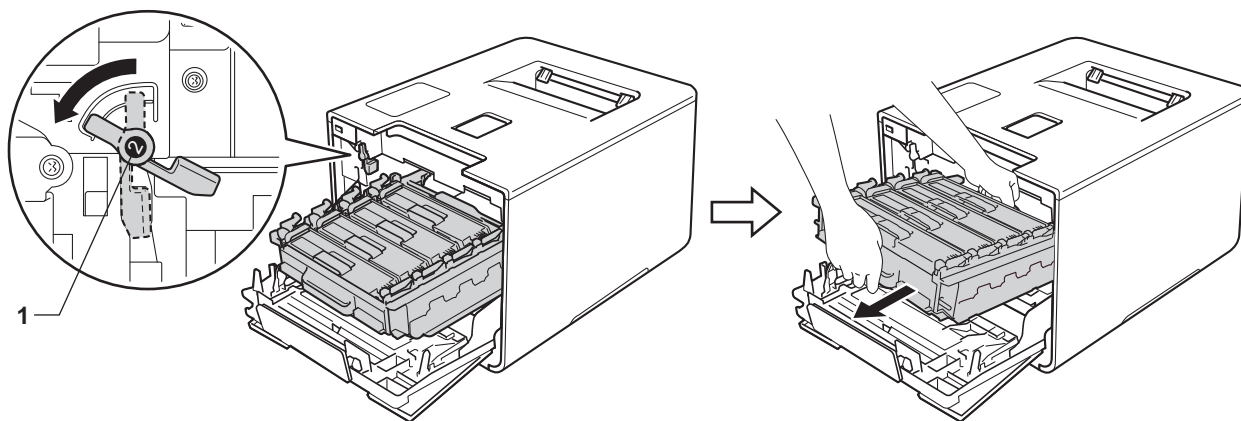
- 2 按下前盖释放按钮，打开前盖。



- 3 握住硒鼓单元的蓝色把手。拉出硒鼓单元，直到拉不动为止。



- 4 将设备左侧的蓝色锁定杆 (1) 逆时针旋转到释放位置。握住硒鼓单元的蓝色把手，抬起硒鼓单元的前侧，将硒鼓单元从设备中取出。

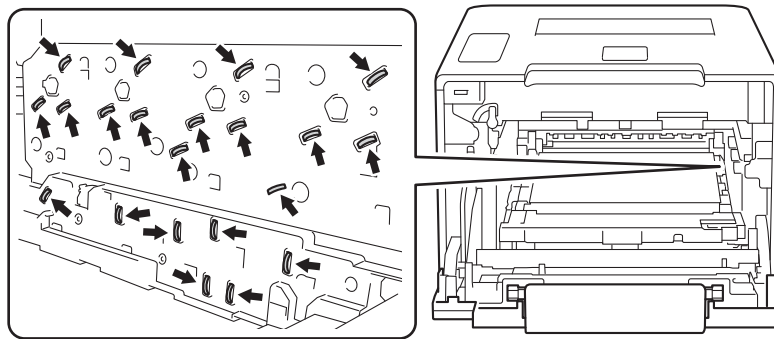


## 重要事项

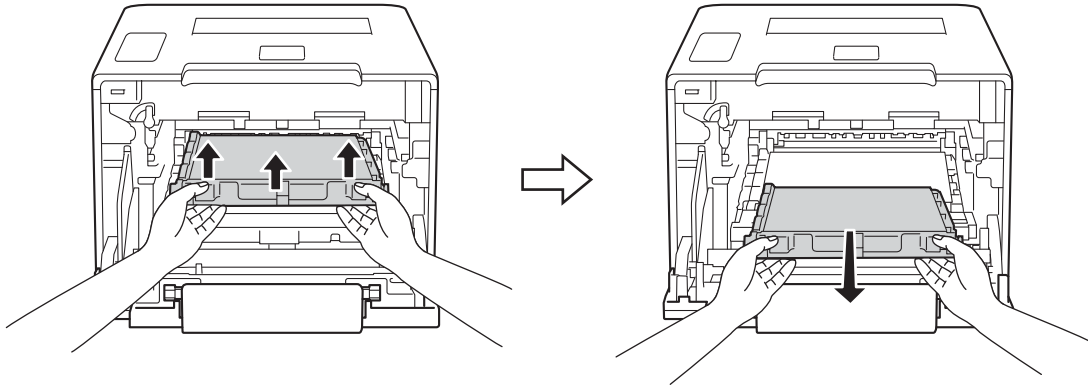
- 搬运时，请握住硒鼓单元的蓝色把手。切勿握住硒鼓单元的两侧。



- Brother 建议将硒鼓单元放在干净、平稳的表面上，并在下面垫上干净的纸或布，以防墨粉意外溅出或散落。
- 为防止静电对设备造成损坏，切勿触摸图中所示的电极。

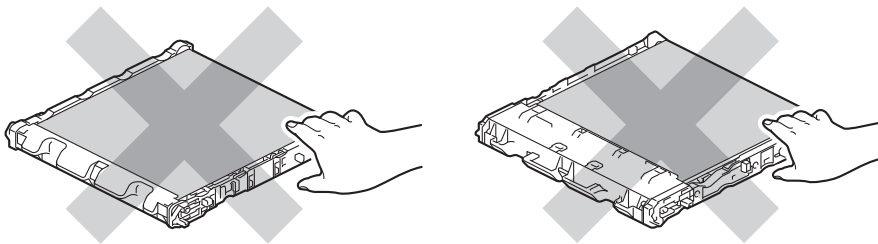


- 5 双手握住转印带单元的蓝色把手并向上抬起转印带单元，然后将其拉出。

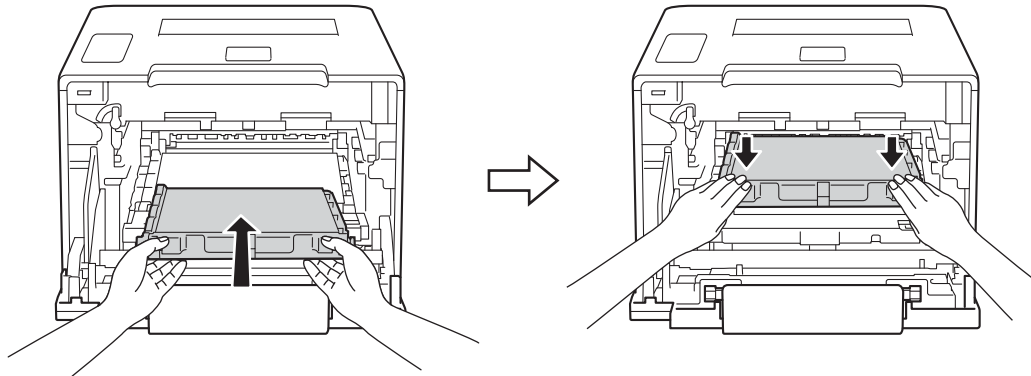


### 重要事项

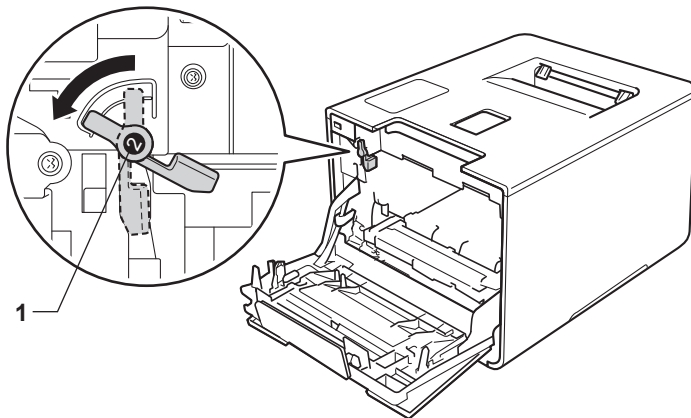
为避免出现打印质量问题，切勿触摸下图所示的阴影部分。



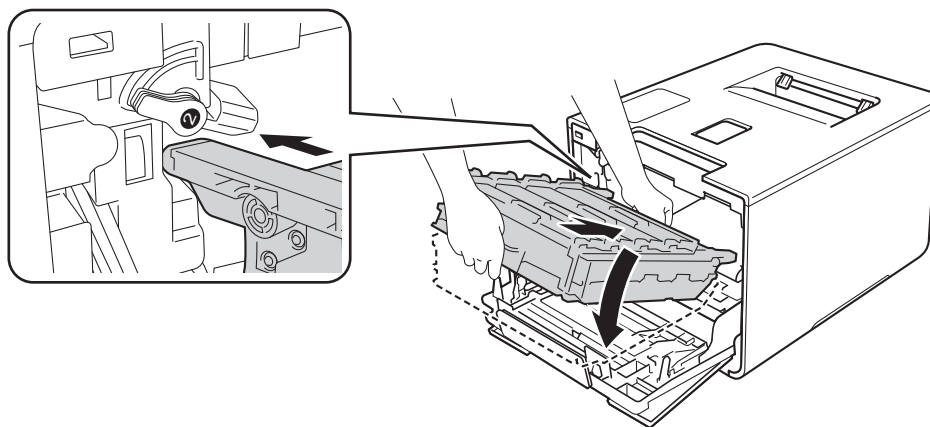
- 6 拆开新转印带单元的包装，然后将其装入设备。确保转印带单元水平放置并牢固安装到位。



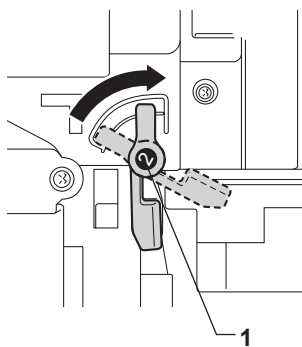
- 7 确保蓝色锁定杆 (1) 处于释放位置，如图所示。



- 8 将硒鼓单元轻轻滑入设备中，直至其停止在蓝色锁定杆处。

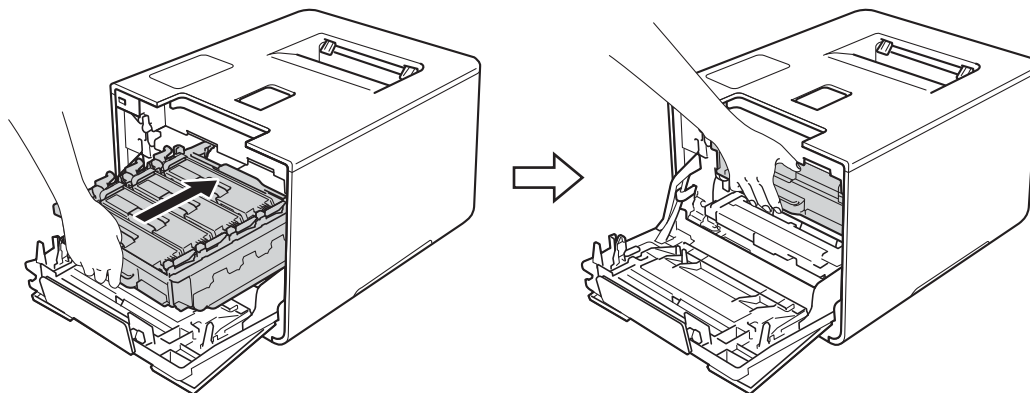


- 9 将蓝色锁定杆 (1) 顺时针旋转到锁定位置。





- ⑩ 推入硒鼓单元，直到推不动为止。



- ⑪ 合上设备前盖。
- ⑫ 更换新的转印带单元时，需要重置转印带单元计数器。相关说明可在新转印带单元的包装盒中找到。

## 更换废粉仓

型号名称：WT-320CL

废粉仓可以打印大约 50,000 页。<sup>1 2</sup>

<sup>1</sup> A4 或 Letter 大小的单面纸张。

<sup>2</sup> 废粉仓寿命为近似值，可能会因使用类型的不同而有所不同。

### 废粉仓寿命将尽

如果触摸屏上显示 [废粉仓寿命将尽]，表示废粉仓寿命即将耗尽。请在显示 [更换废粉仓] 信息前准备好一个新的废粉仓。若要更换废粉仓，请参见 ➤➤ 第 150 页 [更换废粉仓](#)。

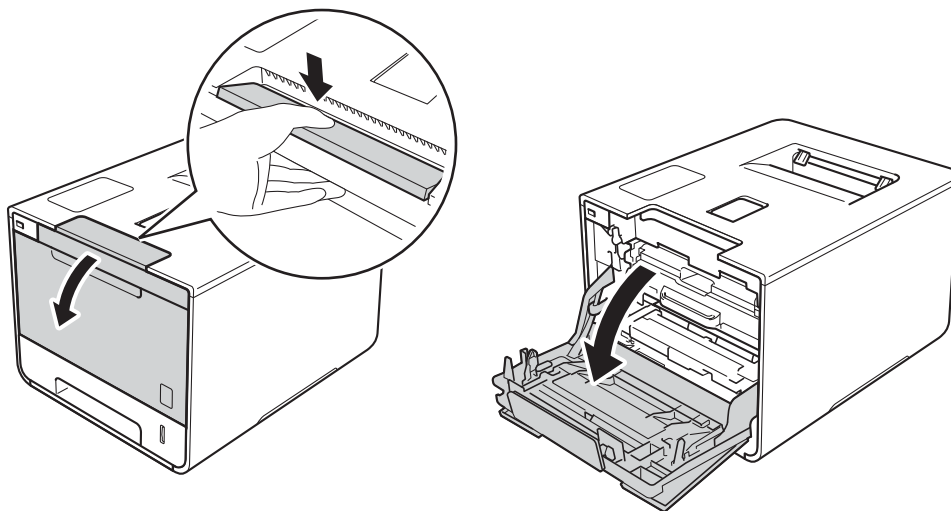
5

### 更换废粉仓

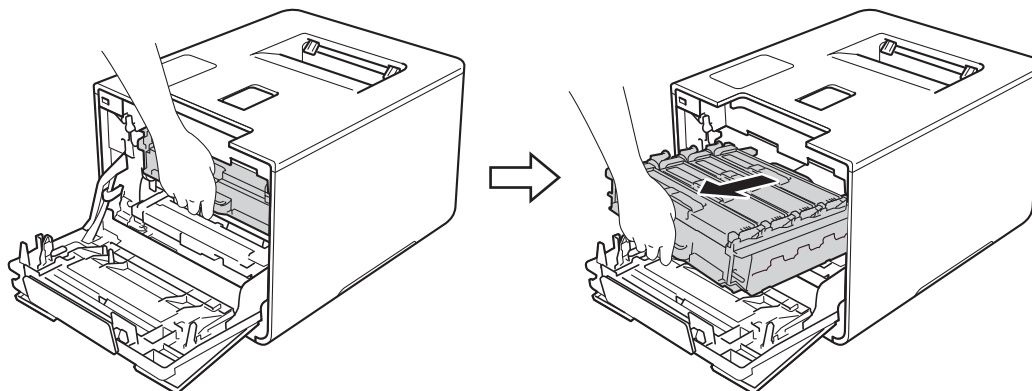
当触摸屏上显示 [更换废粉仓] 信息时，必须更换废粉仓。

### 更换废粉仓

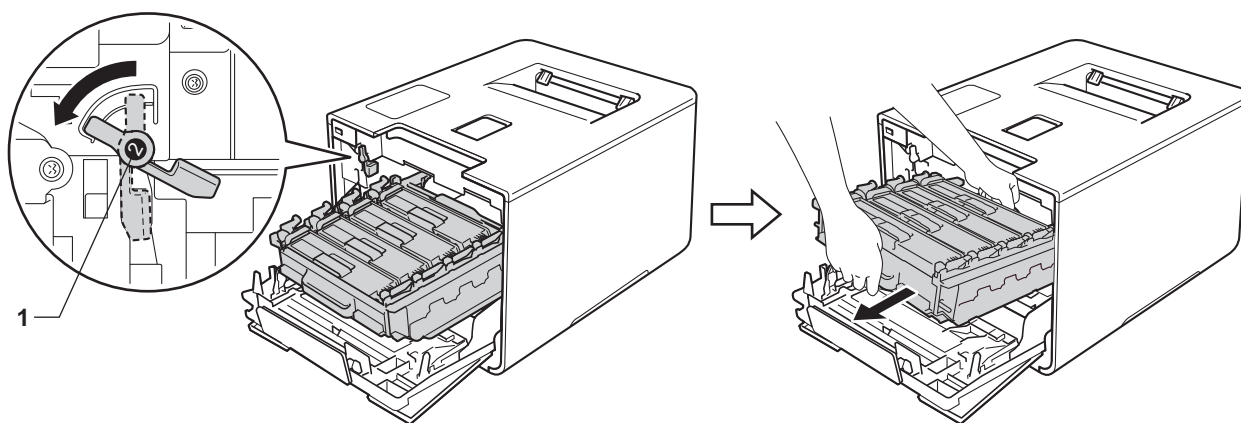
- 1 确保设备电源已打开。
- 2 按下前盖释放按钮，打开前盖。



- 3 握住硒鼓单元的蓝色把手。拉出硒鼓单元，直到拉不动为止。

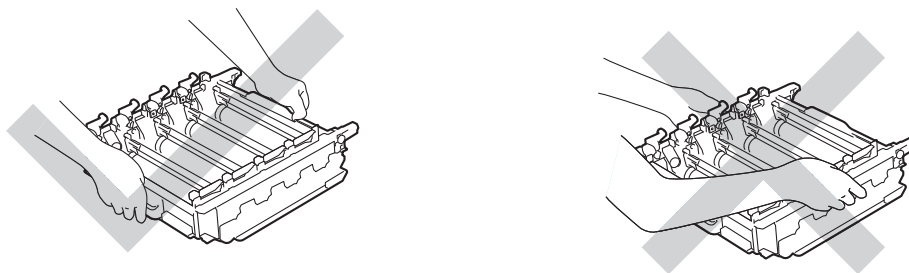


- 4 将设备左侧的蓝色锁定杆(1)逆时针旋转到释放位置。握住硒鼓单元的蓝色把手，抬起硒鼓单元的前侧，将硒鼓单元从设备中取出。

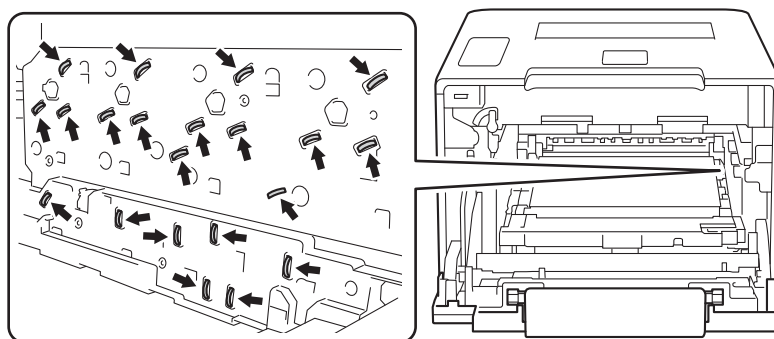


## 重要事项

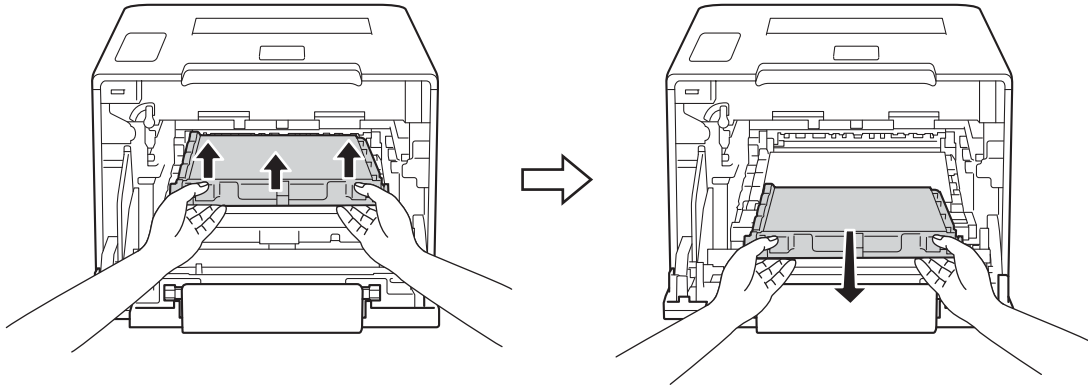
- 搬运时，请握住硒鼓单元的蓝色把手。切勿握住硒鼓单元的两侧。



- Brother 建议将硒鼓单元放在干净、平稳的表面上，并在下面垫上干净的纸或布，以防墨粉意外溅出或散落。
- 为防止静电对设备造成损坏，切勿触摸图中所示的电极。

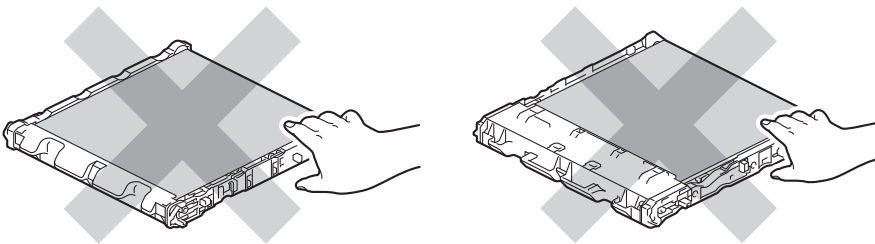


- 5 双手握住转印带单元的蓝色把手并向上抬起转印带单元，然后将其拉出。

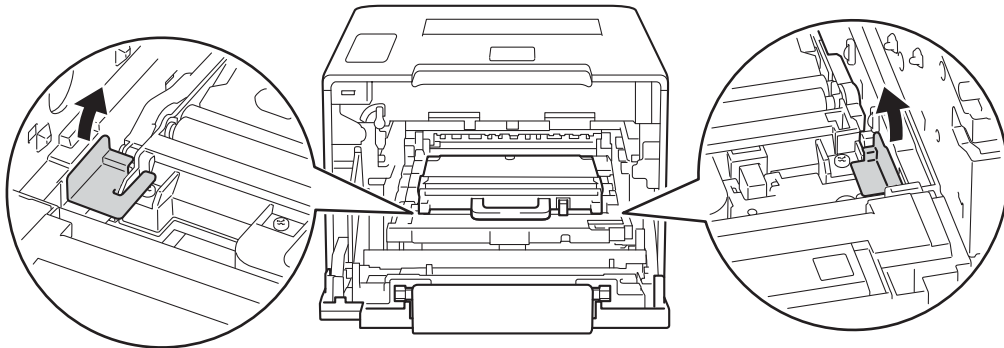


### 重要事项

为避免出现打印质量问题，切勿触摸下图所示的阴影部分。



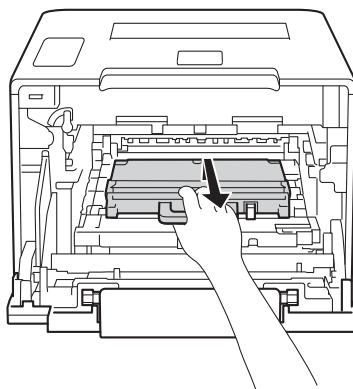
- 6 拆下两片橙色包装材料并将其丢弃。



### 提示

初次更换废粉仓时，才需要执行此步骤，以后更换废粉仓时无需再执行此步骤。工厂包装的橙色保护材料用于在运输过程中保护设备。

- 7 握住废粉仓的蓝色把手，将废粉仓从设备中取出。



## 重要事项

切勿重复使用废粉仓。

### 警告



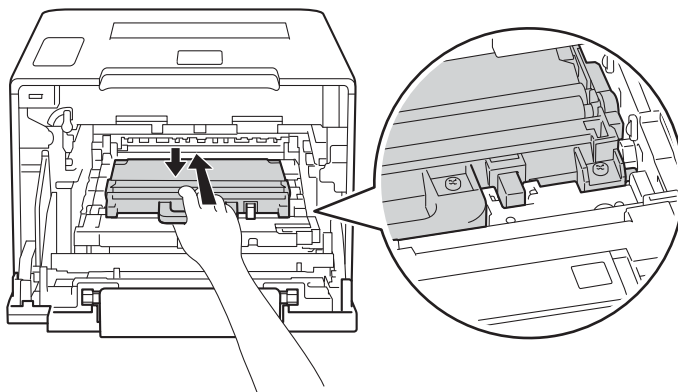
- 切勿将废粉仓投入火中，否则可能会引起爆炸，而导致受伤。
  - 禁止使用易燃物品、任何类型的喷雾剂或有机溶剂 / 含酒精或氨的液体清洁设备的内部或外部，否则可能会造成火灾或触电伤害。请使用柔软的无绒干抹布清洁设备。
- (▶▶ 产品安全手册。)



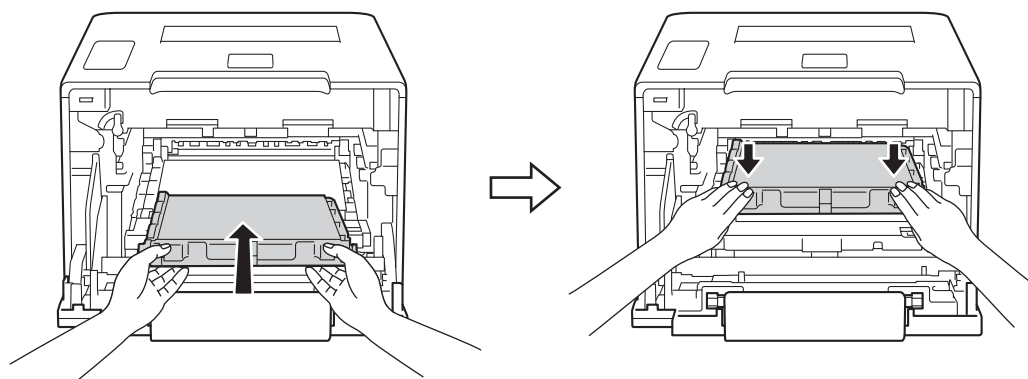
## 提示

- 务必将废粉仓密封于塑料袋中以防止墨粉溅出。
- 请根据当地法规丢弃使用过的废粉仓，并将其与生活垃圾分开。如果您有任何问题，请联系当地的经销商。

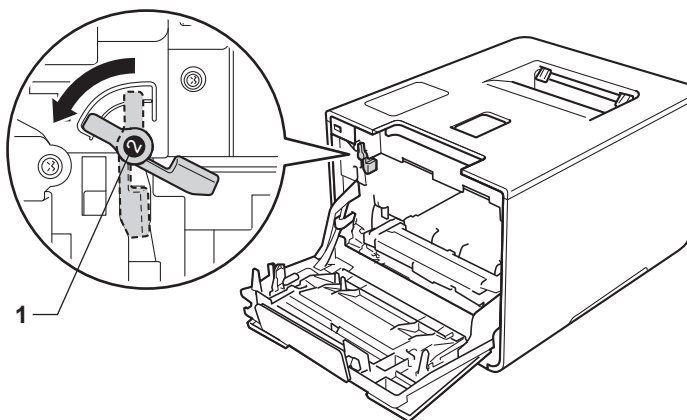
- 8 拆开新废粉仓的包装，然后使用蓝色把手将其装入设备。确保废粉仓水平放置并牢固安装到位。



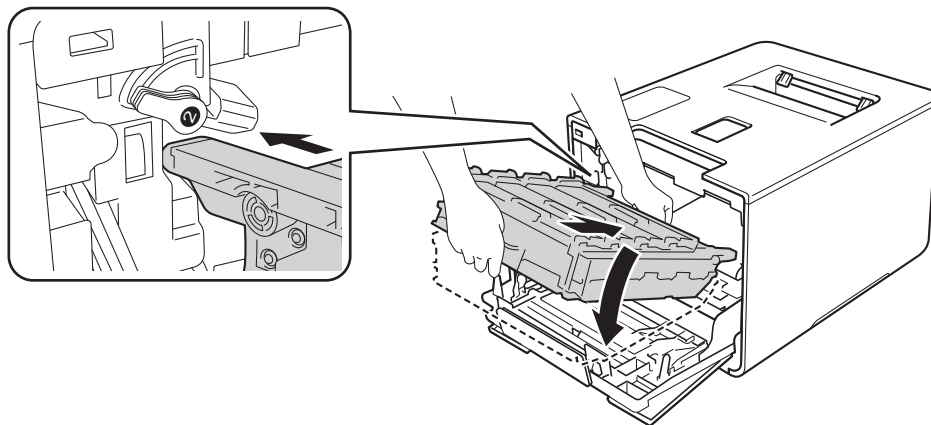
- 9 将转印带单元滑入设备。确保转印带单元水平放置并牢固安装到位。



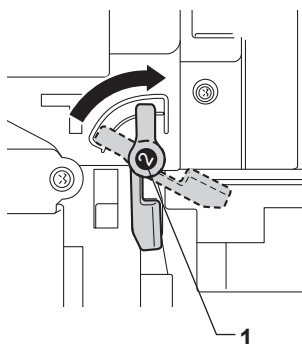
- 10 确保蓝色锁定杆 (1) 处于释放位置，如图所示。



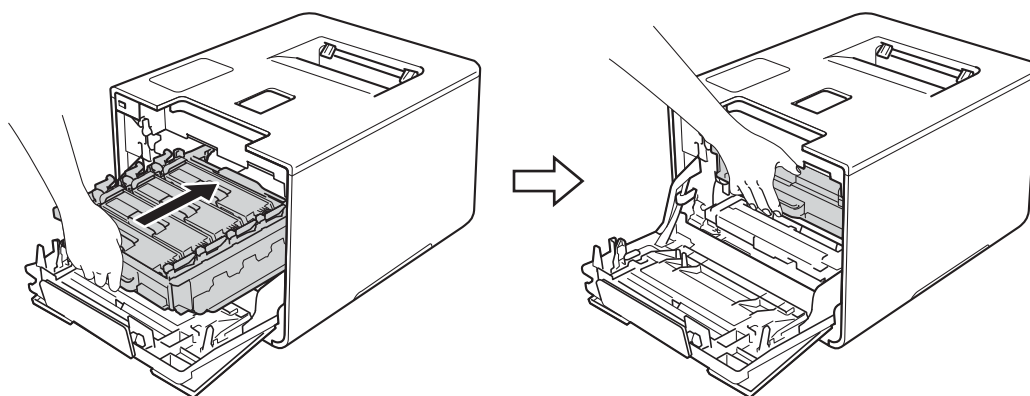
- 11 将硒鼓单元轻轻滑入设备中，直至其停止在蓝色锁定杆处。



- 12 将蓝色锁定杆 (1) 顺时针旋转到锁定位置。



- 13 推入硒鼓单元，直到推不动为止。



- 14 合上设备前盖。



## 清洁和检查设备

请使用柔软的无绒干抹布定期清洁设备的外部 and 内部。当您更换墨粉盒或硒鼓单元时，请确保清洁设备的内部。如果打印出的页面被墨粉弄脏，请使用柔软的无绒干抹布清洁设备的内部。

### 警告



- 切勿将墨粉盒投入火中，否则可能会引起爆炸，而导致受伤。
  - 禁止使用易燃物品、任何类型的喷雾剂或有机溶剂 / 含酒精或氨的液体清洁设备的内部或外部，否则可能会造成火灾或触电伤害。请使用柔软的无绒干抹布清洁设备。
- (▶▶ 产品安全手册。)




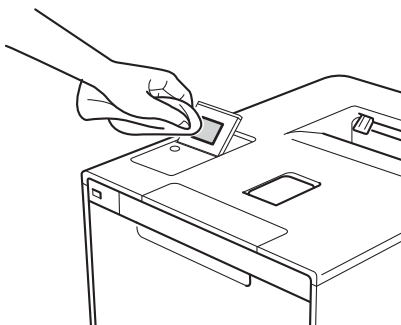
### 重要事项


请使用中性清洁剂。若使用稀释剂或汽油等挥发性液体进行清洁，将损坏设备的表面。

## 清洁设备的外部


遵循如下步骤清洁触摸屏：

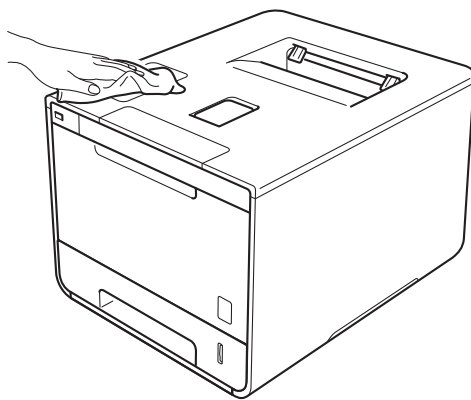
- 1 按住  关闭设备电源。
- 2 使用柔软的非绒干抹布清洁触摸屏。



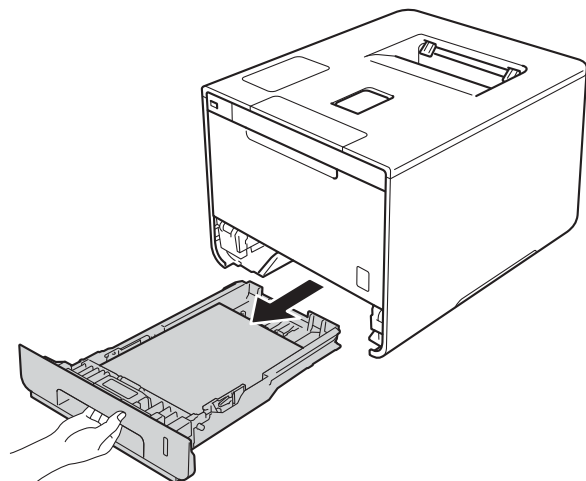
- 3 按  打开设备电源。

遵循如下步骤清洁设备外部：

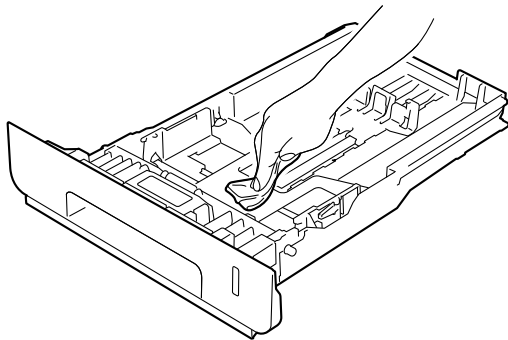
- 1 按住  关闭设备电源。
- 2 用柔软的非绒干抹布擦去设备外部的灰尘。



- 3 将纸盒从设备中完全拉出。




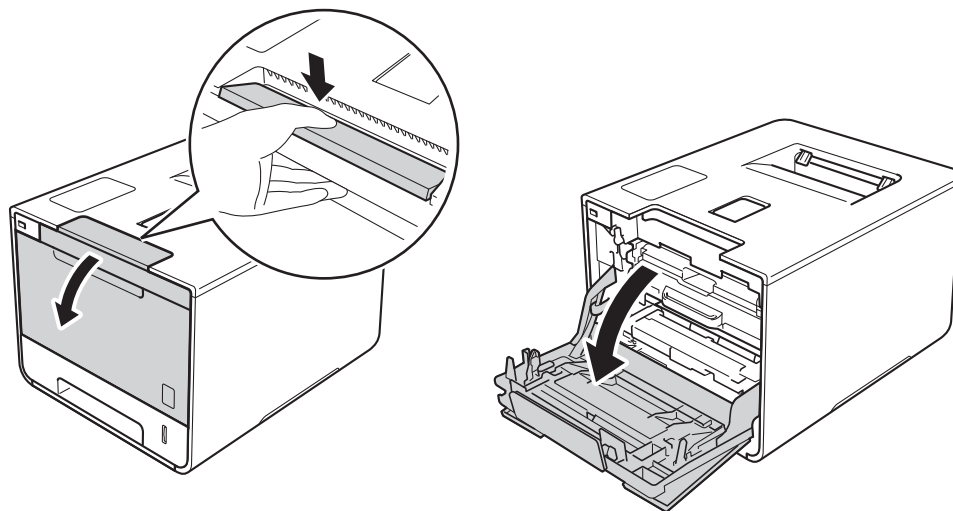
- 4 如果纸盒中有纸，请取出纸张。
- 5 清除任何粘附在纸盒内部的污物。
- 6 用柔软的非绒干抹布擦去纸盒内外的灰尘。



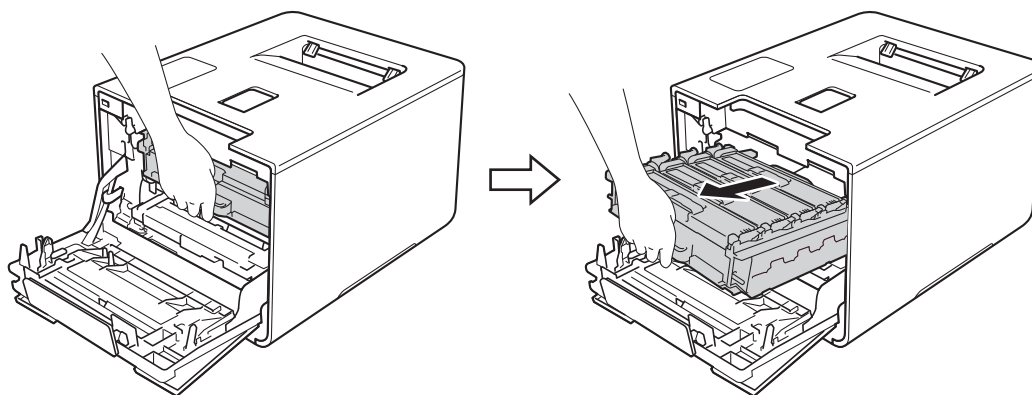
- 7 重新装入纸张，然后将纸盒紧紧地装回设备。
- 8 打开设备电源。

## 清洁设备的内部

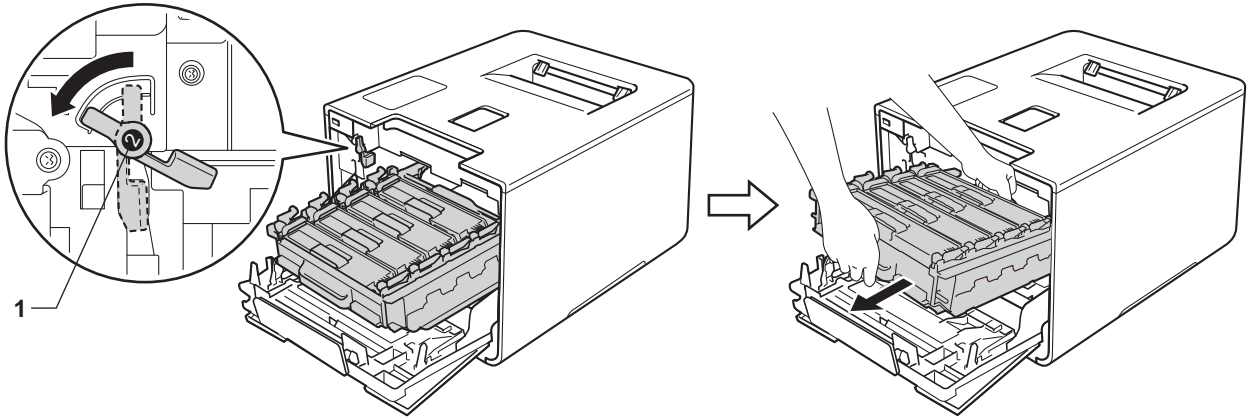
- 1 按住  关闭设备电源。
- 2 按下前盖释放按钮，打开前盖。



- 3 握住硒鼓单元的蓝色把手。拉出硒鼓单元，直到拉不动为止。

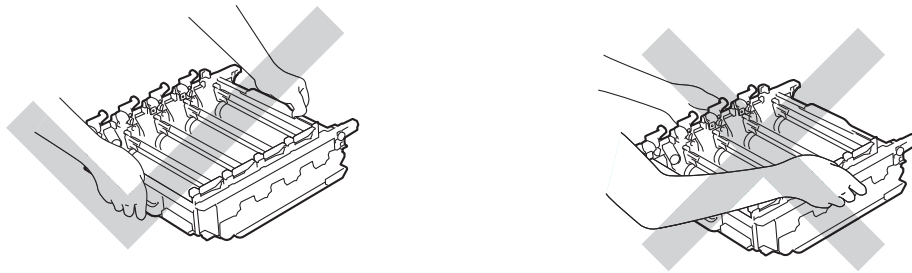


- 4 将设备左侧的蓝色锁定杆 (1) 逆时针旋转到释放位置。握住硒鼓单元的蓝色把手，抬起硒鼓单元的前侧，将硒鼓单元从设备中取出。

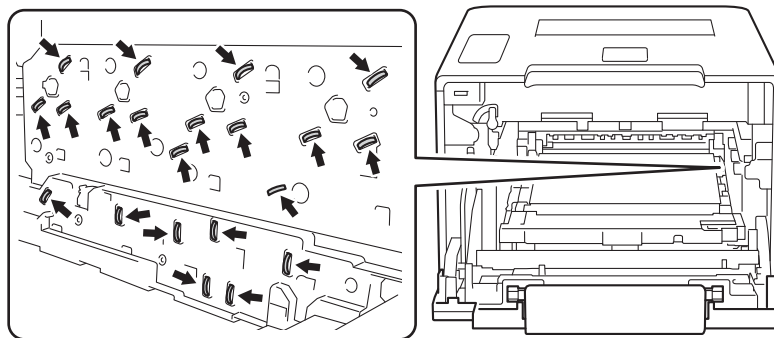


### 重要事项

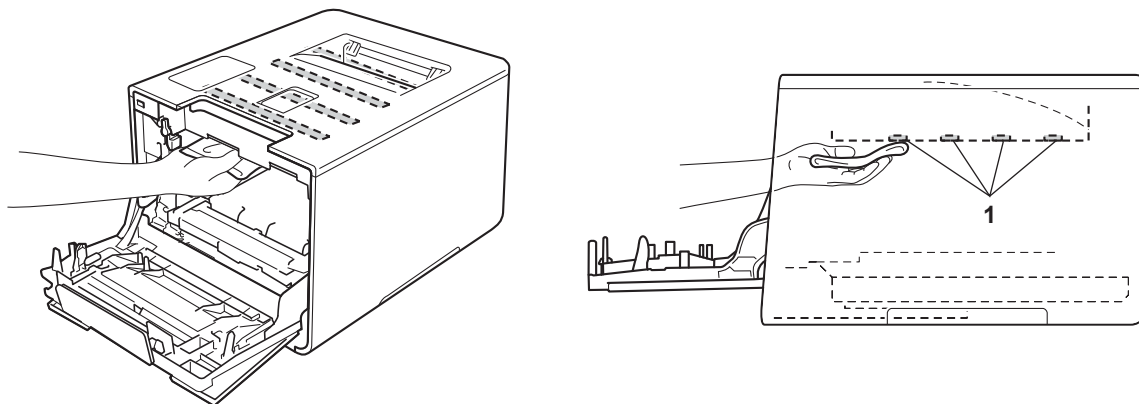
- 搬运时，请握住硒鼓单元的蓝色把手。切勿握住硒鼓单元的两侧。



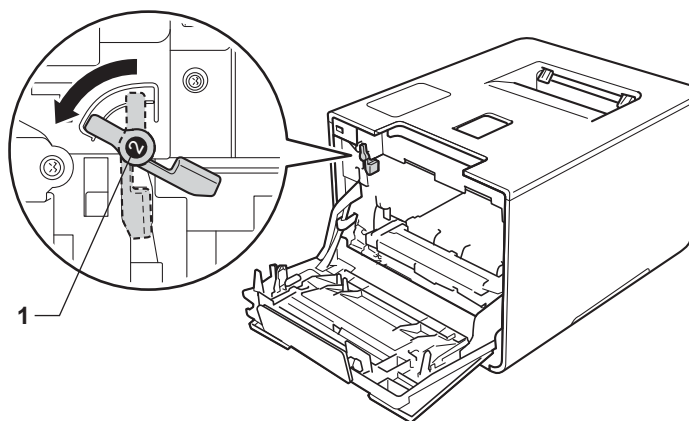
- Brother 建议将硒鼓单元放在干净、平稳的表面上，并在下面垫上干净的纸或布，以防墨粉意外溅出或散落。
- 为防止静电对设备造成损坏，切勿触摸图中所示的电极。



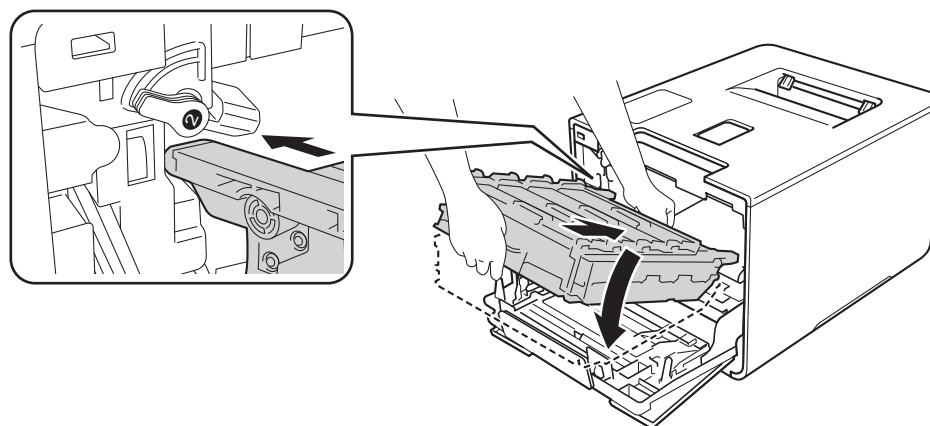
- 5 用柔软的无绒干抹布擦拭四个激光器窗口 (1)。



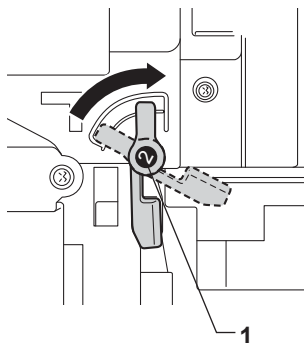
- 6 确保蓝色锁定杆 (1) 处于释放位置，如图所示。



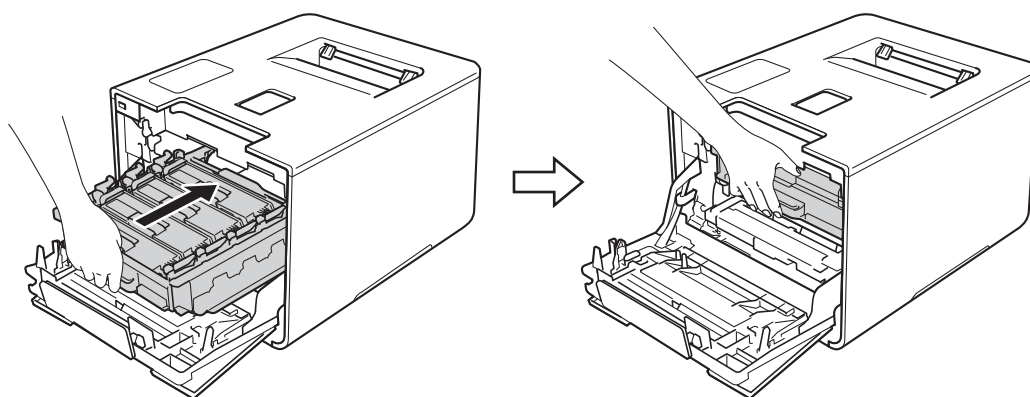
- 7 将硒鼓单元轻轻滑入设备中，直至其停止在蓝色锁定杆处。



- 8 将蓝色锁定杆 (1) 顺时针旋转到锁定位置。



- 9 推入硒鼓单元，直到推不动为止。



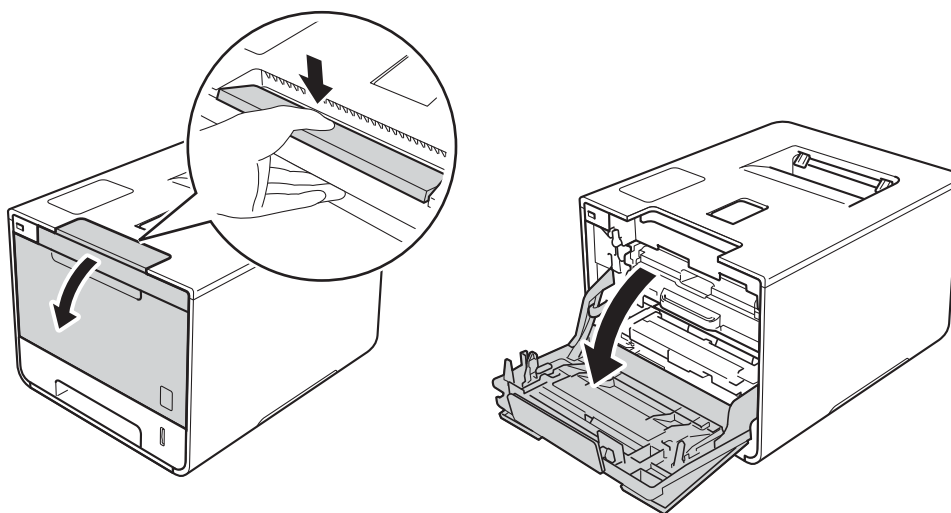
- 10 合上设备前盖。

- 11 打开设备的电源开关。

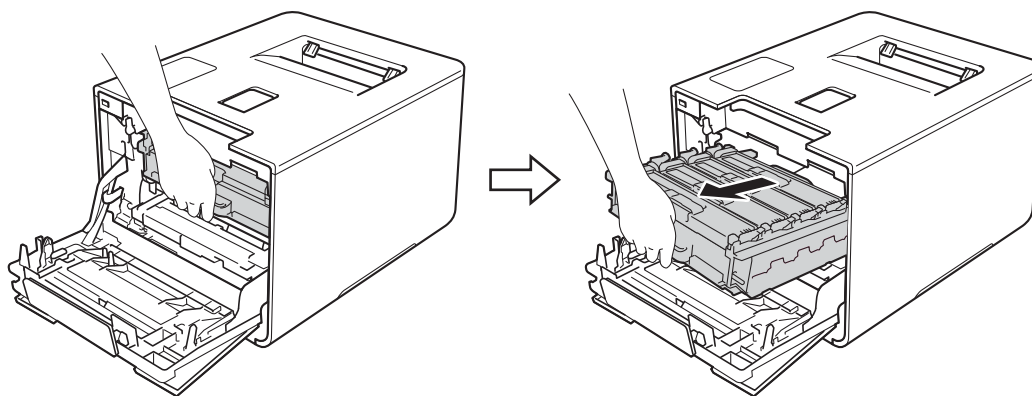
## 清洁电晕丝

如果出现打印质量问题，请遵循以下步骤清洁电晕丝：

- 1 确保设备电源已打开。
- 2 按下前盖释放按钮，打开前盖。

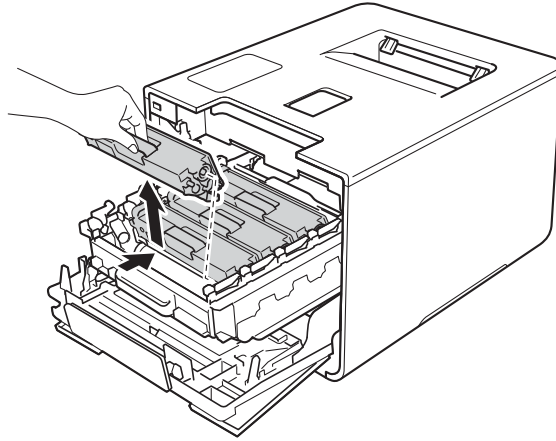


- 3 握住硒鼓单元的蓝色把手。拉出硒鼓单元，直到拉不动为止。





- 握住墨粉盒的把手，轻轻向前推墨粉盒以解除锁定，然后将墨粉盒从硒鼓单元中拉出。对所有墨粉盒重复此步骤。



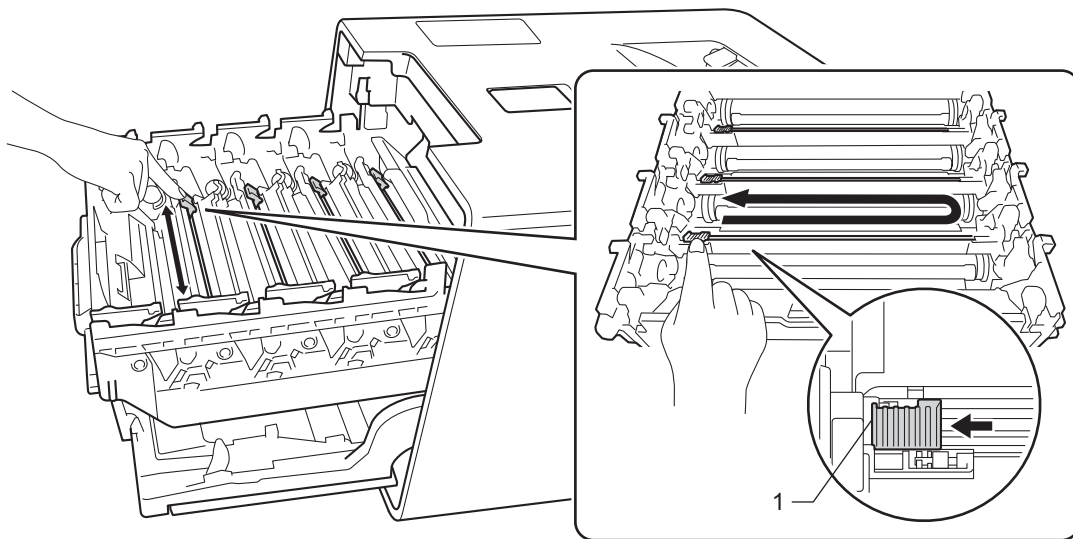
### 重要事项

- Brother 建议您将墨粉盒放在干净、平整的表面上，并在下面垫上干净的纸或布，以防墨粉溅出或散落。
- 处理墨粉盒时请务必小心。如果不慎将墨粉溅到手上或衣服上，请立即擦去或用冷水清洗干净。

- 左右轻轻滑动蓝色滑块数次，以清洁硒鼓单元内部的电晕丝。

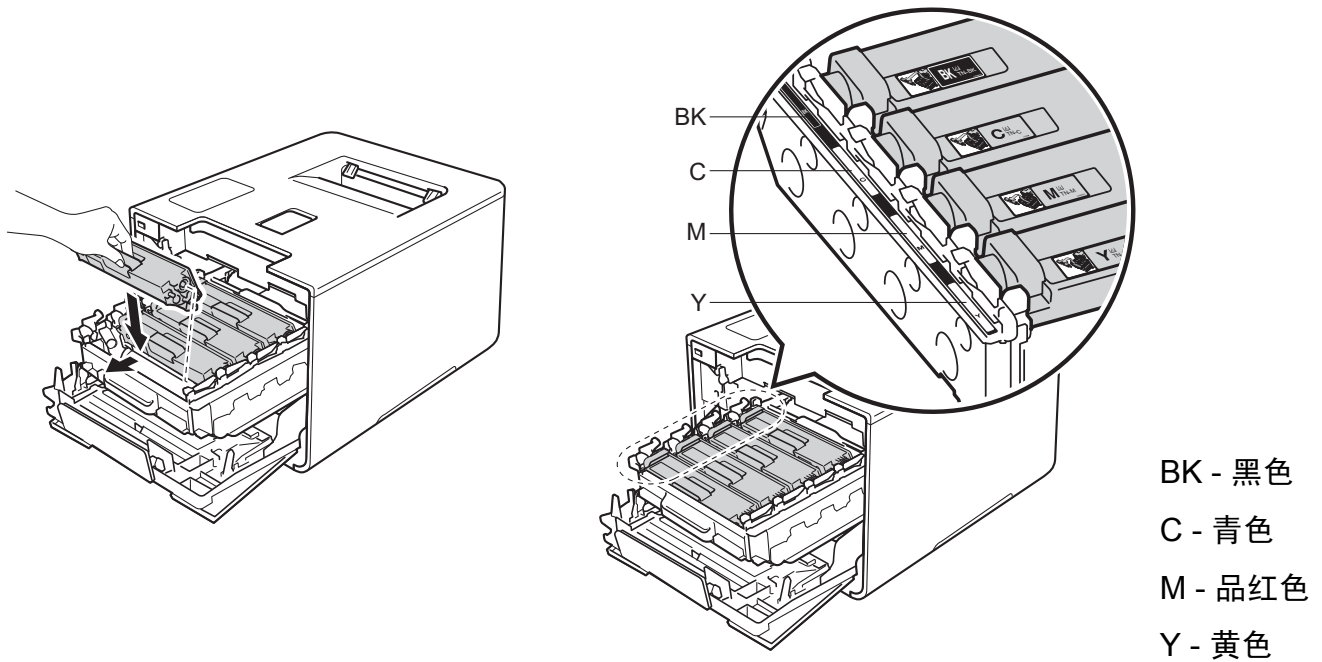
### 重要事项

务必将滑块返回至初始位置 (1)。否则，打印出的页面中会出现纵向条纹。

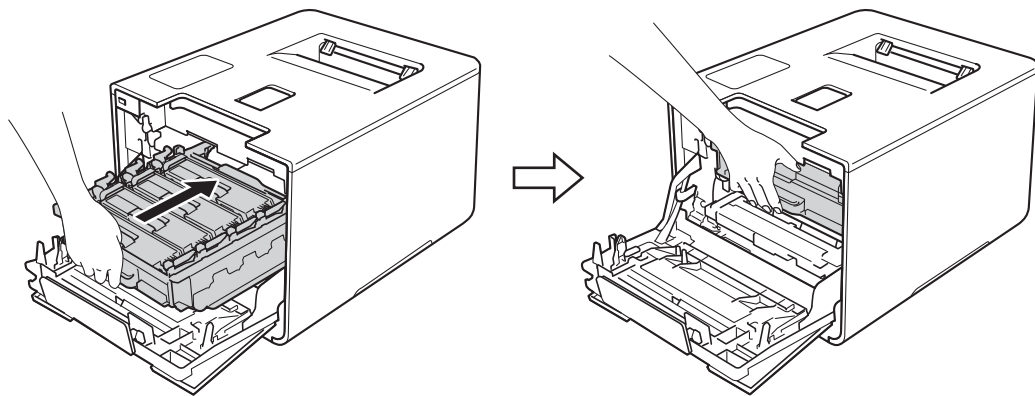


- 重复步骤 5 清洁其余三根电晕丝。

- 7 握住墨粉盒的把手，将墨粉盒滑入硒鼓单元中，然后轻轻地朝您的方向拉墨粉盒，直到其卡入到位并发出咔嗒声。确保墨粉盒颜色与硒鼓单元上的颜色标签相匹配。对所有墨粉盒重复此步骤。





- 8 推入硒鼓单元，直到推不动为止。

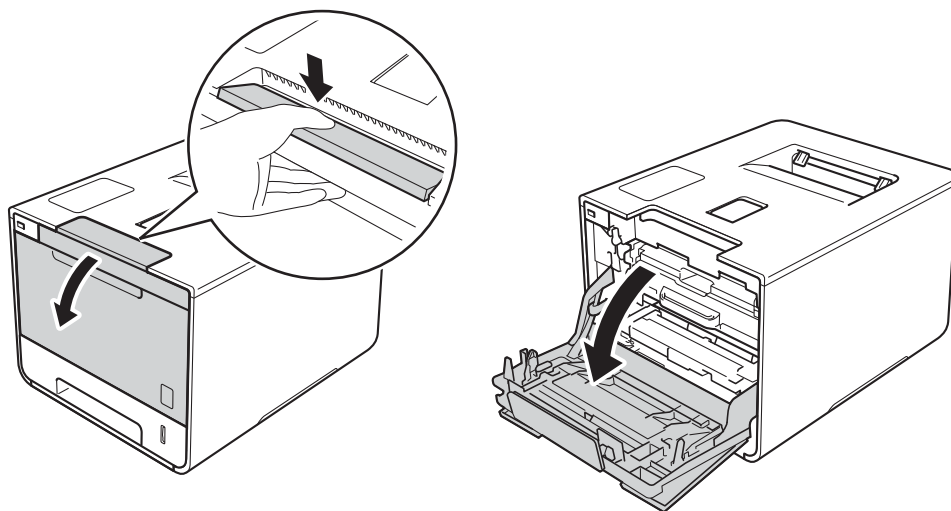


- 9 合上设备前盖。

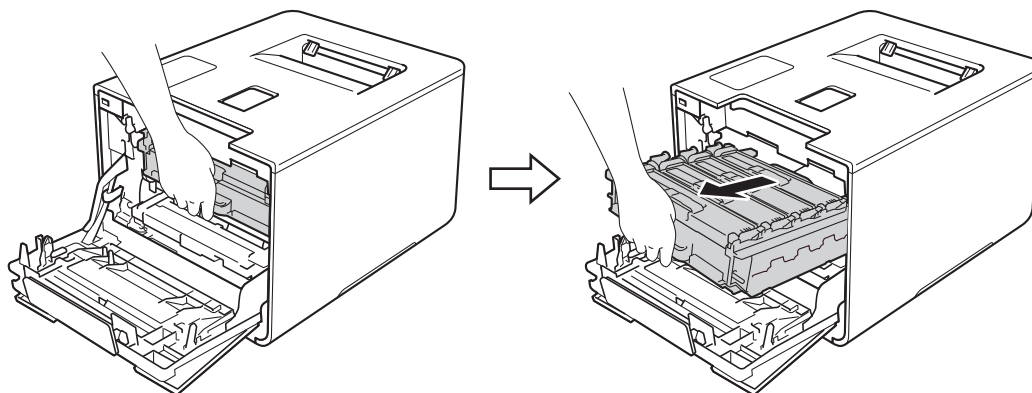
## 清洁硒鼓单元

如果打印输出页面上每隔 94 毫米便出现彩色、白色或黑色斑点，则硒鼓中可能有异物，如硒鼓表面可能粘有标签的粘胶。请遵循以下步骤解决此问题：

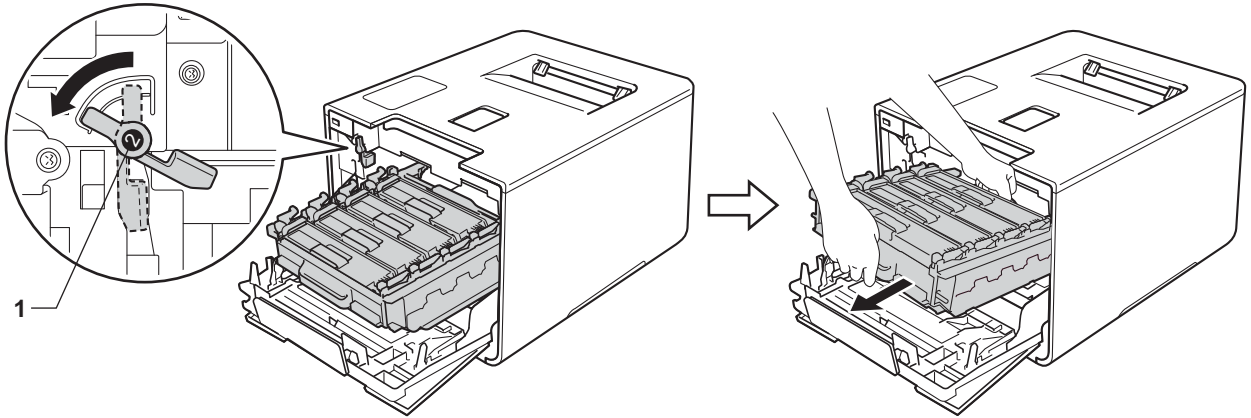
- 1 确保设备处于准备就绪模式。
- 2 按 。
- 3 按 [设备信息] > [硒鼓点阵打印]。
- 4 按 [OK] 打印硒鼓点阵检查表。
- 5 按住  关闭设备电源。
- 6 按下前盖释放按钮，打开前盖。



- 7 握住硒鼓单元的蓝色把手。拉出硒鼓单元，直到拉不动为止。

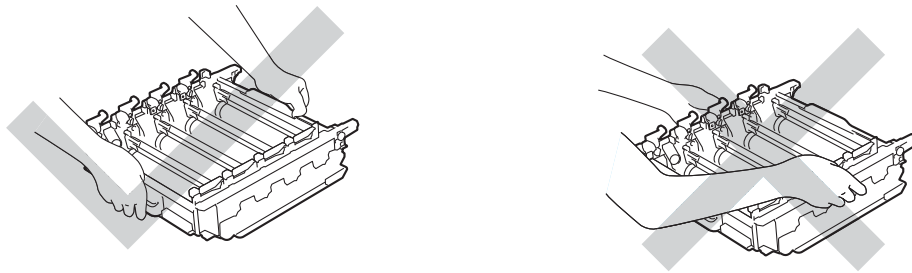


- 8 将设备左侧的蓝色锁定杆 (1) 逆时针旋转到释放位置。握住硒鼓单元的蓝色把手，抬起硒鼓单元的前侧，将硒鼓单元从设备中取出。

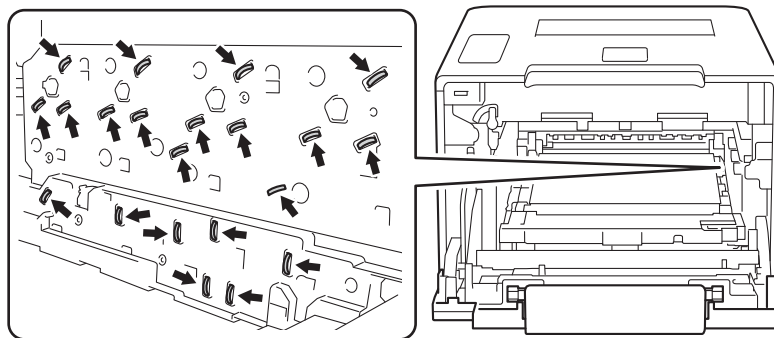


### 重要事项

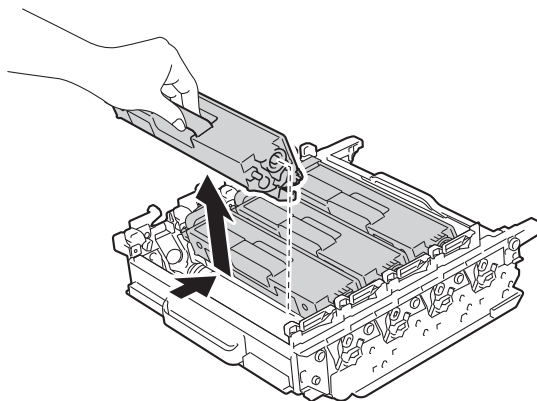
- 搬运时，请握住硒鼓单元的蓝色把手。切勿握住硒鼓单元的两侧。



- Brother 建议将硒鼓单元放在干净、平稳的表面上，并在下面垫上干净的纸或布，以防墨粉意外溅出或散落。
- 为防止静电对设备造成损坏，切勿触摸图中所示的电极。



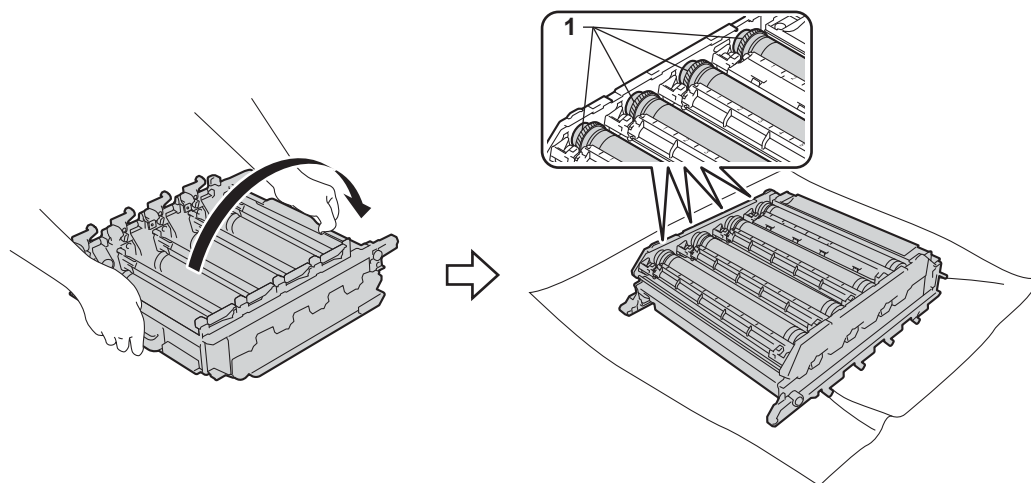
- 9 握住墨粉盒的把手，轻轻向前推墨粉盒以解除锁定，然后将墨粉盒从硒鼓单元中拉出。对所有墨粉盒重复此步骤。



## 重要事项

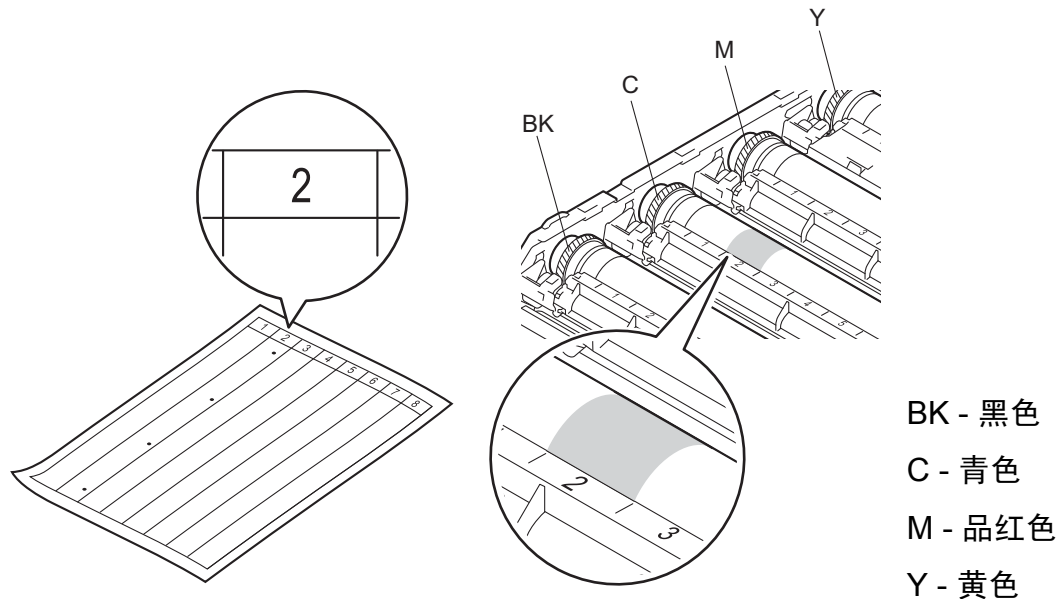
处理墨粉盒时请务必小心。如果不慎将墨粉溅到手上或衣服上，请立即擦去或用冷水清洗干净。

- 10 握住蓝色把手翻转硒鼓单元。确保硒鼓单元的齿轮 (1) 位于左边。

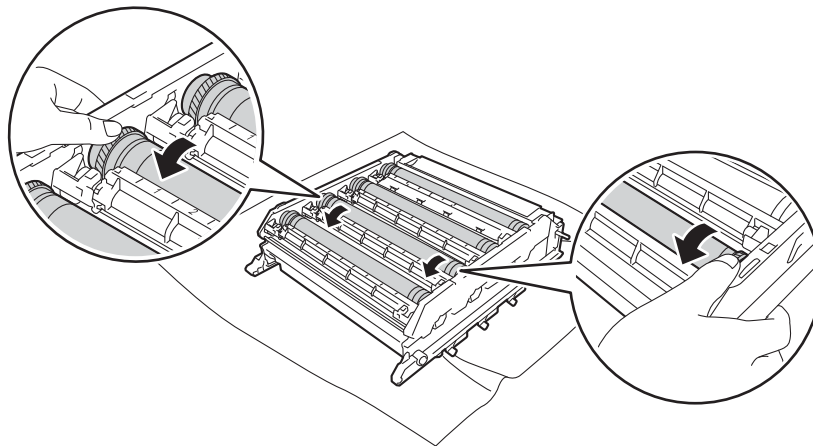


- 11 在硒鼓点阵检查表中找出以下信息：
  - 斑点颜色问题：斑点的颜色即为应清洁的硒鼓的颜色。
  - 斑点位置：硒鼓点阵检查表有 8 列，每列都编有号码。斑点所在列的编号用于查找在硒鼓上对应点的位置。

- 12 根据硒鼓辊旁边的编号标记找到印记。例如：如果检查表第 2 列中出现青色斑点，则表示在青色硒鼓的“2”区域中有印记。



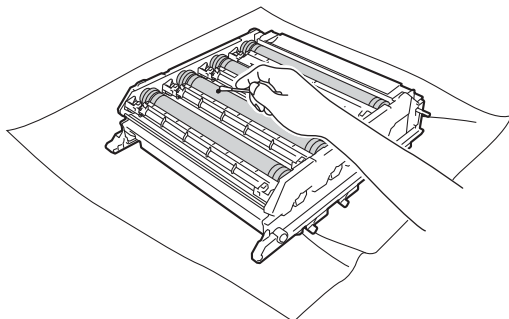
- 13 选定硒鼓后，将一只手放在硒鼓齿轮上，另一只手放在该硒鼓另一端的边缘，然后往您的方向慢慢旋转硒鼓以查看待清洁区域表面。



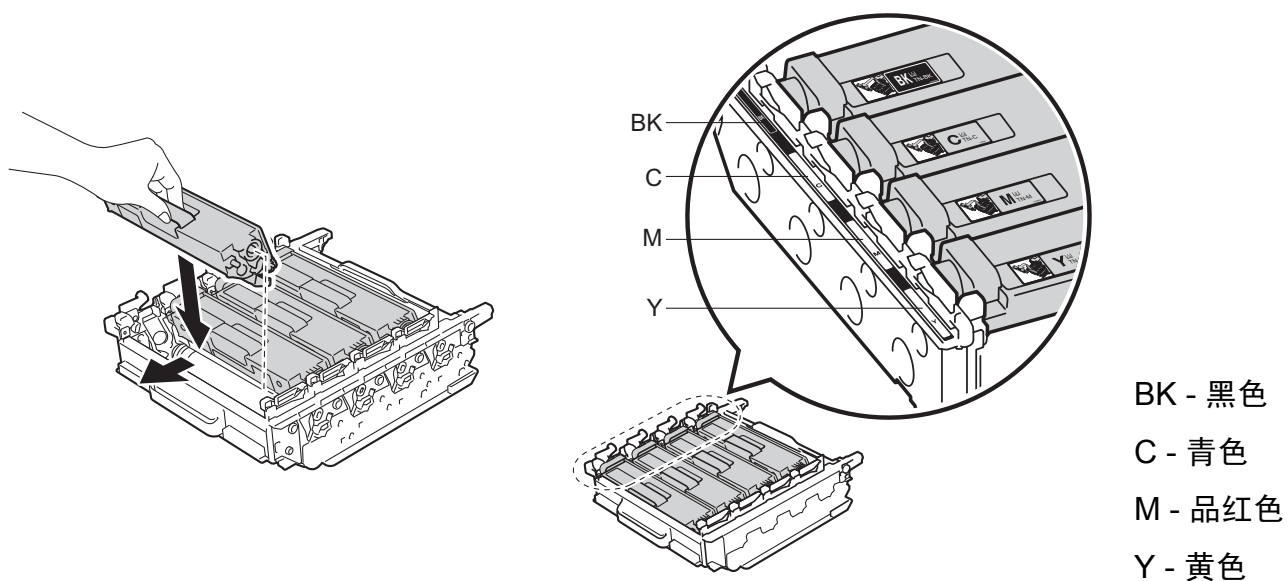
## 重要事项

- 为避免出现打印质量问题，切勿用手直接触摸硒鼓单元表面。
- 切勿用尖锐物体或任何液体清洁感光硒鼓表面。

- 14 当您在硒鼓上发现与硒鼓点阵检查表匹配的印记时，请用棉签擦拭硒鼓的表面直到完全除去印记。

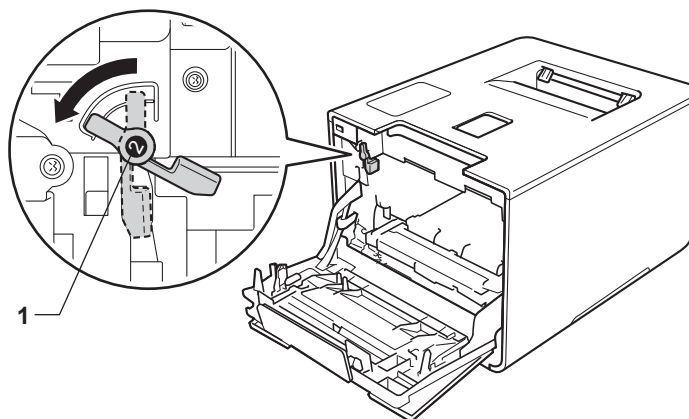


- 15 握住墨粉盒的把手，将墨粉盒滑入硒鼓单元中对应的颜色位置，直到其卡入到位并发出咔嗒声。

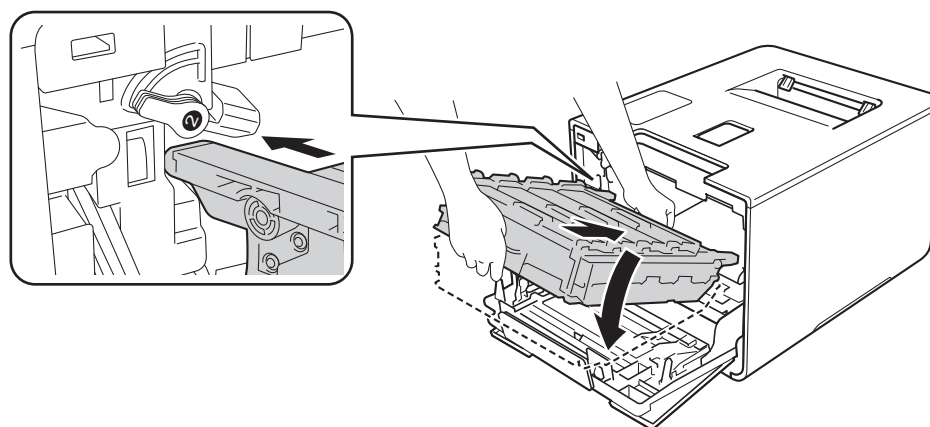




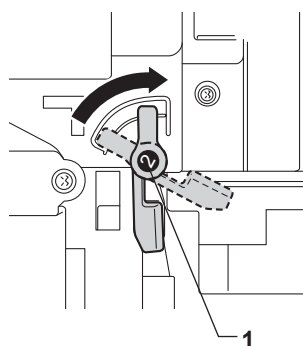
- 16 确保蓝色锁定杆 (1) 处于释放位置，如图所示。



- 17 将硒鼓单元轻轻滑入设备中，直至其停止在蓝色锁定杆处。

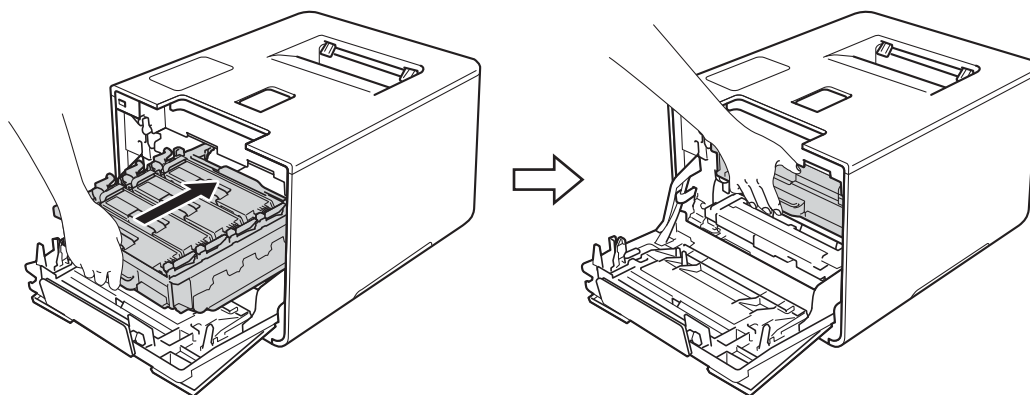


- 18 将蓝色锁定杆 (1) 顺时针旋转到锁定位置。





- 19 推入硒鼓单元，直到推不动为止。




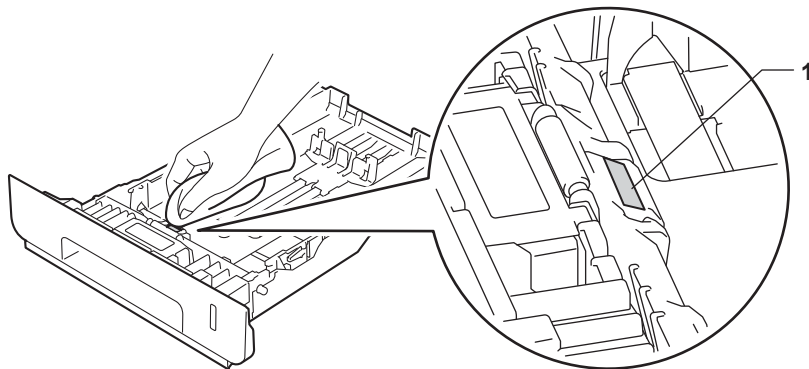
- 20 合上设备前盖。

- 21 打开设备的电源开关。

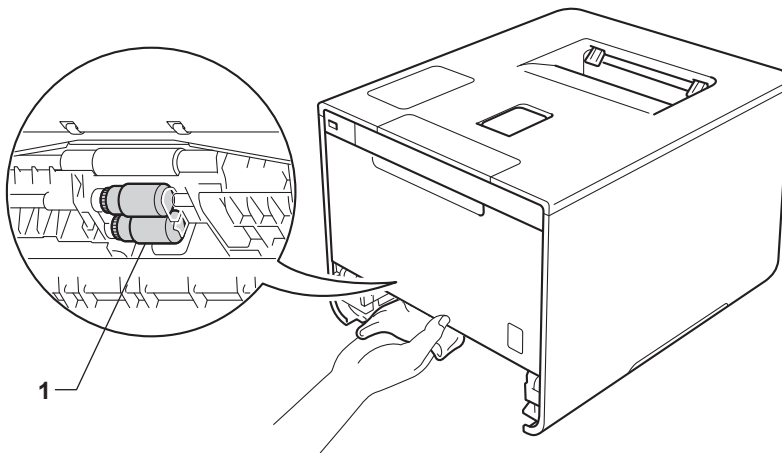
## 清洁撮纸辊

定期清洁撮纸辊可确保正确进纸，防止卡纸。

- 1 按住  关闭设备电源。
- 2 将纸盒从设备中完全拉出。
- 3 如果纸盒中有纸，请取出纸张。
- 4 清除任何粘附在纸盒内部的污物。
- 5 拧干在温水中浸过的无绒抹布，然后用此抹布擦去纸盒中的分离垫 (1) 上的灰尘。



- 6 擦去设备内部两个撮纸辊 (1) 上的灰尘。



- 7 重新装入纸张，然后将纸盒紧紧地装回设备中。
- 8 打开设备电源。

## 更换需定期维护的零件

必须定期更换需定期维护的零件以保证打印质量。下表所列零件在打印大约 50,000 页<sup>1</sup> (适用于 MP 纸盒进纸器) / 100,000 页<sup>1</sup> (适用于纸盒 1 进纸器、纸盒 2 进纸器、定影单元和激光单元) 后必须更换。

触摸屏上显示以下信息时，请联系 Brother 特约维修站：

触摸屏信息	说明
[更换定影单元] <sup>2</sup>	更换定影单元。
[更换激光单元] <sup>2</sup>	更换激光单元。
[更换纸盒 1 进纸器] <sup>2</sup>	更换纸盒进纸器。
[更换纸盒 2 进纸器] <sup>2 3</sup>	更换低位纸盒 (选配件) 进纸器。
[更换 MP 纸盒进纸器] <sup>2</sup>	更换多功能纸盒进纸器。

<sup>1</sup> A4 或 Letter 大小的单面纸张。

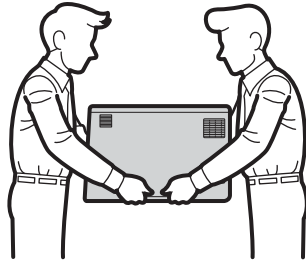
<sup>2</sup> 零件寿命为近似值，可能会因使用类型的不同而有所不同。

<sup>3</sup> 如果已安装选配低位纸盒。

## 包装和运输设备

### 警告


- 本设备重约 21.7 千克。为避免人员受伤，本设备必须至少由两个人搬运。应由一个人握住设备的前端，另一个人握住设备的后端，如下图所示。放下设备时注意不要夹伤手指。



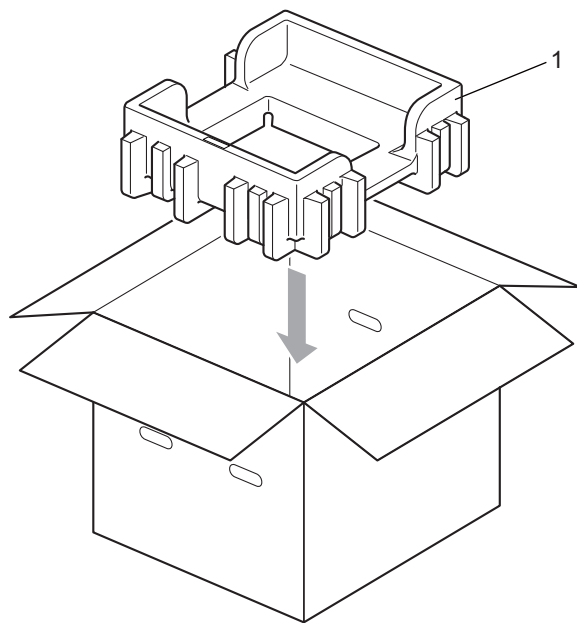
- 使用低位纸盒时请注意：由于低位纸盒未固定在设备上，因此搬运设备时切勿握住低位纸盒，否则可能会导致您受伤或设备损坏。

如果出于任何原因必须装运本设备，请小心地将设备装回原包装，以免运输途中造成损坏。承运人应该为设备充分保价。

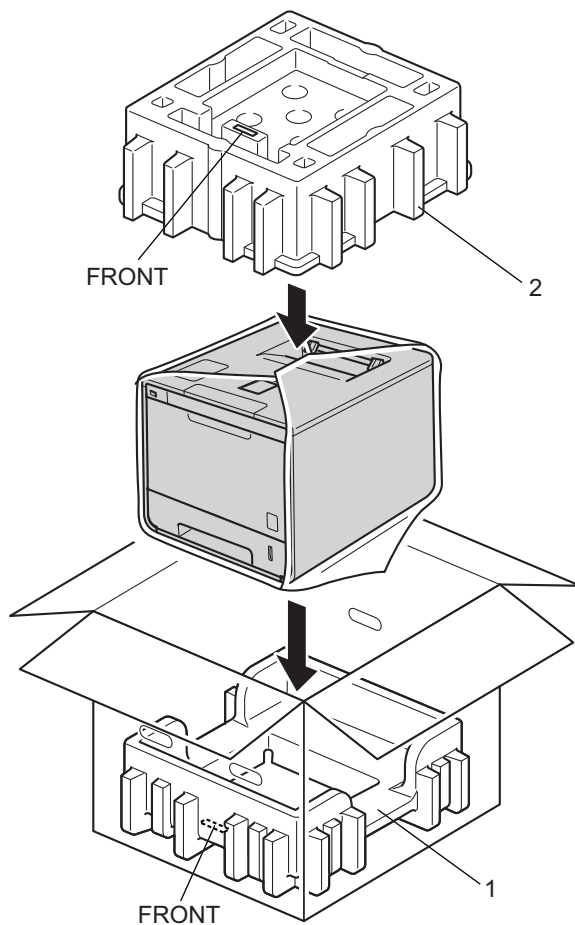
将低位纸盒和设备分别装入各自的包装盒中，然后再将它们装入最大的包装盒中。

- 1 按住  关闭设备电源。使设备保持关闭状态并等待至少 10 分钟，以使其冷却。
- 2 断开所有电缆的连接，然后从电源插座上拔下电源插头。

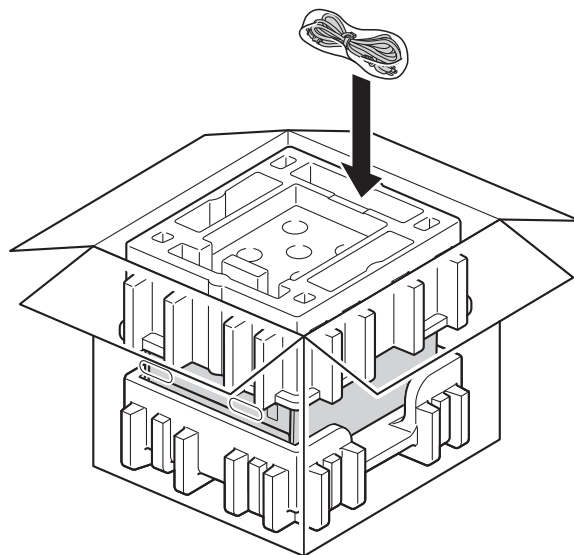
③ 将包装材料 (1) 装入纸箱。



- 用塑料袋包住设备，然后将设备放置在底部包装材料 (1) 上，并将包装材料 (2) 放到设备顶部。将设备前侧与各包装材料上的“FRONT” (前) 字样对应。

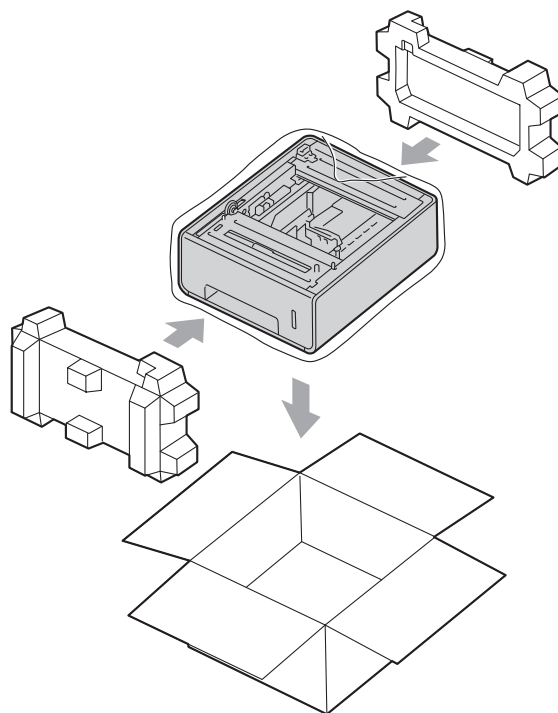


- 5 如图所示，将交流电源线装入原纸箱。



- 6 合上纸箱后用胶带密封。

- 7 如下图所示包装低位纸盒。



如果发现设备存在问题，请按下表进行检查并遵循故障排除提示进行操作。您可以自行解决大部分问题。

## 识别问题

首先，请检查：

- 设备的电源线是否连接正确，设备电源是否已打开。如果连接电源线后设备不启动，请参见 >> 第 201 页 *其他问题*。
- 所有的保护部件是否已拆除。
- 纸张是否已正确放入纸盒中。
- 接口电缆是否已正确连接设备和计算机，或是否在设备和计算机上均设置了无线连接。
- 触摸屏信息  
(请参见 >> 第 181 页 *错误和维护信息*。)

如果通过上述检查步骤没有解决您的问题，请确定问题然后进入以下页面。

设备不打印：

- 纸张处理  
(请参见 >> 第 200 页 *纸张处理问题*。)

可以进行打印，但是仍存在问题：

- 打印质量  
(请参见 >> 第 203 页 *提高打印质量*。)
- 打印输出不正确  
(请参见 >> 第 198 页 *打印问题*。)

网络和其他问题：

- >> 第 200 页 *网络问题*
- >> 第 201 页 *其他问题*



## 错误和维护信息

任何一种完善的办公产品都有可能出现错误、需要更换耗材。此时，设备会识别错误或必要的日常维护并显示相应信息。下表列出了最常见的错误和维护信息。

您可以自行清除大部分错误并进行日常维护。如果您需要其他帮助，Brother Solutions Center (Brother 解决方案中心) 为您提供最新的常见问题解答 (FAQ) 和故障排除提示。请登录以下网站：<http://solutions.brother.com/>。

不建议使用非 Brother 生产的耗材，否则可能会影响打印质量、硬件性能和设备可靠性。


### 提示

触摸屏显示的纸盒名称如下。

- 标准纸盒：[纸盒 1]
- 多功能纸盒：[MP 纸盒]
- 选配低位纸盒：[纸盒 2]

错误信息	原因	措施
[DIMM Error]	<ul style="list-style-type: none"> <li>■ DIMM 安装不正确。</li> <li>■ DIMM 损坏。</li> <li>■ DIMM 不符合规格要求。</li> </ul>	<ul style="list-style-type: none"> <li>■ 关闭设备电源，拔下电源插头。取出 DIMM。(请参见 &gt;&gt; 第 125 页 <i>安装扩展内存</i>。)</li> <li>■ 确认 DIMM 是否符合规格要求。(详细信息请参见 &gt;&gt; 第 124 页 <i>SO-DIMM 类型</i>。)</li> <li>■ 重新正确地安装 DIMM。等待数秒。插上设备的电源插头，然后打开设备电源。</li> <li>■ 如果仍然出现此错误信息，请更换一个新的 DIMM。(请参见 &gt;&gt; 第 125 页 <i>安装扩展内存</i>。)</li> </ul>
[MP 纸盒卡纸]	设备的多功能纸盒发生卡纸。	请参见 >> 第 186 页 <i>多功能纸盒卡纸</i> 。
[不可用的设备]	将不兼容或已损坏的设备连接到了 USB 直接打印接口。	拔下 USB 直接打印接口上的 USB 闪存盘。
[不支持 USB 集线器]	USB 直接打印接口上连接了 USB 集线器设备。	拔出 USB 直接打印接口上的 USB 集线器设备。
[超出限制]	已达到安全功能锁中设置的打印限制。	请联系管理员检查您的安全功能锁设置。

错误信息	原因	措施
[尺寸错误]	指定纸盒不支持打印机驱动程序中指定的纸张尺寸。	选择各纸盒支持的纸张尺寸。(请参见 >> 第 2 页 <i>纸张的类型和尺寸</i> 。)
[尺寸匹配错误]	所示纸盒中的纸张尺寸不正确。	执行以下操作中的一项： 在纸盒中装入与打印机驱动程序中所选尺寸相匹配的纸张，然后按 [重试]。 在打印机驱动程序中选择指示的纸盒所装纸张的尺寸。
[打印数据已满]	设备的内存已满。	按  并删除之前存储的安全打印作业。 增加内存。(请参见 >> 第 125 页 <i>安装扩展内存</i> 。)
[短纸张]	纸盒中的纸张过短，设备无法将其输出到出纸托板上。	打开后盖(后出纸托板)并将打印的纸张输出到后出纸托板上。取出打印的纸张，然后按 [重试]。
[访问错误]	正在处理数据时，从 USB 直接打印接口拔出了 USB 设备。	按  。重新插入 USB 设备并进行直接打印。
[废粉仓寿命将尽]	废粉仓将满。	请在显示 [更换废粉仓] 信息前订购一个新的废粉仓。
[更换定影单元]	需要更换定影单元。	请联系 Brother 呼叫中心或 Brother 特约维修站更换定影单元。
[更换废粉仓]	需要更换废粉仓。	更换废粉仓(请参见 >> 第 150 页 <i>更换废粉仓</i> )。
[更换激光单元]	需要更换激光单元。	请联系 Brother 呼叫中心或 Brother 特约维修站更换激光单元。
[更换墨粉盒]	墨粉盒寿命已尽。设备将停止所有打印操作。	更换触摸屏上所示颜色的墨粉盒(请参见 >> 第 132 页 <i>更换墨粉盒</i> )。
[更换硒鼓]	需要更换硒鼓单元。	更换硒鼓单元(请参见 >> 第 137 页 <i>更换硒鼓单元</i> )。
	安装新的硒鼓后未重置硒鼓单元计数器。	请遵循新硒鼓单元包装盒内附带的说明重置硒鼓单元计数器。
[更换纸盒 1 进纸器] [更换纸盒 2 进纸器] [更换 MP 纸盒进纸器]	需要更换进纸器。	请联系 Brother 呼叫中心或 Brother 特约维修站更换进纸器。
[更换转印带]	需要更换转印带单元。	更换转印带单元(请参见 >> 第 144 页 <i>更换转印带单元</i> )。
[后部卡纸]	设备后部发生卡纸。	请参见 >> 第 191 页 <i>设备后部卡纸</i> 。

错误信息	原因	措施
[拒绝访问]	您要进行的操作受到安全功能锁的限制。	请联系管理员检查您的安全功能锁设置。
[冷凝]	室温发生变化后，设备内可能会形成冷凝。	使设备保持开启状态。使前盖处于打开位置并等待 30 分钟，然后关闭设备电源，合上前盖。重新打开设备电源。
[墨粉盒错误]	墨粉盒安装不正确。	拉出硒鼓单元并取出与触摸屏上显示的颜色对应的墨粉盒，然后将墨粉盒重新装入硒鼓单元中。将硒鼓单元重新装入设备。如果问题仍然存在，请联系 Brother 呼叫中心。
[墨粉盒错误]	一个或多个墨粉盒安装不正确。	拉出硒鼓单元。取出所有墨粉盒，然后将它们装回硒鼓单元。
[墨粉将用完：x] (X 表示寿命即将耗尽的墨粉盒或硒鼓单元的颜色。 BK = 黑色； C = 青色； M = 品红色； Y = 黄色。)	如果触摸屏上显示 [墨粉将用完]，您仍可打印，此时设备是要提醒您墨粉盒寿命将尽。	即刻订购一个新的墨粉盒，以便在触摸屏上显示 [更换墨粉盒] 时更换。
[内部卡纸]	设备内部发生卡纸。	请参见 >> 第 194 页 <i>设备内部卡纸</i> 。
[内存已满]	设备的内存已满。	简化文档或降低打印分辨率。 增加内存。(请参见 >> 第 125 页 <i>安装扩展内存</i> 。)
[配准]	配准失败。	<ul style="list-style-type: none"> <li>■ 按住  关闭设备电源。等待数秒后再重新打开。 使用触摸屏再次执行色彩配准(请参见 &gt;&gt; 第 121 页 <i>色彩配准</i>)。</li> <li>■ 装入新转印带单元(请参见 &gt;&gt; 第 144 页 <i>更换转印带单元</i>)。</li> <li>■ 如果问题仍然存在，请联系 Brother 呼叫中心。</li> </ul>
[屏幕初始化失败]	接通电源前，提前触碰了触摸屏。	确保没有任何物体触碰触摸屏或残留在触摸屏上。
	碎屑可能会留在触摸屏下方及其边框之间。	将卡片纸等硬纸板插入触摸屏下方及其边框之间，前后滑动将碎屑推出。

错误信息	原因	措施
[日志访问错误。]	设备无法访问服务器中的打印日志文件。	请联系管理员检查“保存打印日志到网络”的设置。 ( 详细信息 >> 网络使用说明书 )
[上盖未合上]	前盖未完全合上。	合上设备前盖。
	定影单元盖未完全合上。	合上位于设备后盖内侧的定影单元盖。
[双面尺寸错误]	打印机驱动程序和触摸屏菜单中指定的纸张尺寸在自动双面打印中不可用。	按  。选择双面打印支持的纸张尺寸。 自动双面打印支持 A4 尺寸的纸张。
	纸盒中的纸张尺寸不正确，不适合进行自动双面打印。	将正确尺寸的纸张装入纸盒中，并根据纸盒设置纸张的尺寸 ( 请参见 >> 第 98 页 [纸盒] )。 自动双面打印支持 A4 尺寸的纸张。
[双面功能停用]	设备后盖未完全合上。	合上设备后盖。
[双面卡纸]	纸盒或定影单元下方发生卡纸。	请参见 >> 第 188 页 纸盒下方卡纸。
[未注册]	请求的操作受到安全功能锁的限制，仅部分用户 ID 可用。	请联系管理员检查您的安全功能锁设置。
[无法打印 ##]	设备存在机械故障。	按住  关闭设备电源。等待数秒后再重新打开。 如果问题仍然存在，请联系 Brother 呼叫中心。
[无废粉仓]	废粉仓安装不正确。	重新安装废粉仓 ( 请参见 >> 第 150 页 更换废粉仓 )。
[无墨粉]	触摸屏上所示颜色的墨粉盒安装不正确。	取出硒鼓单元并从硒鼓单元中取出与触摸屏上所示颜色对应的墨粉盒，然后将墨粉盒重新装入硒鼓单元。将硒鼓单元装回设备。如果故障仍然存在，请更换墨粉盒 ( 请参见 >> 第 132 页 更换墨粉盒 )。
[无权限]	打印彩色文档受到限制。	请联系管理员检查您的安全功能锁设置。
[无硒鼓单元]	硒鼓单元安装不正确。	重新安装硒鼓单元。( 请参见 >> 第 137 页 更换硒鼓单元。 )
[无纸]	设备缺纸或纸张未正确装入指定纸盒。	请在所示纸盒中装入纸张。 确保纸张导块已调整至正确的尺寸。
[无纸盒]	触摸屏上所示的纸盒未安装或安装不正确。	重新安装触摸屏上所示的纸盒。
[无转印带单元]	转印带单元安装不正确。	重新安装转印带单元 ( 请参见 >> 第 144 页 更换转印带单元 )。

错误信息	原因	措施
[ 硒鼓! ]	需要清洁硒鼓单元上的电晕丝。	滑动蓝色滑块，清洁硒鼓单元内的四根电晕丝 ( 请参见 >> 第 164 页 <i>清洁电晕丝</i> )。
	硒鼓单元安装不正确。	取出硒鼓单元，将墨粉盒从硒鼓单元中取出，然后将墨粉盒装回硒鼓单元。将硒鼓单元装回设备。
[ 硒鼓寿命将到 ]	硒鼓单元寿命即将耗尽。	即刻订购一个新的硒鼓单元，以便在触摸屏上显示 [ 更换硒鼓 ] 时更换 ( 请参见 >> 第 137 页 <i>硒鼓寿命将到</i> )。
[ 硒鼓停止 ]	需要更换硒鼓单元。	更换硒鼓单元 ( 请参见 >> 第 137 页 <i>更换硒鼓单元</i> )。
[ 小纸张 ]	打印机驱动程序中指定的纸张尺寸过小，设备无法将其输出到出纸托板上。	打开后盖 ( 后出纸托板 ) 以便打印的纸张能输出到后出纸托板上，然后按 [ 重试 ]。
[ 校准 ]	校准失败。	<ul style="list-style-type: none"> <li>■ 按住  关闭设备电源。等待数秒后再重新打开。 使用触摸屏或打印机驱动程序再次执行色彩校准 ( 请参见 &gt;&gt; 第 51 页 <i>色彩校准</i> )。</li> <li>■ 装入新转印带单元 ( 请参见 &gt;&gt; 第 144 页 <i>更换转印带单元</i> )。</li> <li>■ 如果问题仍然存在，请联系 Brother 呼叫中心。</li> </ul>
[ 纸盒 2 错误 ]	选配低位纸盒安装不正确。	重新安装低位纸盒。
[ 纸盒卡纸 ] [ 纸盒 1 卡纸 ] [ 纸盒 2 卡纸 ]	设备的纸盒发生卡纸。	请参见 >> 第 186 页 <i>纸盒 1 或纸盒 2 卡纸</i> 。
[ 转印带寿命将尽 ]	转印带单元寿命即将耗尽。	请在显示 [ 更换转印带 ] 信息前准备好一个新的转印带单元。
[ 自我诊断 ]	定影单元在指定时间内未达到指定的温度。	关闭设备电源，等待数秒后再重新打开。开启电源后请等待 15 分钟。
	定影单元温度过高。	

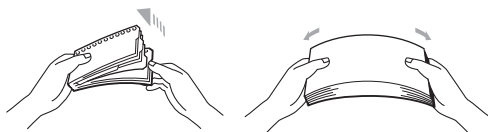
## 卡纸

当您添加纸张时，务必从纸盒中取出剩余的纸张并使堆叠的纸张保持平整。这将有助于防止设备一次多页进纸以及卡纸。

### 多功能纸盒卡纸

如果触摸屏上显示 [MP 纸盒卡纸]，请采取以下措施：

- 1 取出 MP 纸盒中的纸张。
- 2 取出 MP 纸盒内部和周围卡住的纸张。
- 3 展开堆叠的纸张，然后重新将纸张装入 MP 纸盒。

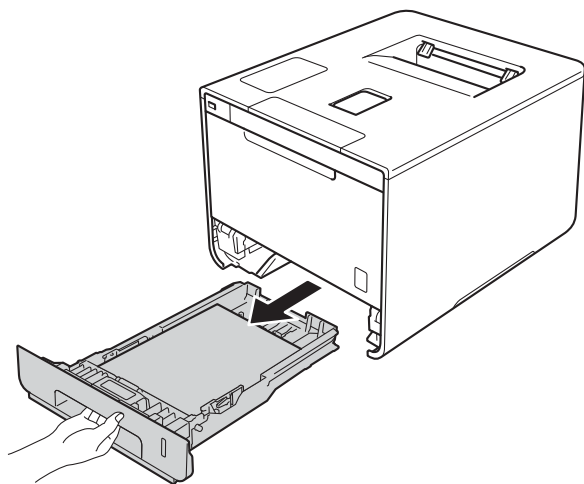


- 4 在 MP 纸盒中装入纸张时，请确保纸张位于纸盒两侧的最大纸张容量标记之下。
- 5 按 [重试] 继续打印。

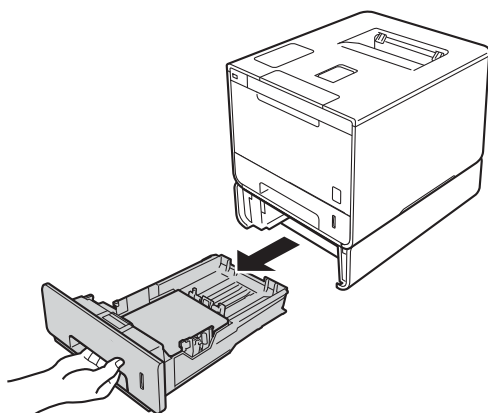
### 纸盒 1 或纸盒 2 卡纸

如果触摸屏上显示 [纸盒卡纸]、[纸盒 1 卡纸] 或 [纸盒 2 卡纸]，请采取以下措施：

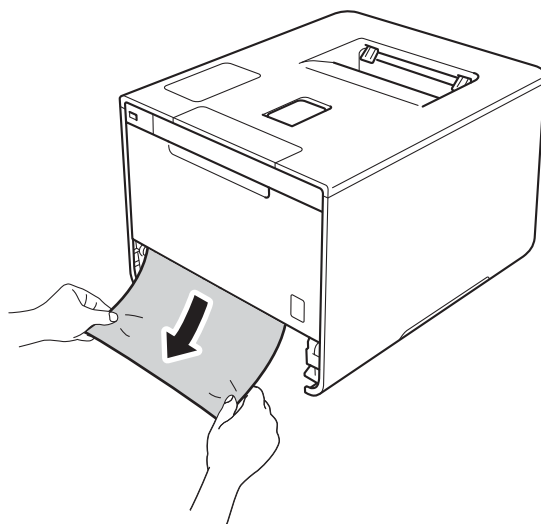
- 1 将纸盒从设备中完全拉出。  
对于 [纸盒卡纸] 或 [纸盒 1 卡纸]：



对于 [纸盒 2 卡纸]：



- 2 双手慢慢拉出卡住的纸张。



## 提示

向下拉出卡住的纸张，可轻松清除卡纸。

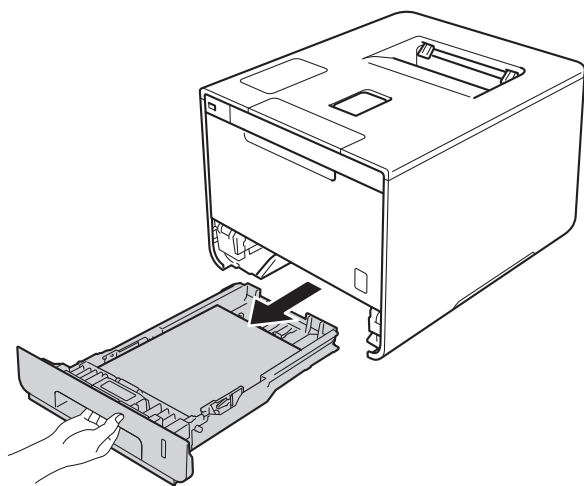
- 3 确保纸张位于纸盒中的最大纸张容量标记 (▼▼▼) 之下。按住蓝色纸张导块释放杆，同时滑动纸张导块，调整至所用纸张的尺寸。确保导块紧紧地嵌入插槽。
- 4 将纸盒紧紧地装回设备。



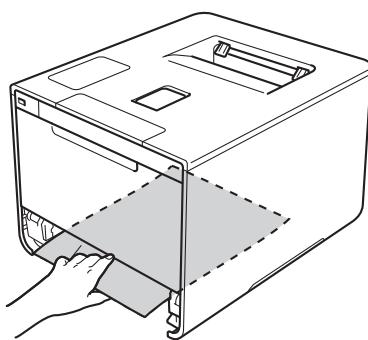
## 纸盒下方卡纸

如果触摸屏上显示 [双面卡纸]，请采取以下措施：

- ① 使设备保持开启状态并等待 10 分钟左右，以使内部风扇冷却设备内的烫热部件。
- ② 将纸盒从设备中完全拉出。

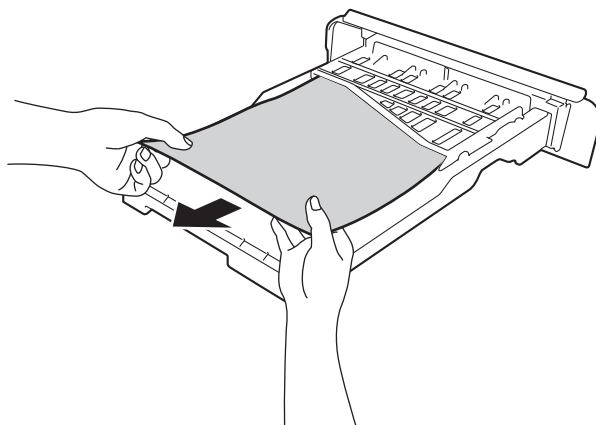


- ③ 确保卡住的纸张未遗留在设备内部。

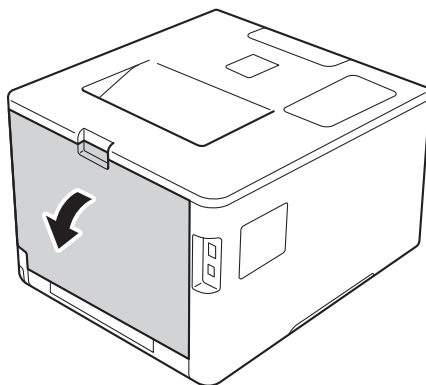




- 4 如果设备内部没有卡纸，则请检查纸盒下方。



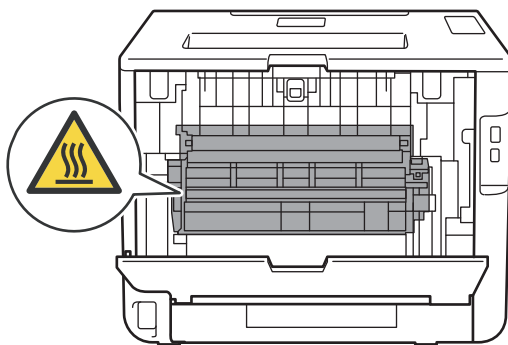
- 5 如果纸盒内未发生卡纸，请打开后盖。



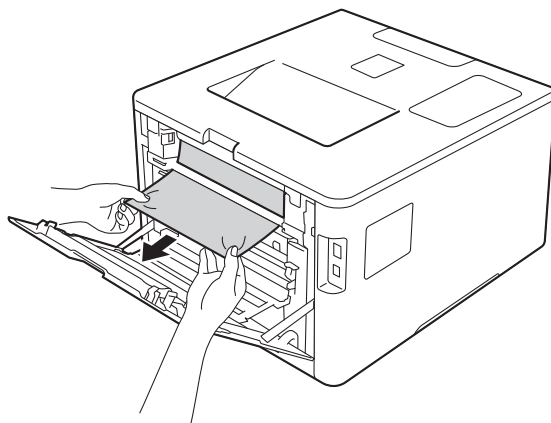
## 警告

### 高温表面

在您刚使用过设备后，设备内部的一些零件温度会非常高。请等到设备冷却后再执行下一步操作。



- 6 双手慢慢拉出卡住的纸张。

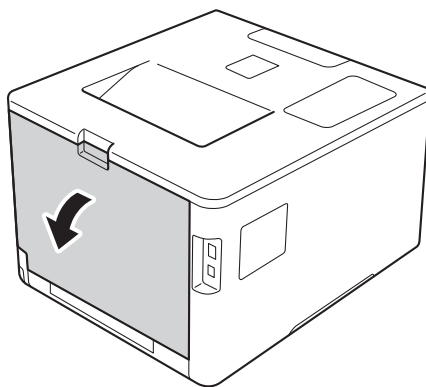


- 7 关闭后盖，直到其锁定在关闭位置。
- 8 将纸盒装回设备。

## 设备后部卡纸

如果触摸屏上显示 [后部卡纸]，表示纸张卡在后盖内侧。请采取以下措施：

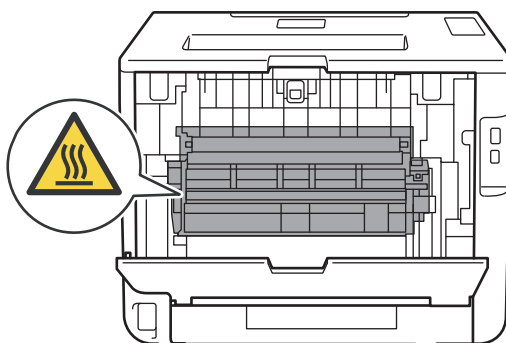
- 1 使设备保持开启状态并等待 10 分钟左右，以使内部风扇冷却设备内的烫热部件。
- 2 打开后盖。



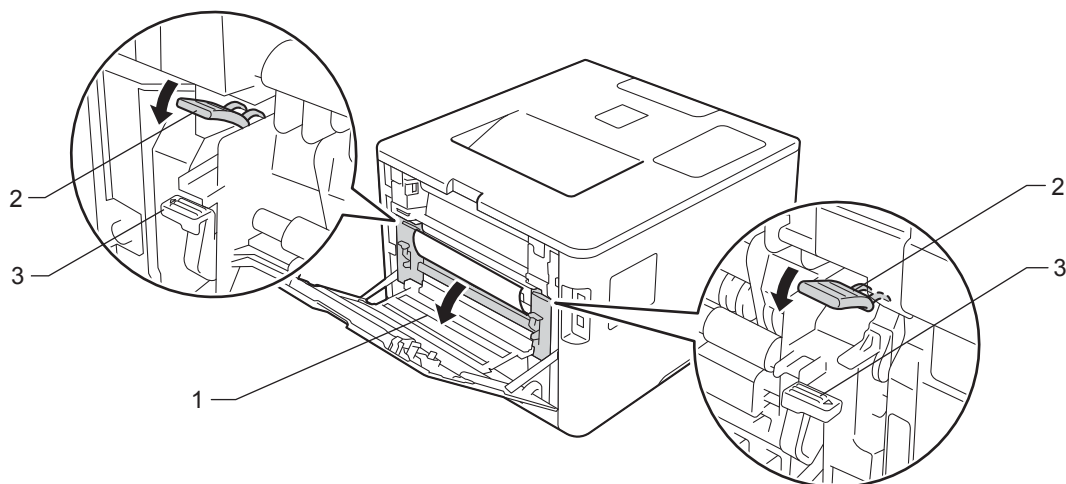
### 警告

#### 高温表面

在您刚使用过设备后，设备内部的一些零件温度会非常高。请等到设备冷却后再执行下一步操作。



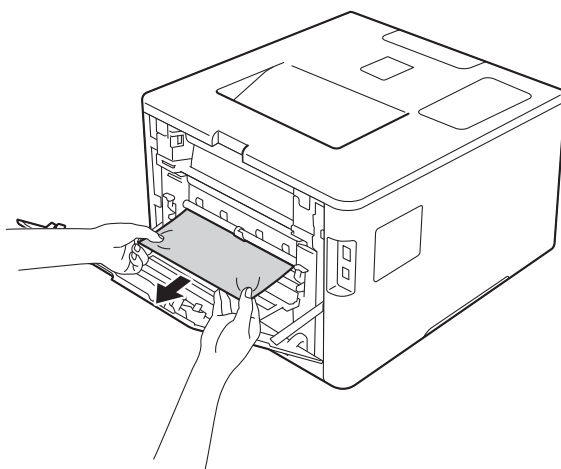
- 朝您的方向拉动左右两侧的蓝色锁定杆 (2)，松开定影单元盖 (1)。



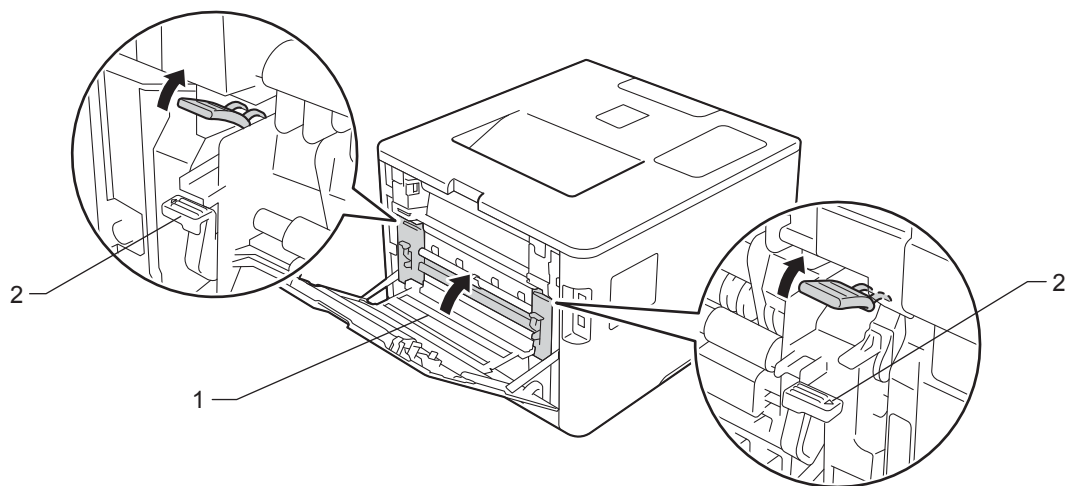
## 提示

如果后盖内的信封拉杆 (3) 已拉到信封位置，在向下拉蓝色滑块 (2) 前，请先将这些拉杆拉回初始位置。

- 双手轻轻地将卡住的纸张从定影单元中拉出。



5 合上定影单元盖 (1)。



**提示**

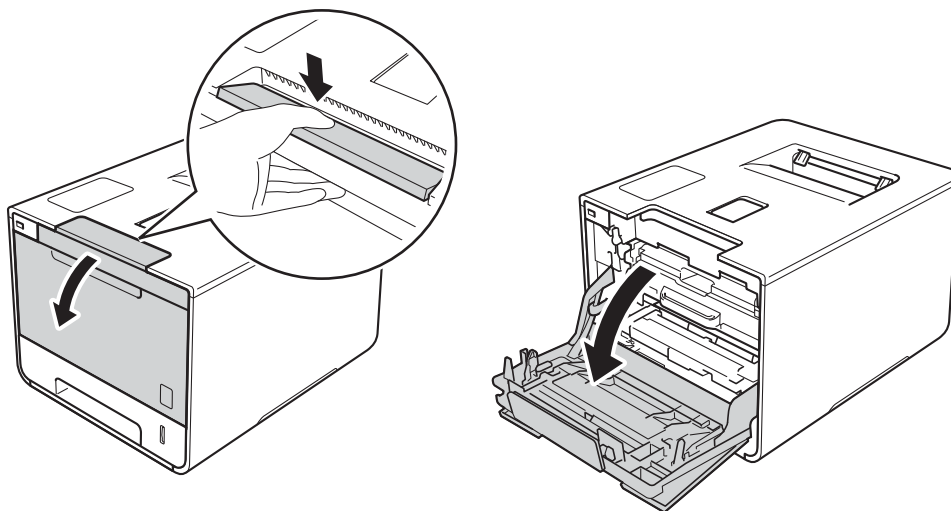
如果在信封上打印，在合上后盖前，请先将信封拉杆 (2) 再次向下拉到信封位置。

6 合上后盖。

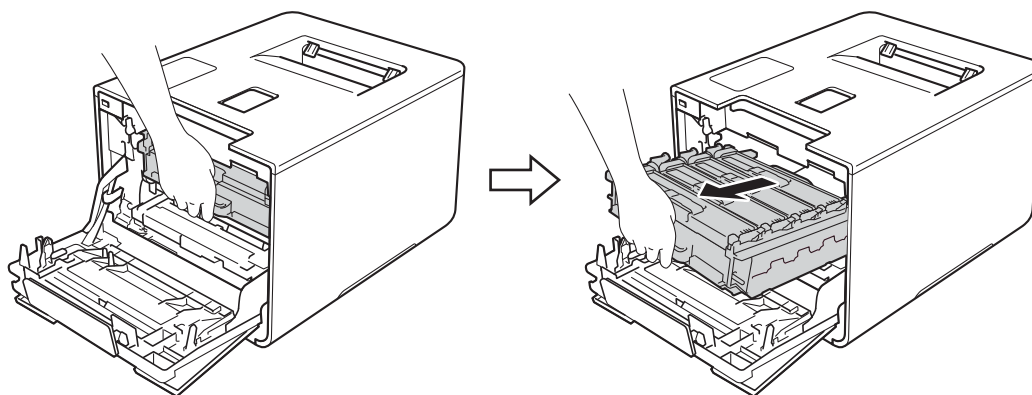
## 设备内部卡纸

如果触摸屏上显示 [内部卡纸]，请采取以下措施：

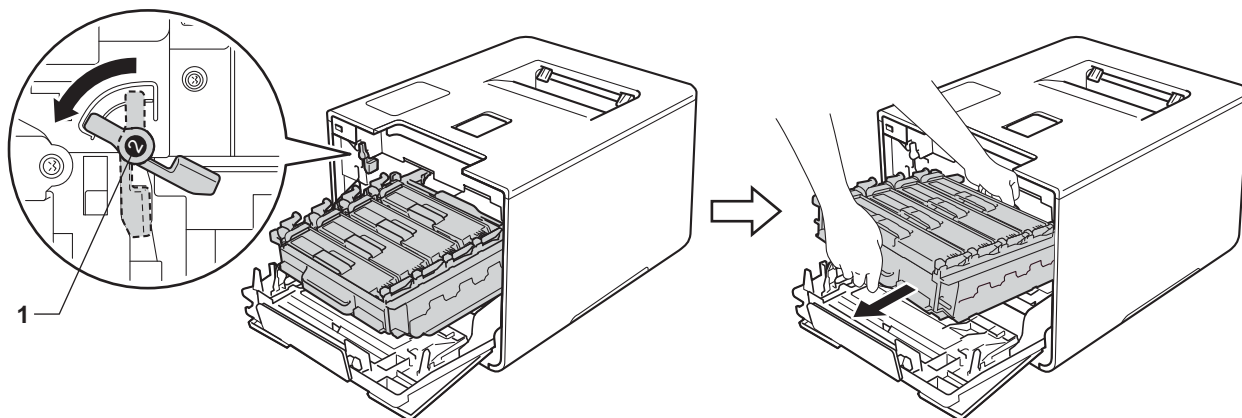
- 1 按下前盖释放按钮，打开前盖。



- 2 握住硒鼓单元的蓝色把手。拉出硒鼓单元，直到拉不动为止。

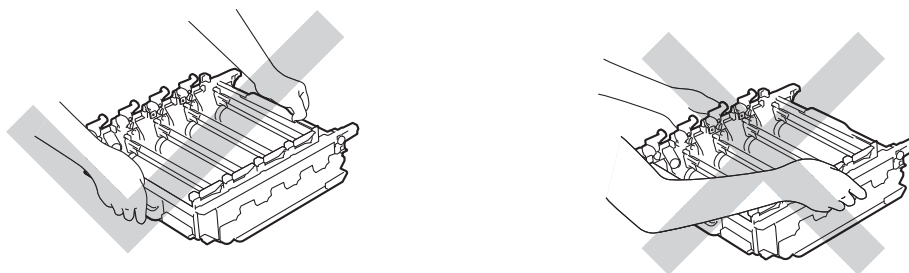


- 3 将设备左侧的蓝色锁定杆 (1) 逆时针旋转到释放位置。握住硒鼓单元的蓝色把手，抬起硒鼓单元的前侧，将硒鼓单元从设备中取出。

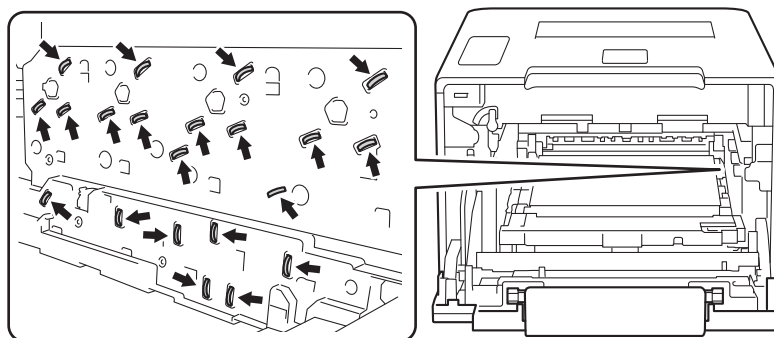


### 重要事项

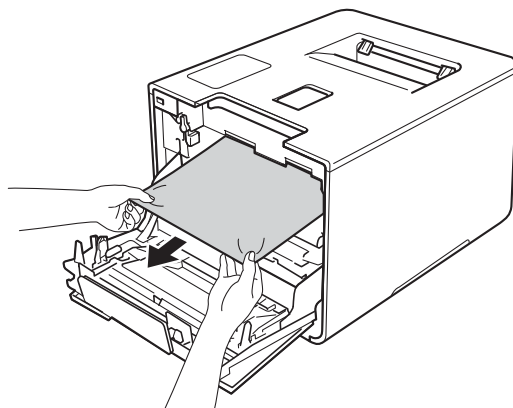
- 搬运时，请握住硒鼓单元的蓝色把手。切勿握住硒鼓单元的两侧。



- Brother 建议将硒鼓单元放在干净、平稳的表面上，并在下面垫上干净的纸或布，以防墨粉意外溅出或散落。
- 为防止静电对设备造成损坏，切勿触摸图中所示的电极。

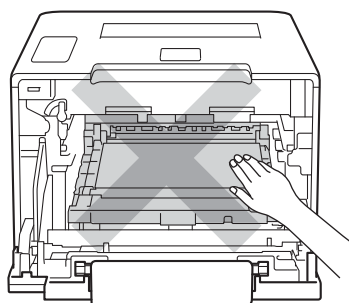


- 4 慢慢拉出卡住的纸张。

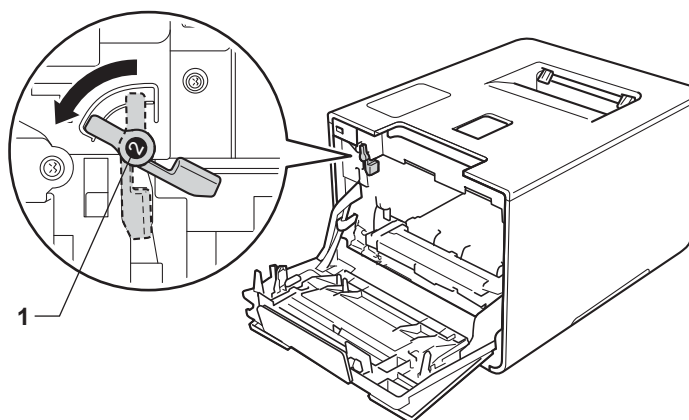


### 重要事项

为避免出现打印质量问题，切勿触摸下图所示的阴影部分。

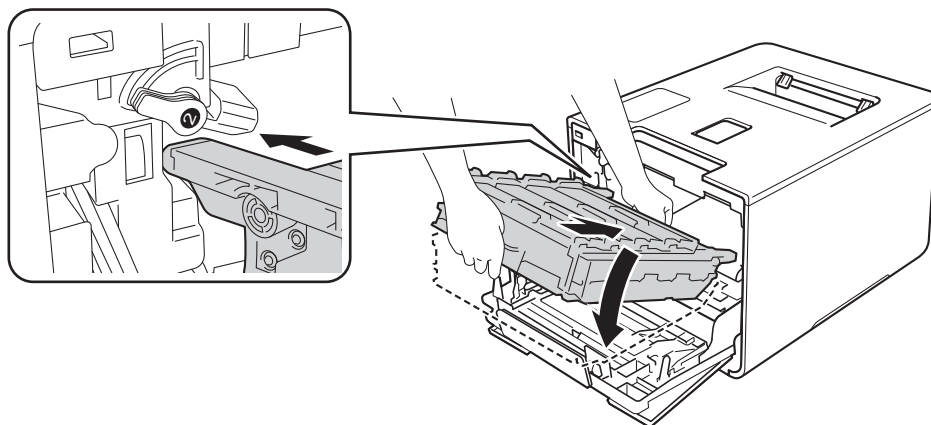


- 5 确保蓝色锁定杆 (1) 处于释放位置，如图所示。

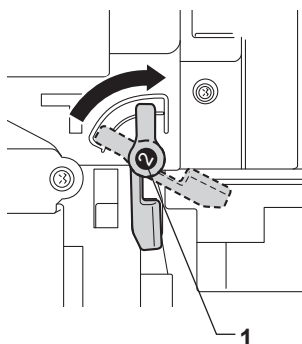




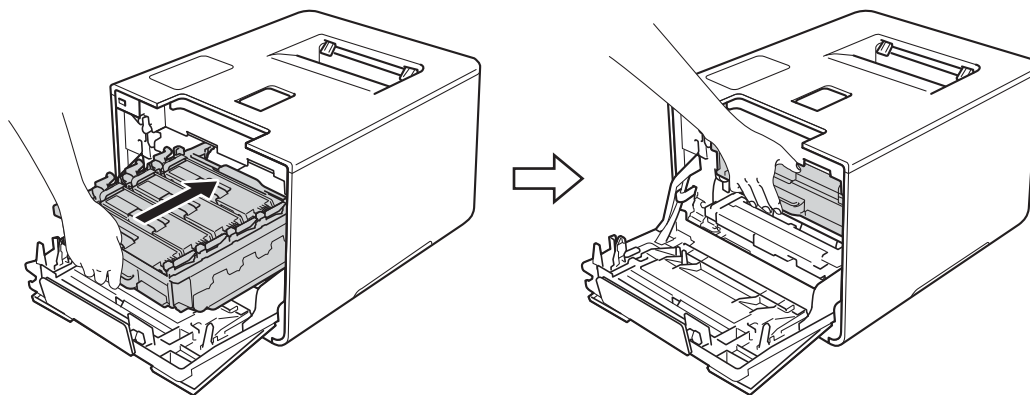
- 6 将硒鼓单元轻轻滑入设备中，直至其停止在蓝色锁定杆处。



- 7 将蓝色锁定杆 (1) 顺时针旋转到锁定位置。



- 8 推入硒鼓单元，直到推不动为止。



- 9 合上设备前盖。

### 提示



如果在显示 [内部卡纸] 时关闭设备电源，设备将在重新打开电源后从计算机打印未完成的数据。启动设备前，请删除计算机中的后台打印作业。

## 如果使用设备时出现问题

### 重要事项

- 若要获得技术帮助，请致电 Brother 呼叫中心。
- 如果发现设备存在问题，请按下表进行检查并遵循故障排除提示进行操作。您可以自行解决大部分问题。
- 如果您需要其他帮助，Brother Solutions Center (Brother 解决方案中心) 为您提供最新的常见问题解答 (FAQ) 和故障排除提示。请登录以下网站：<http://solutions.brother.com/>。

### 打印问题

问题	建议
无打印输出。	<p>确保已安装并选中正确的打印机驱动程序。</p> <p>检查触摸屏是否显示错误信息。 (请参见 &gt;&gt; 第 181 页 <i>错误和维护信息</i>。)</p> <p>确保设备已联网： (对于 Windows® 7 和 Windows Server® 2008 R2) 依次点击  (开始) 按钮 &gt; <b>设备和打印机</b>。右击 <b>Brother HL-XXXX series</b>，然后点击<b>查看现在正在打印什么</b>。点击<b>打印机</b>。确保清除<b>脱机使用打印机</b>前的复选标记。 (对于 Windows Vista® 和 Windows Server® 2008) 依次点击  (开始) 按钮 &gt; <b>控制面板</b> &gt; <b>硬件和声音</b> &gt; <b>打印机</b>。右击 <b>Brother HL-XXXX series</b>。确保清除<b>脱机使用打印机</b>前的复选标记。 (对于 Windows® XP 和 Windows Server® 2003) 依次点击<b>开始</b>按钮 &gt; <b>打印机和传真</b>。右击 <b>Brother HL-XXXX series</b>。确保清除<b>脱机使用打印机</b>前的复选标记。 (对于 Windows® 8 和 Windows Server® 2012) 将鼠标移到桌面的右下角。出现菜单栏时，点击<b>设置</b> &gt; <b>控制面板</b>。在<b>硬件和声音 (硬件)</b>类别中，点击<b>查看设备和打印机</b>。右击 <b>Brother HL-XXXX Printer</b> &gt; <b>查看现在正在打印什么</b>。如果出现打印机驱动程序选项，选择合适的打印机驱动程序。点击菜单栏中的<b>打印机</b>。确保清除<b>脱机使用打印机</b>前的复选标记。 (对于 Windows Server® 2012 R2) 点击开始屏幕上的<b>控制面板</b>。在<b>硬件</b>类别中，点击<b>查看设备和打印机</b>。右击 <b>Brother HL-XXXX Printer</b> &gt; <b>查看设备和打印机</b>。如果出现打印机驱动程序选项，选择合适的打印机驱动程序。点击菜单栏中的<b>打印机</b>。确保清除<b>脱机使用打印机</b>前的复选标记。</p> <p>请联系管理员检查您的安全功能锁设置。</p>

## 打印问题 ( 继续 )

问题	建议
无打印输出。 ( 续 )	<p>确保在设备上将接口设置为 [ 自动 ] ( 关于如何更改接口, 请参见第 99 页 )。</p> <p>确认设备不处于断电模式。</p> <p>如果设备处于断电模式, 接触摸盘上的 , 然后重新发送打印作业。 ( 请参见 &gt;&gt; 第 118 页 <i>自动断电</i>。 )</p>
设备不打印或停止打印。	<p>按 。</p> <p>设备将取消打印作业并将其从内存中清除。打印输出可能不完整。</p>
文档显示在屏幕上时显示页眉或页脚, 但是打印时不显示。	<p>页面的顶端和底部存在非打印区域。调整文档中的上下边距以匹配打印区域。 ( 请参见 &gt;&gt; 第 8 页 <i>通过计算机打印时的非打印区域</i>。 )</p>
设备突然自动打印或打印不需要的数据。	<p>按  取消打印作业。</p> <p>检查应用程序中的设置是否与设备兼容。</p>
设备正确打印前几页, 但之后某些页面出现文本缺失问题。	<p>检查应用程序中的设置是否与设备兼容。</p> <p>计算机无法识别设备的缓冲已满信号。确保接口电缆连接正确。</p>
无法进行“页面布局”打印。	<p>检查应用程序和打印机驱动程序中的纸张尺寸设置是否相同。</p>
打印速度过慢。	<p>尝试更改打印机驱动程序中的设置。最高质量需要更长的时间进行数据处理、发送和打印。</p> <p>如果设备处于静音模式, 打印速度会变慢。检查静音模式设置。 ( 请参见 &gt;&gt; 第 119 页 <i>启用 / 关闭静音模式</i>。 )</p>
设备无法从 Adobe® Illustrator® 打印。	<p>降低打印质量。 (Windows 用户, 请参见 &gt;&gt; 第 35 页 <i>基本选项卡</i>。 ) (Macintosh 用户, 请参见 &gt;&gt; 第 75 页 <i>打印设置</i>。 )</p>
打印质量较差	<p>请参见 &gt;&gt; 第 203 页 <i>提高打印质量</i>。</p>



## 纸张处理问题

问题	建议
设备不能进纸。	如果没有纸张，请在纸盒中装入一叠纸。
	如果纸盒中有纸，请确认纸张是否平整。如果纸张卷曲，请将其抚平。有时取出纸张并将堆叠的纸张翻转后再放回纸盒即可解决问题。
	减少纸盒中的纸张数量，然后再试一次。
	确保未在打印机驱动程序中选择 MP 纸盒模式。
	清洁撮纸辊。 (请参见 >> 第 174 页 <i>清洁撮纸辊</i> 。)
设备不能从 MP 纸盒进纸。	确保已在打印机驱动程序中选择 <b>多功能纸盒</b> 。
	充分展开堆叠的纸张，然后将纸盒装回设备。
如何在信封上打印？	<ol style="list-style-type: none"> <li>1 打开后盖。</li> <li>2 将两个灰色拉杆向下拉到信封位置。</li> <li>3 信封打印完成后，将两个灰色拉杆恢复原位并合上后盖。</li> </ol> <p>(请参见 &gt;&gt; 第 17 页 <i>从 MP 纸盒进纸，在厚纸、标签和信封上打印</i>。)</p> <p>将信封装入 MP 纸盒中，每次最多三个。必须将应用程序中的打印信封尺寸设置为当前所用的信封尺寸。通常可在应用程序的页面设置或原稿设置菜单中完成上述设置。</p> <p>(如需获取更多信息，请参见应用程序的说明书。)</p>

## 网络问题

问题	建议
完成软件安装后无法通过网络打印。	出现 <b>无法使用网络接口电缆进行打印</b> 。屏幕时，请遵循屏幕提示执行操作。如果问题仍然存在 >> 网络使用说明书。
	确保在设备上将接口设置为 [自动] (关于如何更改接口，请参见第 99 页)。
无法安装 Brother 软件。	<p><b>(Windows®)</b> 如果安装过程中计算机屏幕上出现安全软件警告，请将安全软件设置更改为允许 Brother 产品安装程序或其他程序运行。</p> <p><b>(Macintosh)</b> 如果您正在使用反间谍软件或防病毒软件的防火墙功能，请暂时将其禁用，然后安装 Brother 软件。</p>



## 网络问题 ( 继续 )

问题	建议
无法连接到无线网络。	<p>使用无线网络报告查明问题。打印无线网络报告。</p> <ol style="list-style-type: none"> <li>按 。</li> <li>按 [设备信息] &gt; [打印无线网络报告]。</li> <li>按 [OK]。</li> </ol> <p>更多详细信息 &gt;&gt; 网络使用说明书</p>
<p> 如果在网络上使用本设备时遇到其他问题 &gt;&gt; 网络使用说明书</p>	

## 其他问题

问题	建议
设备无法启动。	<p>电源连接上的不利因素 ( 例如闪电或电涌 ) 可能影响了设备内部安全机制的正常运行。关闭设备电源, 拔下电源插头。10 分钟后, 插上设备的电源插头, 并开启设备。</p> <p>如果问题仍然存在, 请关闭设备电源。如果您正在使用断路器, 请断开, 以确保其不是问题来源。将设备的电源插头直接插入其他能正常使用的电源插座中, 再次打开设备电源。如果仍无电源, 请尝试使用其他电源线。</p>

## 其他问题 ( 继续 )

问题	建议
<p>设备不能使用 BR-Script3 打印机驱动程序打印含有二进制的 EPS 数据。</p>	<p><b>(Windows®)</b> 若要打印 EPS 数据, 请执行以下操作:</p> <p>① 对于 Windows® 7 和 Windows Server® 2008 R2 用户: 点击  (开始) 按钮 &gt; <b>设备和打印机</b>。</p> <p>对于 Windows Vista® 和 Windows Server® 2008 用户: 点击  (开始) 按钮 &gt; <b>控制面板, 硬件和声音 &gt; 打印机</b>。</p> <p>对于 Windows® XP 和 Windows Server® 2003 用户: 点击<b>开始按钮 &gt; 打印机和传真</b>。</p> <p>对于 Windows® 8 和 Windows Server® 2012 用户: 将鼠标移到桌面的右下角。出现菜单栏时, 点击<b>设置 &gt; 控制面板</b>。 在<b>硬件和声音类别</b>中, 点击<b>查看设备和打印机</b>。</p> <p>对于 Windows Server® 2012 R2 用户: 点击<b>开始屏幕上的控制面板</b>。在<b>硬件类别</b>中, 点击<b>查看设备和打印机</b>。</p> <p>② 对于 Windows® 7、Windows® XP、Windows Vista®、Windows Server® 2003、Windows Server® 2008 和 Windows Server® 2008 R2 用户: 右击 <b>Brother HL-XXXX BR-Script3</b> 图标, 然后选择<b>打印机属性 (属性)</b> 和 <b>Brother HL-XXXX BR-Script3 (如有需要)</b>。</p> <p>对于 Windows® 8、Windows Server® 2012 和 Windows Server® 2012 R2 用户: 右击 <b>Brother HL-XXXX BR-Script3</b> 图标, 然后选择<b>打印机属性</b>。</p> <p>③ 使用<b>设备设置选项卡</b>, 在<b>输出协议</b>中选择 <b>TBCP (标记二进制通信协议)</b>。</p> <p><b>(Macintosh)</b> 如果本设备通过 USB 接口连接至计算机, 则不能打印含有二进制的 EPS 数据。您可以通过网络在本设备上打印 EPS 数据。关于通过网络安装 BR-Script3 打印机驱动程序的详细信息, 请登录 Brother Solutions Center (Brother 解决方案中心) 网站 <a href="http://solutions.brother.com/">http://solutions.brother.com/</a>。</p>

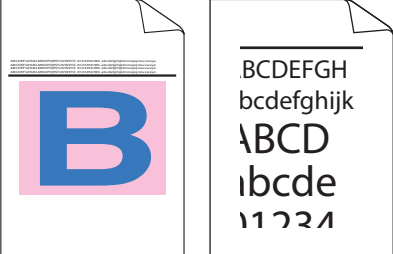
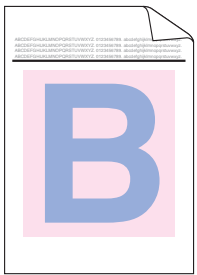
## 提高打印质量

如果存在打印质量问题，请先打印测试页（请参见 >> 第 96 页 [设备信息]）。如果打印输出页面正常，则问题可能不在设备上。请检查接口电缆或尝试在其他计算机上操作设备。如果打印输出页面出现质量问题，请先按照以下步骤进行检查。如果打印质量问题仍然存在，请对照下列图表进行检查并遵循说明执行操作。

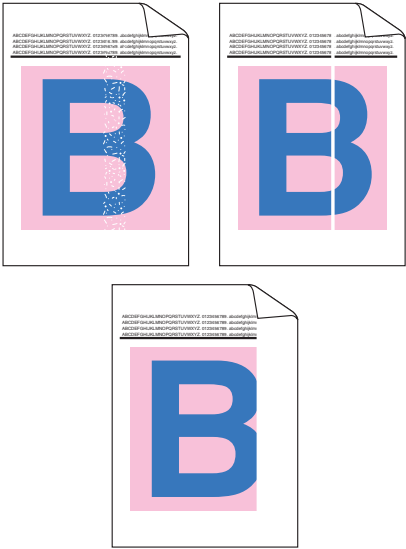
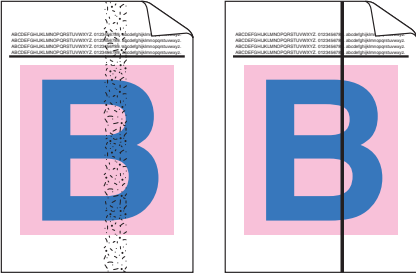
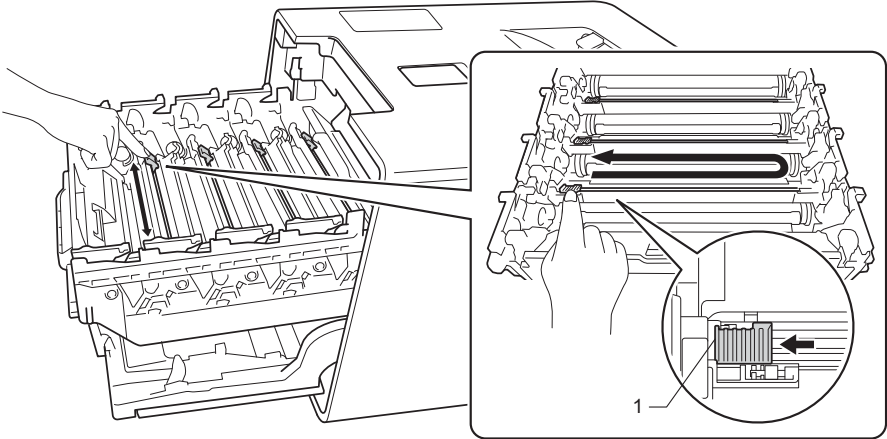
### 提示

Brother 不建议您使用 Brother 正品原装墨粉盒以外的其他品牌墨粉盒，也不建议您向空墨粉盒中加入其他品牌的墨粉。

- 1 为获取最佳打印质量，Brother 建议您使用推荐的纸张。检查您使用的纸张是否符合 Brother 公司推荐的规格要求（请参见 >> 第 2 页 适用的纸张和其他打印介质）。
- 2 检查是否已正确安装硒鼓单元和墨粉盒。

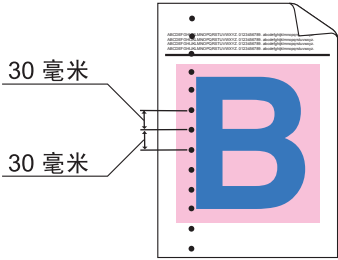

较差的打印质量样本	建议
 <p>打印的页面中内容被压缩、有横条纹或四周边缘字符缺失</p>	<ul style="list-style-type: none"> <li>■ 在应用程序中调整打印边距，然后重新打印。</li> </ul>
 <p>整页颜色较浅或模糊</p>	<ul style="list-style-type: none"> <li>■ 使用触摸屏或打印机驱动程序执行色彩校准（请参见 &gt;&gt; 第120页 色彩校准）。</li> <li>■ 确保触摸屏或打印机驱动程序中的节墨模式设置为关。</li> <li>■ 确保驱动程序中的介质类型设置与您使用的纸张类型相匹配（请参见 &gt;&gt; 第 2 页 适用的纸张和其他打印介质）。</li> <li>■ 轻摇所有四个墨粉盒。</li> <li>■ 用柔软的无绒干抹布擦拭激光器窗口。（请参见 &gt;&gt; 第160页 清洁设备的内部。）</li> </ul>

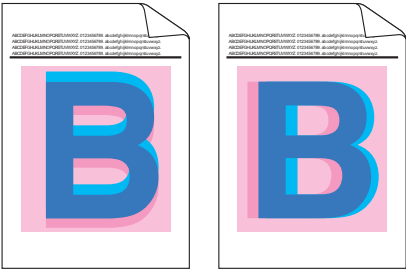


较差的打印质量样本	建议
 <p data-bbox="144 898 553 930">页面中有纵向白线或白色条纹</p>	<ul style="list-style-type: none"> <li>■ 使用柔软的无绒干抹布擦拭激光器窗口 (请参见 &gt;&gt; 第160页 <i>清洁设备的内部</i>)。</li> <li>■ 确保设备内、硒鼓单元和墨粉盒周围没有碎纸、便利贴或灰尘等异物。</li> </ul>
 <p data-bbox="144 1325 553 1356">页面中有纵向彩色线条或条纹</p>	<ul style="list-style-type: none"> <li>■ 滑动蓝色滑块，清洁硒鼓单元内的四根电晕丝 (请参见 &gt;&gt; 第164页 <i>清洁电晕丝</i>)。</li> </ul> <p data-bbox="573 1052 737 1087"><b>重要事项</b></p> <p data-bbox="610 1102 1182 1136">确保电晕丝的蓝色滑块处于初始位置 (1)。</p>  <ul style="list-style-type: none"> <li>■ 更换与条纹颜色相对应的墨粉盒 (请参见 &gt;&gt; 第132页 <i>更换墨粉盒</i>)。若要确定墨粉盒的颜色，请登录 <a href="http://solutions.brother.com/">http://solutions.brother.com/</a> 查看常见问题解答 (FAQ) 和故障排除提示。</li> <li>■ 装入新硒鼓单元 (请参见 &gt;&gt; 第137页 <i>更换硒鼓单元</i>)。</li> </ul>

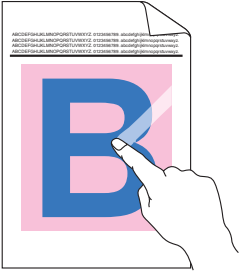
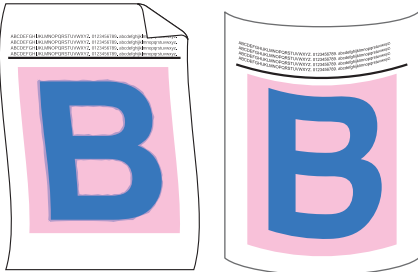



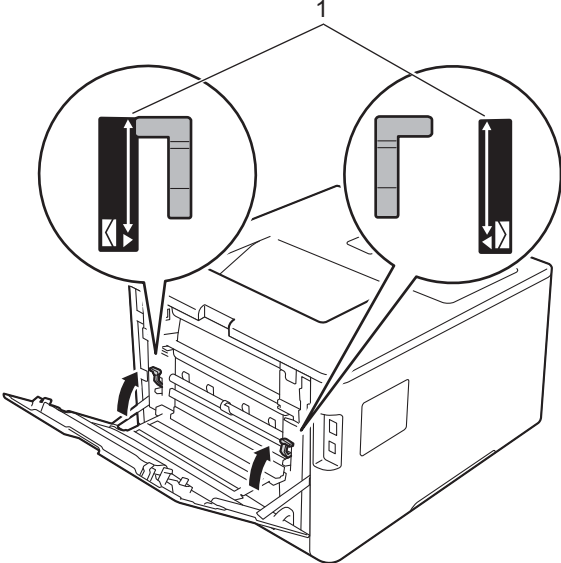
较差的打印质量样本	建议
 <p data-bbox="186 625 509 659">页面中有横向彩色线条</p>	<ul style="list-style-type: none"> <li>■ 确定导致问题的颜色，更换与线条颜色对应的墨粉盒 (请参见 &gt;&gt; 第 131 页 <i>更换墨粉盒</i>)。</li> <li>若要确定墨粉盒的颜色，请登录 <a href="http://solutions.brother.com/">http://solutions.brother.com/</a> 查看常见问题解答 (FAQ) 和故障排除提示。</li> <li>■ 装入新硒鼓单元 (请参见 &gt;&gt; 第 137 页 <i>更换硒鼓单元</i>)。</li> </ul>
 <p data-bbox="203 1003 492 1037">白色斑点或空心打印</p>	<ul style="list-style-type: none"> <li>■ 确保打印机驱动程序中的介质类型设置与您使用的纸张类型相匹配 (请参见 &gt;&gt; 第 2 页 <i>适用的纸张和其他打印介质</i>)。</li> <li>■ 检查设备的使用环境。高温等环境可能导致空心打印 (&gt;&gt; 产品安全手册)。</li> <li>■ 如果打印几页后此问题仍没有解决，则硒鼓中可能有异物，如硒鼓表面可能粘有标签的粘胶。请清洁硒鼓单元 (请参见 &gt;&gt; 第 167 页 <i>清洁硒鼓单元</i>)。</li> <li>■ 装入新硒鼓单元 (请参见 &gt;&gt; 第 137 页 <i>更换硒鼓单元</i>)。</li> </ul>
 <p data-bbox="203 1388 492 1421">空白页面或颜色缺失</p>	<ul style="list-style-type: none"> <li>■ 确定导致问题的颜色，装入新的墨粉盒 (请参见 &gt;&gt; 第 132 页 <i>更换墨粉盒</i>)。若要确定墨粉盒的颜色，请登录 <a href="http://solutions.brother.com/">http://solutions.brother.com/</a> 查看常见问题解答 (FAQ) 和故障排除提示。</li> <li>■ 装入新硒鼓单元 (请参见 &gt;&gt; 第 137 页 <i>更换硒鼓单元</i>)。</li> </ul>
 <p data-bbox="164 1766 532 1799">每隔 94 毫米处有彩色斑点</p>	<ul style="list-style-type: none"> <li>■ 如果打印几页后此问题仍没有解决，则硒鼓中可能有异物，如硒鼓表面可能粘有标签的粘胶。请清洁硒鼓单元 (请参见 &gt;&gt; 第 167 页 <i>清洁硒鼓单元</i>)。</li> <li>■ 装入新硒鼓单元 (请参见 &gt;&gt; 第 137 页 <i>更换硒鼓单元</i>)。</li> </ul>

较差的打印质量样本	建议
 <p data-bbox="162 611 535 642">每隔 30 毫米处有彩色斑点</p>	<ul style="list-style-type: none"> <li>■ 确定导致问题的颜色，装入新的墨粉盒 (请参见 &gt;&gt; 第132页 <a href="#">更换墨粉盒</a>)。若要确定墨粉盒的颜色，请登录 <a href="http://solutions.brother.com/">http://solutions.brother.com/</a> 查看常见问题解答 (FAQ) 和故障排除提示。</li> </ul>
 <p data-bbox="204 989 493 1020">墨粉散落或墨粉污迹</p>	<ul style="list-style-type: none"> <li>■ 检查设备的使用环境。高湿或高温环境可能导致此打印质量问题。</li> <li>■ 确定导致问题的颜色，装入新的墨粉盒 (请参见 &gt;&gt; 第132页 <a href="#">更换墨粉盒</a>)。若要确定墨粉盒的颜色，请登录 <a href="http://solutions.brother.com/">http://solutions.brother.com/</a> 查看常见问题解答 (FAQ) 和故障排除提示。</li> <li>■ 装入新硒鼓单元 (请参见 &gt;&gt; 第 137 页 <a href="#">更换硒鼓单元</a>)。</li> </ul>

较差的打印质量样本	建议
<p>打印出的色彩与预期色彩有差别</p>	<ul style="list-style-type: none"> <li>■ 若要改进色彩浓度，请先使用触摸屏再使用打印机驱动程序校准色彩（请参见 &gt;&gt; 第 120 页 <a href="#">色彩校准</a>）。</li> <li>■ 若要调整颜色的打印位置使得边缘更为清晰，请使用触摸屏执行色彩配准（请参见 &gt;&gt; 第 121 页 <a href="#">色彩配准</a>）。</li> <li>■ 确保触摸屏或打印机驱动程序中的节墨模式设置为关。请参见 &gt;&gt; 第 44 页 <a href="#">高级选项卡</a>（适用于 Windows® 打印机驱动程序）、&gt;&gt; 第 62 页 <a href="#">高级选项</a>（适用于 Windows® BR-Script 打印机驱动程序）、&gt;&gt; 第 77 页 <a href="#">高级打印设置</a>（适用于 Macintosh 打印机驱动程序）、&gt;&gt; 第 81 页 <a href="#">打印机特性</a>（适用于 Macintosh BR-Script 打印机驱动程序）中的<b>节墨模式</b>。</li> <li>■ 如果打印质量较差，请取消选中打印机驱动程序中的<b>改进灰度色彩</b>复选框。请参见 &gt;&gt; 第 39 页 <a href="#">设置对话框</a>（适用于 Windows® 打印机驱动程序）、&gt;&gt; 第 62 页 <a href="#">高级选项</a>（适用于 Windows® BR-Script 打印机驱动程序）、&gt;&gt; 第 77 页 <a href="#">高级打印设置</a>（适用于 Macintosh 打印机驱动程序）或 &gt;&gt; 第 81 页 <a href="#">打印机特性</a>（适用于 Macintosh BR-Script 打印机驱动程序）中的<b>改进灰度色彩</b>。若黑色部分的打印质量与您的预期有差别，请选中打印机驱动程序中的<b>以黑色打印文本</b>复选框。请参见 &gt;&gt; 第 39 页 <a href="#">设置对话框</a>（适用于 Windows® 打印机驱动程序）、&gt;&gt; 第 62 页 <a href="#">高级选项</a>（适用于 Windows® BR-Script 打印机驱动程序）、&gt;&gt; 第 77 页 <a href="#">高级打印设置</a>（适用于 Macintosh 打印机驱动程序）或 &gt;&gt; 第 81 页 <a href="#">打印机特性</a>（适用于 Macintosh BR-Script 打印机驱动程序）中的<b>以黑色打印文本</b>。</li> <li>■ 确定导致问题的颜色，装入新的墨粉盒（请参见 &gt;&gt; 第 132 页 <a href="#">更换墨粉盒</a>）。若要确定墨粉盒的颜色，请登录 <a href="http://solutions.brother.com/">http://solutions.brother.com/</a> 查看常见问题解答 (FAQ) 和故障排除提示。</li> <li>■ 装入新硒鼓单元（请参见 &gt;&gt; 第 137 页 <a href="#">更换硒鼓单元</a>）。</li> </ul>
 <p style="text-align: center;">色彩错位</p>	<ul style="list-style-type: none"> <li>■ 确保设备放置在坚固的水平表面上。</li> <li>■ 使用触摸屏执行色彩配准（请参见 &gt;&gt; 第 121 页 <a href="#">色彩配准</a>）。</li> <li>■ 装入新硒鼓单元（请参见 &gt;&gt; 第 137 页 <a href="#">更换硒鼓单元</a>）。</li> <li>■ 装入新转印带单元（请参见 &gt;&gt; 第 144 页 <a href="#">更换转印带单元</a>）。</li> </ul>

较差的打印质量样本	建议
 <p data-bbox="155 625 540 695">页面上出现规律性且色彩不均的横向条纹</p>	<ul style="list-style-type: none"> <li>■ 使用触摸屏或打印机驱动程序执行校准 (请参见 &gt;&gt; 第120页 <i>色彩校准</i>)。</li> <li>■ 取消选中打印机驱动程序中的<b>改进灰度色彩</b>复选框。</li> <li>■ 确定导致问题的颜色, 装入新的墨粉盒 (请参见 &gt;&gt; 第131页 <i>更换墨粉盒</i>)。若要确定墨粉盒的颜色, 请登录 <a href="http://solutions.brother.com/">http://solutions.brother.com/</a> 查看常见问题解答 (FAQ) 和故障排除提示。</li> <li>■ 装入新硒鼓单元 (请参见 &gt;&gt; 第 137 页 <i>更换硒鼓单元</i>)。</li> </ul>
 <p data-bbox="233 1031 462 1062">细线条图像缺失</p>	<ul style="list-style-type: none"> <li>■ 确保触摸屏或打印机驱动程序中的节墨模式设置为关。请参见 &gt;&gt; 第 44 页 <i>高级选项卡</i> (适用于 Windows® 打印机驱动程序)、&gt;&gt; 第 62 页 <i>高级选项</i> (适用于 Windows® BR-Script 打印机驱动程序)、&gt;&gt; 第 77 页 <i>高级打印设置</i> (适用于 Macintosh 打印机驱动程序) 或 &gt;&gt; 第 81 页 <i>打印机特性</i> (适用于 Macintosh BR-Script 打印机驱动程序) 中的<b>节墨模式</b>。</li> <li>■ 更改打印分辨率。</li> <li>■ 如果您使用的是 Windows 打印机驱动程序, 请选择基本选项卡的打印设定中的<b>提高图片打印质量</b> (请参见 &gt;&gt; 第 39 页 <i>设置对话框</i>)。</li> </ul>
 <p data-bbox="315 1501 383 1533">起皱</p>	<ul style="list-style-type: none"> <li>■ 检查纸张类型和质量 (请参见 &gt;&gt; 第2页 <i>适用的纸张和其他打印介质</i>)。</li> <li>■ 确保后盖已经完全合上。</li> <li>■ 确保后盖内侧的两个灰色拉杆处于向上的位置。</li> <li>■ 确保驱动程序中的介质类型设置与您使用的纸张类型相匹配 (请参见 &gt;&gt; 第 2 页 <i>适用的纸张和其他打印介质</i>)。</li> </ul>
 <p data-bbox="315 1879 383 1911">阴影</p>	<ul style="list-style-type: none"> <li>■ 检查设备的使用环境。低湿或低温环境可能导致此打印质量问题 (请参见产品安全手册)。</li> <li>■ 确保打印机驱动程序中的介质类型设置与您使用的纸张类型相匹配 (请参见 &gt;&gt; 第 2 页 <i>适用的纸张和其他打印介质</i>)。</li> <li>■ 确保提起后盖内侧的两个灰色拉杆, 直到其停止在向上的位置。</li> <li>■ 装入新硒鼓单元 (请参见 &gt;&gt; 第 137 页 <i>更换硒鼓单元</i>)。</li> </ul>


较差的打印质量样本	建议
 <p data-bbox="282 636 412 669">定影不良</p>	<ul style="list-style-type: none"> <li>■ 确保提起后盖内侧的两个灰色拉杆，直到其停止在向上的位置。</li> <li>■ 确保打印机驱动程序中的介质类型设置与您使用的纸张类型相匹配 (请参见 &gt;&gt; 第 2 页 <i>适用的纸张和其他打印介质</i>)。</li> <li>■ 在打印机驱动程序中选择<b>改进墨粉定影</b>模式。 (Windows 用户，请参见 &gt;&gt; 第 50 页 <i>其他打印选项</i>。) (Macintosh 用户，请参见 &gt;&gt; 第 75 页 <i>打印设置</i>。)</li> </ul> <p>如果此选项不足以改进定影效果，请将打印机驱动程序中的<b>介质类型</b>设置更改为<b>厚纸</b>。要打印信封，请在介质类型设置中选择<b>厚信封</b>。</p>
 <p data-bbox="269 1079 428 1113">卷曲或波纹</p>	<ul style="list-style-type: none"> <li>■ 在打印机驱动程序中选择<b>减少纸张卷曲</b>模式。 (Windows 用户，请参见 &gt;&gt; 第 50 页 <i>其他打印选项</i>。) (Macintosh 用户，请参见 &gt;&gt; 第 75 页 <i>打印设置</i>。)</li> </ul> <p>如果问题仍然存在，请在介质类型设置中选择<b>普通纸</b>。要打印信封，请在介质类型设置中选择<b>薄信封</b>。</p> <ul style="list-style-type: none"> <li>■ 如果不经常使用设备，则纸盒中的纸张可能放置时间过长。请翻转纸盒中堆叠的纸张，或者展开纸盒中堆叠的纸张并将其翻转 180°。</li> <li>■ 请勿将纸张保存在高温或高湿的地方。</li> <li>■ 打开后盖 (后出纸托板) 并将打印的纸张输出到后出纸托板上。</li> </ul>

较差的打印质量样本	建议
 <p data-bbox="267 695 428 730">信封有折痕</p>	<p data-bbox="581 296 1409 390">■ 确保打印信封时后盖内侧的信封拉杆已下拉至信封位置。 请参见 &gt;&gt; 第 13 页 将纸张装入多功能纸盒 (MP 纸盒)。</p> <p data-bbox="573 415 656 457"><b>提示</b></p> <p data-bbox="610 468 1471 537">完成打印后，请打开后盖，并通过提起两个灰色拉杆将其恢复原位 (1)。</p> 

## 设备信息

### 检查序列号

可以在触摸屏上查看设备的序列号。

- 1 按 。
- 2 按 [设备信息] > [序列号]。

### 默认设置

本设备在出厂前已经设定了两个出厂默认设置 ( 请参见 >> 第 93 页 *基本操作* )。


- 网络
- 出厂设置

### 提示

- 更改默认设置不会修改出厂默认值。
- 不可更改页码计数器。


### 网络默认设置

若只想将打印服务器恢复为默认设置 ( 通过重置密码和 IP 地址等所有网络信息 ), 请遵循以下步骤执行操作:

- 1 按 。
- 2 按 [网络] > [网络重置]。
- 3 显示 [重置网络?] 后, 按 [是]。
- 4 显示 [是否重新启动?] 后, 按住 [是] 2 秒钟以上。设备将自动重启。

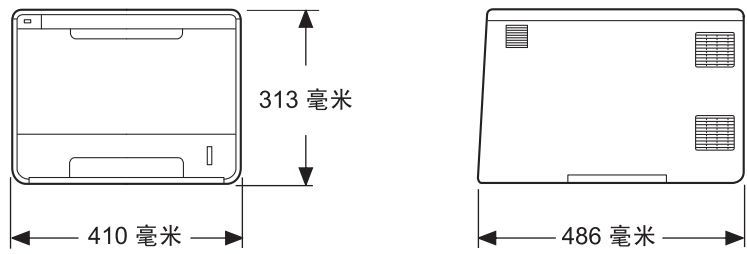
### 出厂设置

此操作可将设备的所有设置恢复为出厂设置。

- 1 按 。
- 2 按 [重置菜单] > [恢复出厂设置]。
- 3 显示 [是否恢复出厂设置?] 后, 按 [是]。
- 4 显示 [是否重新启动?] 后, 按住 [是] 2 秒钟以上。设备将自动重启。

## 设备规格

## 常规

<b>机型</b>		<b>HL-L9200CDW</b>
<b>打印机类型</b>		激光
<b>打印方式</b>		电子照相激光打印机 (一次成像)
<b>内存容量</b>	标准	128 MB
	选配	1 个插槽: DDR2 SO-DIMM (144- 针) 最大可达 256 MB
<b>液晶显示屏</b>		1.8 英寸 (44.9 毫米) TFT 彩色触摸式液晶显示屏 <sup>1</sup> 和触摸盘
<b>电源</b>		220 - 240 V AC 50/60 Hz
<b>功耗<sup>2</sup> (平均)</b>	峰值	约 1180 W
	打印	25°C 时约 540 W
	打印 (静音模式)	约 355 W
	准备就绪	25°C 时约 65 W
	休眠	约 8.0 W
	深度休眠	约 1.1 W
	断电 <sup>3 4</sup>	约 0.04 W
<b>尺寸</b>		
<b>重量 (含耗材)</b>		21.7 千克

<sup>1</sup> 斜对角测得

<sup>2</sup> USB 接口电缆连接到计算机。

<sup>3</sup> 根据 IEC 62301 2.0 版测得。

<sup>4</sup> 耗电量根据使用环境或零件磨损情况不同而稍有差异。



机型			HL-L9200CDW
噪音等级	声音压力	打印	LpAm = 53.5 dB (A)
		准备就绪	LpAm = 27.9 dB (A)
		打印 (静音模式)	LpAm = 50.6 dB (A)
	声音功率 <sup>1</sup>	打印	LWAd = 6.78 B (A)
		准备就绪	LWAd = 4.06 B (A)
		打印 (静音模式)	(彩色) LWAd = 6.33 B (A) (黑白) LWAd = 6.35 B (A)
温度		运行	10 ~ 32°C <sup>2</sup>
		存储	0 ~ 40°C
湿度		运行	20 ~ 80% (无冷凝)
		存储	10 ~ 90% (无冷凝)

<sup>1</sup> 根据 RAL-UZ171 中所述的方法测得。

<sup>2</sup> 为保证本机最佳打印质量，使用环境温度最高推荐为 32 度；安全使用最高温度可达 35 度。

## 打印介质

机型		HL-L9200CDW	
纸张输入 <sup>1</sup>	纸盒 (标准)	纸张类型	普通纸、薄纸、再生纸
		纸张大小	A4、Letter、B5 (JIS)、A5、A5 (长边)、A6、Executive、Legal、Folio、16K(195x270mm)、16K(184x260mm)、16K(197x273mm)
		纸张重量	60 ~ 105 克 / 平方米
		最大纸张容量	最多 250 张 80 克 / 平方米的普通纸
	多功能纸盒 (MP 纸盒)	纸张类型	普通纸、薄纸、厚纸、特厚纸、再生纸、铜版纸、标签、信封、薄信封、厚信封、光面纸 <sup>2</sup>
		纸张大小	宽度: 76.2 ~ 215.9 毫米 长度: 127 ~ 355.6 毫米
		纸张重量	60 ~ 163 克 / 平方米
		最大纸张容量	最多 50 张 80 克 / 平方米的普通纸
	纸盒 (选配)	纸张类型	普通纸、薄纸、再生纸
		纸张大小	A4、Letter、B5 (JIS)、A5、Executive、Legal、Folio、16K(195x270mm)、16K(184x260mm)、16K(197x273mm)
		纸张重量	60 ~ 105 克 / 平方米
		最大纸张容量	最多 500 张 80 克 / 平方米的普通纸
纸张输出 <sup>1</sup>	出纸托板	最多 150 张 80 克 / 平方米的普通纸 (正面向下输出到出纸托板)	
	后出纸托板	一张 (正面向上输出到后出纸托板)	
双面打印	自动双面打印	纸张类型	普通纸、薄纸、再生纸、光面纸
		纸张大小	A4
		纸张重量	60 ~ 105 克 / 平方米

<sup>1</sup> 使用标签时, 建议从设备打印输出后立即将已打印的标签纸从出纸托板取走, 以免弄脏。

<sup>2</sup> 对于光面纸, 每次仅可在 MP 纸盒中放入一张。

## 打印机

机型			HL-L9200CDW
自动双面打印			是
仿真			PCL6、BR-Script3 (PostScript® 3™)
分辨率			600 × 600 dpi
打印速度 <sup>1 2</sup>	单面打印	黑白	高达 30 页 / 分钟 (A4 大小) 高达 32 页 / 分钟 (Letter 大小)
		彩色	高达 30 页 / 分钟 (A4 大小) 高达 32 页 / 分钟 (Letter 大小)
	双面打印	黑白	高达 14 面 / 分钟 (7 张 / 分钟) (仅 A4 或 Letter 大小)
		彩色	高达 14 面 / 分钟 (7 张 / 分钟) (仅 A4 或 Letter 大小)
首张打印时间 <sup>3</sup>			(彩色) 23°C/230 V 时少于 15 秒  (黑白) 23°C/230 V 时少于 15 秒

<sup>1</sup> 打印速度可能因打印原稿类型的不同而有所变化。

<sup>2</sup> 当设备与无线局域网连接时，打印速度可能会变慢。

<sup>3</sup> 在准备就绪模式下，从标准纸盒进纸。

## 接口

机型	HL-L9200CDW
USB	高速 USB 2.0 <sup>1 2</sup> Brother 建议您使用长度不超过 2 米的 USB 2.0 接口电缆 (A/B 型)。
以太网 <sup>3</sup>	10BASE-T/100BASE-TX 请选用直通 5 类 (或超 5 类) 双绞电缆。
无线局域网 <sup>3</sup>	IEEE 802.11b/g/n (基础架构模式 / Ad-hoc 模式) IEEE 802.11g (Wi-Fi Direct)

<sup>1</sup> 设备标配高速 USB 2.0 接口。也可将设备连接到带有 USB 1.1 接口的计算机上。

<sup>2</sup> 不支持第三方 USB 端口。

<sup>3</sup> 关于详细的网络规格，请参见 >> 第 216 页 *网络 (LAN)* 和 >> 网络使用说明书。

## 网络 (LAN)

机型		HL-L9200CDW
局域网		可将您的设备联网以进行网络打印。 还包含 Brother BRAdmin Light <sup>1 2</sup> 网络管理软件。
协议	IPv4	ARP、RARP、BOOTP、DHCP、APIPA (自动 IP)、WINS/NetBIOS 域名解析、DNS 解析器、mDNS、LLMNR 应答器、LPR/LPD、自定义原始端口 / 端口 9100、IPP/IPPS、FTP 服务器、TELNET 服务器、HTTP/HTTPS 服务器、TFTP 客户端和服务端、SMTP 客户端、SNMPv1/v2c/v3、ICMP、网络服务 (打印)、CIFS 客户端、SNTP 客户端、LDAP 客户端
	IPv6	NDP、RA、DNS 解析、mDNS、LLMNR 应答器、LPR/LPD、自定义原始端口 / 端口 9100、IPP/IPPS、FTP 服务器、TELNET 服务器、HTTP/HTTPS 服务器、TFTP 客户端和服务端、SMTP 客户端、SNMPv1/v2c/v3、ICMPv6、网络服务 (打印)、CIFS 客户端、SNTP 客户端、LDAP 客户端
安全协议	有线	SMTP-AUTH、SSL/TLS (IPPS、HTTPS、SMTP)、SNMP v3 802.1x (EAP-MD5、EAP-FAST、PEAP、EAP-TLS、EAP-TTLS)、Kerberos、IPSec
	无线	SMTP-AUTH、SSL/TLS (IPPS、HTTPS、SMTP)、SNMP v3 802.1x (LEAP、EAP-FAST、PEAP、EAP-TLS、EAP-TTLS)、Kerberos、IPSec
无线网络安全		WEP 64/128 位、WPA-PSK (TKIP/AES)、WPA2-PSK (AES)
无线网络设置支持实用程序	AOSS™	是
	WPS	是

<sup>1</sup> (对于 Windows® 用户) 可从随机光盘安装 Brother BRAdmin Light。  
(对于 Macintosh 用户) 可登录 <http://solutions.brother.com/> 网站下载 Brother BRAdmin Light。

<sup>2</sup> (对于 Windows® 用户) 若需要更高级的打印机管理程序, 可从 <http://solutions.brother.com/> 网站中下载最新版本的 Brother BRAdmin 专业版实用程序。

## 直接打印功能

机型	HL-L9200CDW
兼容性	PDF 版本 1.7 <sup>1</sup> 、JPEG、Exif+JPEG、PRN (由 Brother 打印机驱动程序创建)、TIFF (由所有 Brother MFC 或 DCP 机型扫描创建)、XPS 版本 1.0
接口	USB 直接打印接口

<sup>1</sup> 不支持包含 JBIG2 图像文件、JPEG2000 图像文件或透明文件的 PDF 数据。

## 计算机要求

计算机平台和操作系统版本		计算机接口			处理器	可用的硬盘空间
		USB <sup>1</sup>	10/100 Base-TX (以太网)	无线 802.11b/g/n		
<b>Windows® 操作系统</b>	Windows® XP 家庭版	打印			32 位 (x86) 或 64 位 (x64) 处理器	80 MB
	Windows® XP 专业版					
	Windows® XP 专业版 x64 版本				64 位 (x64) 处理器	
	Windows Vista®				32 位 (x86) 或 64 位 (x64) 处理器	
	Windows® 7					
	Windows® 8					
	Windows Server® 2003	打印			32 位 (x86) 或 64 位 (x64) 处理器	
	Windows Server® 2003 x64 版本				64 位 (x64) 处理器	
	Windows Server® 2008				32 位 (x86) 或 64 位 (x64) 处理器	
	Windows Server® 2008 R2				64 位 (x64) 处理器	
	Windows Server® 2012				64 位 (x64) 处理器	
	Windows Server® 2012 R2				64 位 (x64) 处理器	
					64 位 (x64) 处理器	
	<b>Macintosh 操作系统</b>	OS X v10.7.5	打印			Intel® 处理器
OS X v10.8.x						
OS X v10.9.x						

<sup>1</sup> 不支持第三方 USB 端口。

关于最新的驱动程序更新，请访问：<http://solutions.brother.com/>。

所有商标、品牌和产品名称都归其相应公司所有。

## 关于纸张选择的重要信息

---

本部分提供关于如何为本设备选择所需纸张的详细信息。

### 提示

---

如果使用推荐纸张以外的其他纸张，设备可能发生卡纸或进纸错误的情况。

---

### 您大量购买纸张之前

请确保该种纸张适用于本设备。

### 普通复印纸张

根据用途对纸张进行分类，如打印专用纸和复印专用纸。纸张的用途通常标记在纸张的外包装上。请检查纸张的外包装，查看该种纸张是否适用于激光打印机。请使用适用于激光打印机的纸张。

### 基本重量

纸张的基本重量一般因国家的不同而不同。虽然本设备可以使用特薄或特厚纸，但 Brother 建议您使用重量为 75 至 90 克 / 平方米的纸张。

### 长纤维和短纤维

在生产纸张时，会进行纸浆纤维排列。纸张可分为两种类型：长纤维和短纤维。

长纤维纸张纸浆方向与纸张的长边方向相同。短纤维纸张纸浆方向与纸张的长边垂直。虽然多数复印用的普通纸是长纤维纸张，但还是有一些为短纤维纸张。对于本设备，Brother 建议您使用长纤维纸张。对于设备的纸张传送来说，短纤维纸张过于脆弱。

### 酸性纸张和中性纸张

纸张可以分为酸性纸张和中性纸张。

虽然现代纸张生产方式起源于酸性纸张，但出于对环境的保护，中性纸张已经取代了酸性纸张。然而，在再生纸中还是有很多酸性纸张。对于本设备，Brother 建议您使用中性纸张。

请使用酸性纸张测试笔区分酸性纸张和中性纸张。

### 打印面

纸张正面和反面特性可能会略有不同。

通常纸张包装的开封面为打印面。请按照纸张包装上的说明使用纸张。打印面通常以箭头标出。

## 耗材

机型			HL-L9200CDW	型号名称
墨粉盒	随机墨粉盒	黑色	约 4,000 个 A4 或 Letter 页面 <sup>1</sup>	-
		青色、品红色、黄色	约 3,500 个 A4 或 Letter 页面 <sup>1</sup>	-
	高容量	黑色	约 4,000 个 A4 或 Letter 页面 <sup>1</sup>	TN-376BK
		青色、品红色、黄色	约 3,500 个 A4 或 Letter 页面 <sup>1</sup>	TN-376C、TN-376M、TN-376Y
	超高容量	黑色、青色、品红色、黄色	约 6,000 个 A4 或 Letter 页面 <sup>1</sup>	TN-379BK、TN-379C、TN-379M、TN-379Y
硒鼓单元			约 25,000 个 A4 或 Letter 页面 <sup>2</sup>	DR-371CL
转印带单元			50,000 页 (每次打印 5 页) <sup>2</sup>	BU-320CL
废粉仓			约 50,000 个 A4 或 Letter 页面 <sup>2</sup>	WT-320CL

<sup>1</sup> 墨粉盒打印量为近似值，基于 ISO/IEC 19798 黑白激光打印机标准测试页。

<sup>2</sup> 耗材寿命为近似值，可能会因使用类型的不同而有所不同。

### 提示

- Brother 不建议使用 Brother 原装耗材以外的耗材。
- 使用非 Brother 原装耗材而导致的任何损坏不在保修范围之内。

## 关于墨粉盒寿命的重要信息

---

### 打印机驱动程序中的彩色 / 黑白设置

用户可以在打印机驱动程序中更改彩色 / 黑白设置，如下所示：

#### ■ 自动

设备将检测文档内容的颜色。如果检测到任何彩色内容，设备将使用所有颜色打印整个文档。换言之，设备将通过混合相应颜色的墨粉表现文档中检测到的每个阴影，从而增加转印到纸张上的墨粉浓度。如果未检测到彩色内容，则进行黑白打印。

本设备的默认设置为自动。

### 提示

---

本设备的颜色传感器非常敏感，可能会将褪色的黑色文本或灰白色背景识别为彩色。如果您确定要打印的是黑白文档，而且想节省彩色墨粉，请选择黑白模式。

#### ■ 彩色

无论文档中是否包含彩色内容，设备都将使用所有颜色打印文档。

#### ■ 黑白

如果您的文档只有黑色和灰度文本和 / 或对象，请选择此模式。如果您的文档中包含彩色内容，选择此模式时，设备将使用黑色墨粉以 256 级灰度打印文档。

### 提示

---

在打印彩色文档的过程中，如果青色、品红色或黄色墨粉用完，则无法完成当前的打印作业。但是，只要有黑色墨粉，您便可以取消打印作业，然后选择在黑白模式下重新打印。

关于打印机驱动程序设置的详细信息，请参见第 2 章：驱动程序和软件。

### 墨粉盒寿命

本产品采用以下两种方法检测墨粉盒的使用寿命：

#### ■ 通过计算创建图像时必需的每种颜色的点数进行检测

#### ■ 通过计算显影辊旋转次数进行检测

本产品可计算打印每个文档时使用的每种颜色的点数和各墨粉盒显影辊的旋转次数。达到以上任意一个上限时，打印操作将停止。设置的上限应大于墨粉盒标准打印页数所需的点数或旋转次数。此功能旨在降低打印品质不良和设备损坏的风险。

以下两条信息用于提示墨粉即将用完或已经用完： [墨粉将用完] 和 [更换墨粉盒]。

当点数或显影辊旋转次数接近最大计数时，液晶显示屏上会显示 [墨粉将用完]；而当点数或显影辊旋转次数达到最大计数时，液晶显示屏上则显示 [更换墨粉盒]。



## 色彩修正

显影辊旋转计数不仅包含打印等常规操作中的旋转次数，还可能包含色彩校准、色彩配准等设备调整操作中的旋转次数。

### ■ 色彩校准 ( 色彩浓度调整 )

为了获得稳定的打印质量，每个墨粉盒的浓度值都需要保持不变。如果无法保持各颜色之间的浓度平衡，色调会变得不稳定，也将无法精准地再现色彩。墨粉浓度会随着影响墨粉电荷的化学变化、显影单元的劣化程度以及设备内部的温度和湿度而发生变化。校准时，浓度水平调整测试图会打印在转印带单元上。

主要在下列情况下执行校准：

- 用户从操作面板或打印机驱动程序手动选择校准时；  
( 如果需要改善色彩浓度，请执行校准。 )
- 更换新的墨粉盒时；
- 打印机检测到周围的温度和湿度已发生变化时；
- 达到指定的打印页数时。

### ■ 色彩配准 ( 色彩位置修正 )

在本设备中，配备的是黑色 (K)、黄色 (Y)、品红色 (M) 和青色 (C) 等四色硒鼓单元和显影单元。由于是四色图像组合成一个图像，因此可能会发生色彩配准错误 ( 即四色图像对齐错误 )。发生配准错误时，配准修正测试图将打印在转印带单元上。

主要在下列情况下执行配准：

- 用户从操作面板手动选择配准时；  
( 如果需要修正色彩配准错误，请执行配准。 )
- 达到指定的打印页数时。

## Brother 联系方式

### 重要事项

---

如需技术和操作帮助，您可以致电 Brother 呼叫中心。

---

### 注册您的产品

请填写 Brother 保修卡，或使用最方便有效的方法 — 登录以下网站注册您的新产品：

<http://www.brother.com/registration/>

有关常见问题解答 (FAQ)/ 维修站 / 驱动程序 / 说明书等查询请登陆服务网站：

<http://www.95105369.com>

咨询耗材销售商店请访问兄弟（中国）商业有限公司网站：

<http://www.brother.cn>

## 产品中有毒有害物质或元素的名称及含量

型号	有毒有害物质或元素					
	铅	汞	镉	六价铬	多溴联苯	多溴二苯醚
HL-L9200CDW	(Pb)	(Hg)	(Cd)	(Cr(VI))	(PBB)	(PBDE)
部件名称						
框架	×	○	○	○	○	○
主机驱动	×	○	○	○	○	○
硒鼓驱动	×	○	○	○	○	○
激光单元	×	○	○	○	○	○
进纸器	×	○	○	○	○	○
多功能	×	○	○	○	○	○
双面打印	○	○	○	○	○	○
纸盒	×	○	○	○	○	○
定影单元	×	○	○	○	○	○
纸张输出	×	○	○	○	○	○
盖板	×	○	○	○	○	○
标签	○	○	○	○	○	○
硒鼓单元	×	○	○	○	○	○
墨粉盒单元	×	○	○	○	○	○
转印带	×	○	○	○	○	○
转印带清洁单元	×	○	○	○	○	○
主电路板	×	○	○	○	○	○
低压电源电路板	×	○	○	○	○	○
高压电源电路板	×	○	○	○	○	○
选配件	×	○	○	○	○	○
附件	○	○	○	○	○	○
包装材料	○	○	○	○	○	○
备注： ○：表示该有毒有害物质在该部件所有均质材料中的含量均在SJ/T 11363-2006标准规定的限量要求以下。 ×：表示该有毒有害物质至少在该部件的某一均质材料中的含量超出SJ/T 11363-2006标准规定的限量要求。 (由于技术或经济的原因暂时无法实现替代或减量化)						

## A

Apple Macintosh ..... 31, 70  
安全文档 ..... 113

## B

BR-Script3 ..... 59, 80  
包装和运输设备 ..... 176  
标签 ..... 3, 7, 17

## C

操作面板按键 ..... 90  
尺寸 ..... 212  
错误信息 ..... 181

## D

打印  
  Macintosh  
    BR-Script3 打印机驱动程序 ..... 80  
    打印机驱动程序 ..... 70  
  Windows®  
    打印机驱动程序 ..... 35  
    双面打印 ..... 41  
    小册子打印 ..... 42  
    BR-Script3 打印机驱动程序 ..... 59  
  问题 ..... 198  
打印机驱动程序 ..... 31, 67, 85  
打印质量 ..... 203  
电晕丝 ..... 164

## F

Folio ..... 3  
仿真 ..... 215  
非打印区域 ..... 8

## G

规格 ..... 212  
故障排除 ..... 180, 198  
  触摸屏上的错误信息 ..... 181  
  触摸屏上的维护信息 ..... 181  
  如果出现问题  
    打印 ..... 198  
    卡纸 ..... 186  
    网络 ..... 200  
    纸张处理 ..... 200

## H

耗材 ..... 127, 128, 129, 219  
后部卡纸 ..... 191  
厚纸 ..... 17

## J

接口 ..... 215  
介质规格 ..... 214  
静音模式 ..... 119  
计算机要求 ..... 217

## K

卡纸 ..... 186

## L

Linux ..... 31

## M

Macintosh ..... 31, 70  
MP 纸盒卡纸 ..... 186  
墨粉盒 ..... 131, 132  
墨粉盒寿命 ..... 220  
默认设置 ..... 211

**N**

内部卡纸 .....	194
内存 .....	212

**Q**

清洁 .....	157
全球网站 .....	222

**S**

色彩修正 .....	120
设备设置选项卡 .....	55
设备信息 .....	211
深度休眠模式 .....	117
手动双面打印 .....	25
双面单元卡纸 .....	188
双面打印 .....	22
水印 .....	44, 49

**T**

TCP/IP .....	103, 104
--------------	----------

**U**

USB 闪存盘 .....	26
USB 直接打印接口 .....	26

**W**

Windows® .....	31
网络连接性能 .....	215
网络软件 .....	89
维护信息 .....	128, 129
无线局域网 .....	104, 105

**X**

硒鼓单元 .....	137
信封 .....	3, 6, 17
休眠模式 .....	117

**Z**

纸张 .....	2, 218
尺寸 .....	2
类型 .....	2
推荐 .....	4
纸盒容量 .....	3
装入 .....	9, 13
纸盒 1 卡纸 .....	186
纸盒 2 卡纸 .....	186
重量 .....	212
状态监控器	
Macintosh .....	86
Windows® .....	68
注册您的产品 .....	222
自动断电 .....	118